

Möbel LETZ

Finden und Wohlfühlen



Typenplan

Evelyn von Rauch Orange - Senioren-Schlafzimmer mit Komfortbett 100x20

Wichtiger Hinweis für Sie

Etwaige Hinweise des Herstellers in dieser Produktinformation, die sich auf die Gewährleistung beziehen, haben für Sie keinerlei Bindungswirkung und können von Ihnen ignoriert werden. Ihre gesetzlichen Gewährleistungsrechte als Verbraucher uns gegenüber, als Ihrem Verkäufer, werden dadurch in keiner Weise berührt oder eingeschränkt. Sie können sich wegen aller Mängel jederzeit an uns wenden. Darüber hinaus gehende Herstellergarantien bleiben natürlich unberührt. Dieser Artikel wird hergestellt von Rauch ORANGE, Wendelin-Rauch-Straße 1, 97896 Freudenberg/ Baden, Deutschland, serviceteam-csc2@rauchmoebel.de

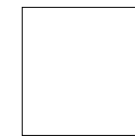
Möbel Letz GmbH
Am Gewerbepark 11
06895 Zahna-Elster

Tel.: 035383 - 6018 50

Fax.: 035383 - 6018 17



Korpus/Front/Absetzungen	Korpus-Innenfarbe	Modell-Nummer
weiß matt	Grau Struktur	Z2430
Dekor-Druck Jackson Hickory	Grau Struktur	Z2432



weiß matt



Jackson Hickory

Ganz einfach planbar mit:
furnplan

Passende Extras rauch ORANGE - MONTIERT Zubehör 4.0 finden Sie nach den Schränken.
Informationen zu Sonderanfertigungen finden Sie auf der letzten Seite.

Lieferant: Möbelwerke Mastershausen GmbH

Qualitätsmerkmale

rauch ORANGE **MONTIERT**



Innenfarbe
Dekor-Druck
Grau Struktur



Fachböden
22 mm
stark



Schubkästen mit
Unterflurschie-
ne, Selbstein-
zug + Dämpfung



**EASY
SLIDE**

Dreh- und
Schwebetü-
rendämpfer
optional



robuste Ver-
bindungs-
beschläge



Winkelbo-
denträger
für standfes-
ten Halt



belastbare
Kleiderstan-
gen



dezen-
te 3
mm Raster-
bohrungen



Die neue
Herkunfts-
gewähr beim
Möbelkauf.



Extras für
Schränke siehe
OR - MONTIERT
Zubehör 4.0.

zeitlose
Optik

attraktive
Frontge-
staltungen

langlebige
Produkt-
qualität

ausgezeich-
nete Möbel-
beschläge

Maßanfer-
tigungen

Qualität mit Brief und Siegel

Qualitäten im Detail

Kleiderschrank

Korpus u. Passepartouts: außen und innen pflegeleichte Dekor-Druck Oberfläche
Front: Dekor-Druck/Spiegel
Beleuchtung: LED-Beleuchtung (mit Trafo und Fußschalter)

Bett

Kopfteil: Dekor-Druck Oberfläche
Bettrahmen: Dekor-Druck Oberfläche
Matratzenhöhe: 4-fach einstellbar
Beleuchtung: LED-Beleuchtung

Nachttische und Beimöbel

Korpus: außen und innen pflegeleichte Dekor-Druck Oberfläche
Front: Dekor-Druck Oberfläche
Schubkästen: mit kugelgelagerten, leisen Laufschienen, Teilauszug, Selbsteinzug und Dämpfung

Wunschmaß-Programm:

Auf Wunsch erhalten Sie maßgefertigte Lösungen.

Sonder- und Einzelanfertigungen sind für fast jede Raumsituation möglich.

Materialinformation



Dekor-Druck

Die Möbelteile mit Dekor-Druck haben eine gleichmäßig schöne, strapazierfähige Oberfläche. Die Flächen sind mit einer sehr hochwertigen, pflegeleichten Möbeldekorfolie beschichtet.



Belastbarkeit

Die Belastungsgrenzen für alle Möbel- und Zubehörteile finden Sie in der „Belastungstabelle“ unter: <https://qrco.de/rauch-belastungstabelle>



WOODMAX Spanplatten

Die wohngesunde Frischholz-Spanplatte, speziell für die Verwendung in Wohnräumen, mit dem Prädikat „Schadstoffarm“. Für unsere Woodmax-Spanplatte verwenden wir nur unbelastete Schwach- und Bruchhölzer aus nachhaltigem Forstbetrieb regionaler Wälder.

Unser Rohstoff aus der Natur

Für seinen Plattenwerkstoff erhielt Rauch verschiedene Auszeichnungen. Strenge Prüfungen von neutralen Instituten bestätigen kontinuierlich die Unbedenklichkeit von Material und Verfahren.

Ausstattungsmerkmale Schrankkorpus

Optimale Schrank-Maße

Ein Maximum an nutzbarem Stauraum erzielen Sie durch:

Schrankbreiten: 100 - 300 cm
Höhe: 223 cm
Nutztiefe: 57 cm

Funktionelle und zeitlose Innengestaltung

Mehr Stil und Eleganz im Auftritt und den inneren Werten:

Innendekore: jeweils abgestimmt auf die Korpusfarbe
elegante Sockelhöhe: 32 mm sichtbar
robuste Fachböden: 22 mm stark, mit Doppelfasen und verschraubten Winkelbodenträgern
dezent Rasterbohrungen: ø 3 mm
Metall-Laufschienen: mit optionaler Dämpfung an den Türen

Schutz vor Staub

Staubbürsten an den Türen schützen vor eindringendem Staub.

Extras für Schränke siehe rauch ORANGE - MONTIERT Zubehör 4.0.

Ausgezeichnet und zertifiziert



10 Jahre rauch Herstellergarantie!

Die Garantiebedingungen finden Sie auf rauchmoebel.com/garantie und in Hinweisen, die dem Produkt beiliegen.



Made in Germany

Hochwertige Materialien, der Einsatz modernster Technologien und handwerkliche Perfektion - seit mehr als 120 Jahren steht der Name Rauch für zuverlässige und langlebige Qualitätsmöbel „Made in Germany“.



Das Herkunftsgewährzeichen kennzeichnet Möbel aus Deutschland, die streng definierte Kriterien erfüllen. Konstruktion, Montage, Qualitätsprüfung und der relevante Herstellungsprozess finden in Deutschland statt.



Nachhaltigkeit

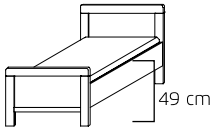
Rauch wurde als „Deutschlands nachhaltigstes Unternehmen mittlerer Größe 2014“ ausgezeichnet, weil wir konsequent unser Ziel verfolgen, ökologisch und sozial nachhaltige Möbel zu erschwinglichen Preisen anzubieten.

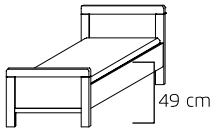


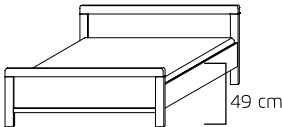
Das „Goldene M“

Am „Goldenen M“ erkennen Sie Möbel, die auf Qualität, auf Sicherheit und auf gesundes Wohnen geprüft werden. Somit können Sie sicher sein, dass Sie Qualitätsmöbel mit zuverlässig guten Gebrauchseigenschaften erwerben

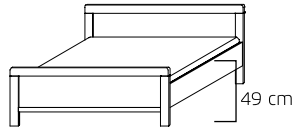
Korpus/Front/Absetzungen	Modell-Nr.	PG	Korpus-Innenfarbe	Zubehör
weiß matt	Z2430	1	Grau Struktur	Z3017
i				
Dekor-Druck Jackson Hickory	Z2432	1	Grau Struktur	Z3017

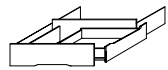
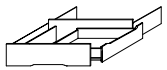
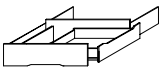
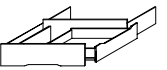
BETTEN					Komfortbetten; 4-fach höhenverstellbare Rahmenhalterung			
Einzelbetten					 <p>Einlegetiefe Lattenrost: Oberkante Bettseite bis niedrigste Auflagehöhe - max. 20,2 cm (verstellbar in 2,5 cm Schritten aufwärts)</p>			
B 90 cm B 100 cm								
Bett		Bett		Bett		Bett		
90x190 ↔99 cm †94 cm ↗200 cm BG 11		90x210 ↔99 cm †94 cm ↗220 cm BG 13		100x190 ↔109 cm †94 cm ↗200 cm BG 16		100x210 ↔109 cm †94 cm ↗220 cm BG 18		
90x200 ↔99 cm †94 cm ↗210 cm BG 12		90x220 ↔99 cm †94 cm ↗230 cm BG 14		100x200 ↔109 cm †94 cm ↗210 cm BG 17		100x220 ↔109 cm †94 cm ↗230 cm BG 19		
Artikel	PG	Preis	5850	5850	5850	5850	5850	

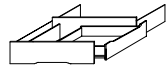
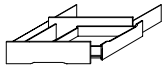
BETTEN					Komfortbetten; 4-fach höhenverstellbare Rahmenhalterung			
Einzelbetten					 <p>Einlegetiefe Lattenrost: Oberkante Bettseite bis niedrigste Auflagehöhe - max. 20,2 cm (verstellbar in 2,5 cm Schritten aufwärts)</p>			
B 120 cm								
Bett		Bett						
120x190 ↔129 cm †94 cm ↗200 cm BG 21		120x210 ↔129 cm †94 cm ↗220 cm BG 23						
120x200 ↔129 cm †94 cm ↗210 cm BG 22		120x220 ↔129 cm †94 cm ↗230 cm BG 24						
Artikel	PG	Preis	5850	5850				

BETTEN					Komfortbetten; 4-fach höhenverstellbare Rahmenhalterung			
Doppelbetten					 <p>Einlegetiefe Lattenrost: Oberkante Bettseite bis niedrigste Auflagehöhe - max. 20,2 cm (verstellbar in 2,5 cm Schritten aufwärts)</p>			
B 140 cm B 160 cm								
Bett		Bett		Bett		Bett		
140x190 ↔149 cm †94 cm ↗200 cm BG 26		140x210 ↔149 cm †94 cm ↗220 cm BG 28		160x190 ↔169 cm †94 cm ↗200 cm BG 31		160x210 ↔169 cm †94 cm ↗220 cm BG 33		
140x200 ↔149 cm †94 cm ↗210 cm BG 27		140x220 ↔149 cm †94 cm ↗230 cm BG 29		160x200 ↔169 cm †94 cm ↗210 cm BG 32		160x220 ↔169 cm †94 cm ↗230 cm BG 34		
Artikel	PG	Preis	5850	5850	5850	5850	5850	

Korpus/Front/Absetzungen	Modell-Nr.	PG	Korpus-Innenfarbe	Zubehör
weiß matt	Z2430	1	Grau Struktur	Z3017
Dekor-Druck Jackson Hickory	Z2432	1	Grau Struktur	Z3017

BETTEN		Komfortbetten; 4-fach höhenverstellbare Rahmenhalterung			
Doppelbetten		 <p>Einlegetiefe Lattenrost: Oberkante Bettseite bis niedrigste Auflagehöhe - max. 20,2 cm (verstellbar in 2,5 cm Schritten aufwärts)</p>			
B 180 cm					
Bett	Bett				
180x190 ↔189 cm †94 cm ↗200 cm BG 36	180x210 ↔189 cm †94 cm ↗220 cm BG 38				
		180x200 ↔189 cm †94 cm ↗210 cm BG 37	180x220 ↔189 cm †94 cm ↗230 cm BG 39		
Artikel	PG	Preis	5850	5850	

BETTEN		1 Schubkasten mit Rollenführung, inkl. Sockelblende			
B 90 cm		   			
B 100 cm					
Bett Schubkästen sind bei Bettbreite 140 cm nicht möglich.					
Sockelschubkasten	Sockelschubkasten				
90x190 BG 11	90x210 BG 13	100x190 BG 16	100x210 BG 18		
90x200 BG 12	90x220 BG 14	100x200 BG 17	100x220 BG 19		
Artikel	PG	Preis	0374	0374	0374

BETTEN		1 Schubkasten mit Rollenführung, inkl. Sockelblende			
B 120 cm		 			
Bett Schubkästen sind bei Bettbreite 140 cm nicht möglich.					
Sockelschubkasten	Sockelschubkasten				
120x190 BG 21	120x210 BG 23				
120x200 BG 22	120x220 BG 24				
Artikel	PG	Preis	0374	0374	

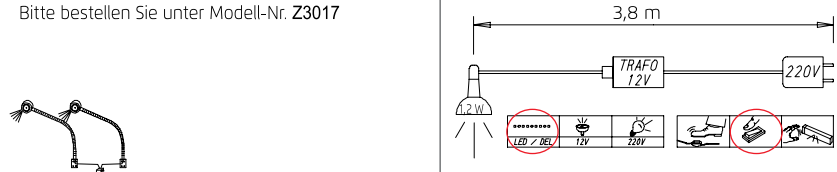
Korpus/Front/Absetzungen	Modell-Nr.	PG	Korpus-Innenfarbe	Zubehör
weiß matt	Z2430	1	Grau Struktur	Z3017
Dekor-Druck Jackson Hickory	Z2432	1	Grau Struktur	Z3017

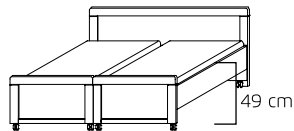
BETTEN		2er-Set mit Rollenführung, inkl. Sockelblenden			
B 160 cm B 180 cm Bettschubkästen sind bei Bettbreite 140 cm nicht möglich.					
	Sockelschubkasten	Sockelschubkasten	Sockelschubkasten	Sockelschubkasten	
	160x190 BG 31 160x200 BG 32	160x210 BG 33 160x220 BG 34	180x190 BG 36 180x200 BG 37	180x210 BG 38 180x220 BG 39	
Artikel	PG	Preis	0374	0374	0374

ZUBEHÖR					
Vario-Beschlag Aus zwei Einzelbetten kann ein vollwertiges Doppelbett erstellt werden. Nicht für Einzelbetten mit Sockelschubkästen geeignet!					
	Vario-Beschlag	Vario-Beschlag	Vario-Beschlag	Vario-Beschlag	
	für Bettlänge 190 cm ↔7 cm †3 cm ↗190 cm	für Bettlänge 200 cm ↔7 cm †3 cm ↗200 cm	für Bettlänge 210 cm ↔7 cm †3 cm ↗210 cm	für Bettlänge 220 cm ↔7 cm †3 cm ↗220 cm	
Artikel	PG	Preis	2110	2111	2112



ZUBEHÖR						
für Betten Bitte bestellen Sie unter Modell-Nr. Z3017 Nicht in Verbindung mit Sockelschubkästen! 	Indir. Bettseitenbeleucht. 2009 2 m 	Bitte bestellen Sie unter Modell-Nr. Z3017 	Bitte bestellen Sie unter Modell-Nr. Z3017 			
	LED-Leuchte 2er Set indirekte Bettseitenbeleuchtung mit Bewegungsmelder ↔2 cm †3 cm ↗28 cm	Dieses Produkt enthält eine Lichtquelle der Energieeffizienzklasse G.	Bettschubkastendämpfer	Bettschubkastendämpfer		
	Artikel	PG	Preis	2009	2201	2200



Korpus/Front/Absetzungen	Modell-Nr.	PG	Korpus-Innenfarbe	Zubehör
weiß matt	Z2430	1	Grau Struktur	Z3017
Dekor-Druck Jackson Hickory	Z2432	1	Grau Struktur	Z3017






ZUBEHÖR		Bettleuchteleuchten		
für Betten	Bitte bestellen Sie unter Modell-Nr. Z3017			
				
	LED-Leuchte 2er Set		Dieses Produkt enthält eine Lichtquelle der Energieeffizienzklasse G.	
	Turn		EPREL 762229	
↔10 cm ↑10 cm ↗50 cm				
Artikel	PG	Preis	0053	

BETTEN		Komfortbetten; 4-fach höhenverstellbare Rahmenhalterung				
Doppelbett auf Rollen teilbar mit 1-teiligem Kopfteil		Einlegetiefe Lattenrost: Oberkante Bettseite bis niedrigste Auflagehöhe - max. 17,5 cm (verstellbar in 2,5 cm Schritten aufwärts)				
		Bett	Bett	Bett	Bett	
		Komforthöhe, auf Rollen, teilbar	160x210 ↔169 cm ↑94 cm ↗223 cm BG 33	Komforthöhe, auf Rollen, teilbar	180x210 ↔189 cm ↑94 cm ↗223 cm BG 38	
B 160 cm	160x200 ↔169 cm ↑94 cm ↗213 cm BG 32	160x220 ↔169 cm ↑94 cm ↗233 cm BG 34	180x200 ↔189 cm ↑94 cm ↗213 cm BG 37	180x220 ↔189 cm ↑94 cm ↗233 cm BG 39		
B 180 cm						
Artikel	PG	Preis	5870	5870	5871	5871

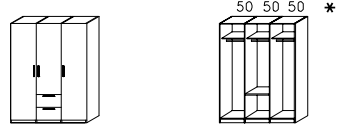
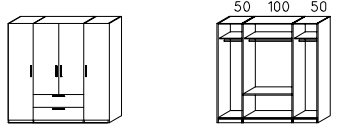
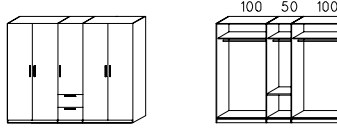
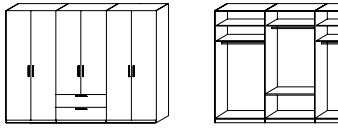
Korpus/Front/Absetzungen	Modell-Nr.	PG	Korpus-Innenfarbe	Zubehör
weiß matt	Z2430	1	Grau Struktur	Z3017
Dekor-Druck Jackson Hickory	Z2432	1	Grau Struktur	Z3017

ZUBEHÖR				
für alle Betten geeignet				
<p>Aufsteckpolster werden auf die obere Kante der Bettseiten aufgesteckt.</p> <p>Lederoptik in den Farben basalt oder creme.</p>	Bitte bestellen Sie unter Modell-Nr. Z3017	Bitte bestellen Sie unter Modell-Nr. Z3017		
				
	Bettseitenpolster	Bettseitenpolster		
	Lederoptik basalt	Lederoptik creme		
	↔7 cm †8 cm ↗70 cm	↔7 cm †8 cm ↗70 cm		
Artikel	PG	Preis	9030	9038

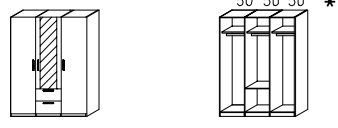
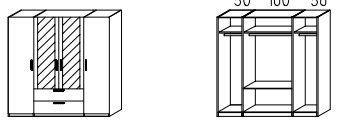
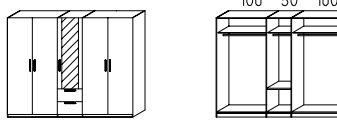
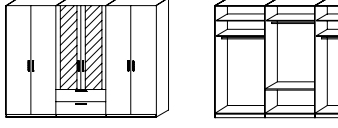
ZUBEHÖR				
für alle Betten geeignet				
<p>Aufsteckpolster werden auf die obere Kante der Bettseiten aufgesteckt.</p> <p>Lederoptik in den Farben basalt oder creme.</p>	Bitte bestellen Sie unter Modell-Nr. Z3017	Bitte bestellen Sie unter Modell-Nr. Z3017		
				
	Bettseitenpolster	Bettseitenpolster		
	Lederoptik basalt	Lederoptik creme		
	↔7 cm †8 cm ↗130 cm	↔7 cm †8 cm ↗130 cm		
Artikel	PG	Preis	9035	9039

NACHTTISCHE				
				
	Nachttisch	Nachttisch	Nachttisch	Nachttisch-Paneele
	2 Schubkästen	3 Schubkästen	2 Schubkästen, auf Rollen	
	↔49 cm †51 cm ↗41 cm	↔49 cm †66 cm ↗41 cm	↔49 cm †55 cm ↗41 cm	↔49 cm †35 cm ↗15 cm
Artikel	PG	Preis	N804	N806
			N805	N811

Korpus/Front/Absetzungen	Modell-Nr.	PG	Korpus-Innenfarbe	Zubehör
weiß matt	Z2430	1	Grau Struktur	Z3017
Dekor-Druck Jackson Hickory	Z2432	1	Grau Struktur	Z3017

SCHRÄNKE		In 2 Höhen, Griffe korpusfarben.											
Kombi-Drehtüren-schränke * H197cm = 1 Fachb. je Korpuselement, H223cm = 2 Fachb. je Korpuselement, Kombi-Element = 1 Fachb. Extras für Schränke siehe rauch ORANGE - MONTIERT Zubehör 4.0.													
	Drehtürenschränk	Drehtürenschränk	Drehtürenschränk	Drehtürenschränk									
	3-türig, 2 Schubkästen	4-türig, 2 Schubkästen	5-türig, 2 Schubkästen	6-türig, 2 Schubkästen									
	↔ 151 cm † 197 cm ↗ 61 cm	↔ 200 cm † 197 cm ↗ 61 cm	↔ 250 cm † 197 cm ↗ 61 cm	↔ 300 cm † 223 cm ↗ 61 cm									
HÖHE 197 CM		HÖHE 197 CM											
Artikel	PG	Preis	S750	1		S751	1		S752	1		----	

HÖHE 223 CM		HÖHE 223 CM											
Artikel	PG	Preis	S910	1		S911	1		S912	1		S913	1

SCHRÄNKE		In 2 Höhen, Griffe korpusfarben.											
Kombi-Drehtürenschränke mit Spiegeln * H197cm = 1 Fachb. je Korpuselement, H223cm = 2 Fachb. je Korpuselement, Kombi-Element = 1 Fachb. Extras für Schränke siehe rauch ORANGE - MONTIERT Zubehör 4.0.													
	Drehtürenschränk	Drehtürenschränk	Drehtürenschränk	Drehtürenschränk									
	3-türig, 1 Spiegeltüre, 2 Schubkästen	4-türig, 2 Spiegeltüren, 2 Schubkästen	5-türig, 1 Spiegeltüre, 2 Schubkästen	6-türig, 2 Spiegeltüren, 2 Schubkästen									
	↔ 151 cm † 197 cm ↗ 61 cm	↔ 200 cm † 197 cm ↗ 61 cm	↔ 250 cm † 197 cm ↗ 61 cm	↔ 300 cm † 223 cm ↗ 61 cm									
HÖHE 197 CM		HÖHE 197 CM											
Artikel	PG	Preis	S760	1		S761	1		S762	1		----	

HÖHE 223 CM		HÖHE 223 CM											
Artikel	PG	Preis	S920	1		S921	1		S922	1		S923	1

Korpus/Front/Absetzungen	Modell-Nr.	PG	Korpus-Innenfarbe	Zubehör
weiß matt	Z2430	1	Grau Struktur	Z3017
Dekor-Druck Jackson Hickory	Z2432	1	Grau Struktur	Z3017

KRANZBLENDEN		für alle Schrankhöhen, in Korpusfarbe					
ohne Beleuchtung							
	Kranzblende für Drehtürenschränke Breite 100 cm ↔101 cm ↓4 cm ↗66 cm	Kranzblende für Drehtürenschränke Breite 150 cm ↔151 cm ↓4 cm ↗66 cm	Kranzblende für Drehtürenschränke Breite 200 cm ↔201 cm ↓4 cm ↗66 cm	Kranzblende für Drehtürenschränke Breite 250 cm ↔250 cm ↓4 cm ↗66 cm	Kranzblende für Drehtürenschränke Breite 300 cm ↔300 cm ↓4 cm ↗66 cm		
	Artikel	PG	Preis	3168	3160	3161	3162

KRANZBLENDEN		für alle Schrankhöhen, in Korpusfarbe				
mit Beleuchtung						
	Kranzblende mit Beleuchtung, für Drehtürenschränke Breite 150 cm ↔151 cm ↓4 cm ↗66 cm	Kranzblende mit Beleuchtung, für Drehtürenschränke Breite 200 cm ↔201 cm ↓4 cm ↗66 cm	Kranzblende mit Beleuchtung, für Drehtürenschränke Breite 250 cm ↔250 cm ↓4 cm ↗66 cm	Kranzblende mit Beleuchtung, für Drehtürenschränke Breite 300 cm ↔300 cm ↓4 cm ↗66 cm		
	Artikel	PG	Preis	3170	3171	3172

ZUBEHÖR		Beleuchtung				
Bitte bestellen Sie unter Modell-Nr. Z3017						
	Drehtürendämpfer ↔2 cm ↓1 cm ↗5 cm					
	Artikel	PG	Preis	0016		

Dieses Produkt enthält eine Lichtquelle der Energieeffizienzklasse G.

ZUBEHÖR 4.0

rauch ORANGE **MONTIERT**

für Dreh-/Schwebetürenschränke

Elementbreite 50, 60, 80, 90, 100, 120 cm



Korpus-Innenfarbe	Modell-Nr.
Grau Struktur	Z3017



Grau Struktur

Lieferant: Möbelwerke Mastershausen GmbH

ZUBEHÖR 4.0

rauch ORANGE MONTIERT

für Dreh-/Schwebetürenschränke

Elementbreite 50, 60, 80, 90, 100, 120 cm

18.10.2023 me



Korpus-Innenfarbe	Modell-Nr.	PG
Grau Struktur	Z3017	1

ZUBEHÖR			Fachböden					
			50	60	80	90	100	120
			Fachböden	Fachböden	Fachböden	Fachböden	Fachböden	Fachböden
			für Elementbreite 50 cm	für Elementbreite 60cm	für Elementbreite 80 cm	für Elementbreite 90cm	für Elementbreite 100cm	für Elementbreite 120 cm
			↔48 cm ↑2,2 cm ↗50 cm	↔58 cm ↑2,2 cm ↗50 cm	↔78 cm ↑2,2 cm ↗50 cm	↔88 cm ↑2,2 cm ↗50 cm	↔98 cm ↑2,2 cm ↗50 cm	↔117 cm ↑2,2 cm ↗50 cm
Artikel	PG	Preis	2055	2056	2057	2170	2058	2059
3er-Sets	PG	Preis	2155	2156	2157	2171	2158	2159

ZUBEHÖR			Kleiderstangen					
			50	60	80	90	100	120
			Kleiderstange	Kleiderstange	Kleiderstange	Kleiderstange	Kleiderstange	Kleiderstange
			für Elementbreite 50 cm	für Elementbreite 60cm	für Elementbreite 80 cm	für Elementbreite 90cm	für Elementbreite 100cm	für Elementbreite 120 cm
			↔47 cm ↑3 cm ↗2 cm	↔57 cm ↑3 cm ↗2 cm		↔87 cm ↑3 cm ↗2 cm	↔97 cm ↑3 cm ↗2 cm	↔116 cm ↑3 cm ↗2 cm
Artikel	PG	Preis	2011	2012	2017	2172	2013	2014

ZUBEHÖR			Schubkasteneinsatz							
			50	60	80	90	100	120		
Alle Schubkästen sind mit Unterflurschienen, Selbsteinzug und Dämpfung ausgestattet.										
			Nicht für Schwebetürenschränke B 140 cm.			Nicht für Schwebetürenschränke B 180 cm und den mittleren Korpus bei 2-trg. Schwebetürenschränken B 280 (90/100/90), B 340 (120/100/120) geeignet.			Nicht für den mittleren Korpus bei 2-trg. Schwebetürenschränken B 320 (100/120/100) geeignet.	
			Schubkasteneinsatz	Schubkasteneinsatz	Schubkasteneinsatz	Schubkasteneinsatz	Schubkasteneinsatz	Schubkasteneinsatz	Schubkasteneinsatz	
			mit 3 Schubkästen für Elementbreite 50 cm	mit 3 Schubkästen für Elementbreite 60cm	mit 3 Schubkästen für Elementbreite 80 cm	mit 3 Schubkästen für Elementbreite 90cm	mit 3 Schubkästen für Elementbreite 100cm	mit 3 Schubkästen für Elementbreite 120 cm		
			↔48 cm ↑53 cm ↗50 cm	↔58 cm ↑53 cm ↗50 cm	↔79 cm ↑53 cm ↗50 cm	↔88 cm ↑53 cm ↗50 cm	↔98 cm ↑53 cm ↗50 cm	↔117 cm ↑53 cm ↗50 cm		
Artikel	PG	Preis	2070	2071	2069	2173	2072	2073		

Korpus-Innenfarbe	Modell-Nr.	PG
Grau Struktur	Z3017	1

ZUBEHÖR			Schubkasteneinsatz						
Alle Schubkästen sind mit Unterflurschienen, Selbstzug und Dämpfung ausgestattet.	80		90		100		120		Für alle Breiten verwendbar!
	Schubkasteneinsatz		Schubkasteneinsatz		Schubkasteneinsatz		Schubkasteneinsatz		
	mit 3 Schubkästen mit 3 Fachböden für Elementbreite 80 cm		mit 3 Schubkästen mit 3 Fachböden für Elementbreite 90 cm		mit 3 Schubkästen mit 3 Fachböden für Elementbreite 100 cm		mit 3 Schubkästen mit 3 Fachböden für Elementbreite 120 cm		
↔79 cm ↓94 cm ↗50 cm		↔88 cm ↓94 cm ↗50 cm		↔98 cm ↓94 cm ↗50 cm		↔117 cm ↓94 cm ↗50 cm		↔48 cm ↓54 cm ↗50 cm	
Artikel	PG	Preis	2078	2174	2079	2080	2080	2074	

ZUBEHÖR			Hosenauszüge				Kleiderlift		
	80		90		100		120		
	Hosenauszug		Hosenauszug		Hosenauszug		Hosenauszug		
	mit 1 Fachboden für Elementbreite 80 cm		mit 1 Fachboden für Elementbreite 90 cm		mit 1 Fachboden für Elementbreite 100 cm		mit 1 Fachboden für Elementbreite 120 cm		
↔79 cm ↓11 cm ↗50 cm		↔88 cm ↓11 cm ↗50 cm		↔98 cm ↓11 cm ↗50 cm		↔117 cm ↓11 cm ↗50 cm		↔98 cm ↓120 cm ↗14 cm	
Artikel	PG	Preis	2082	2176	2083	2084	2084	2120	

ZUBEHÖR			Inneneinteilung „TYP 1“					
links + rechts montierbar	80		90		100		120	
	Inneneinteilung		Inneneinteilung		Inneneinteilung		Inneneinteilung	
	für Elementbreite 80 cm		für Elementbreite 90 cm		für Elementbreite 100 cm		für Elementbreite 120 cm	
↔79 cm ↓156 cm ↗49 cm		↔88 cm ↓156 cm ↗49 cm		↔98 cm ↓156 cm ↗49 cm		↔117 cm ↓156 cm ↗49 cm		
Artikel	PG	Preis	2049	2175	2050	2051		

ZUBEHÖR 4.0

rauch ORANGE MONTIERT

für Dreh-/Schwebetürenschränke
Elementbreite 80, 90, 100, 120 cm

18.10.2023 me







Korpus-Innenfarbe	Modell-Nr.	PG
Grau Struktur	Z3017	1


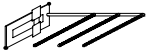
ZUBEHÖR	Inneneinteilung „TYP 2“			
links + rechts montierbar	80 	90 	100 	120
	Inneneinteilung	Inneneinteilung	Inneneinteilung	Inneneinteilung
	incl. 4 Stoffkisten für Elementbreite 80	incl. 4 Stoffkisten für Elementbreite 90cm	incl. 4 Stoffkisten für Elementbreite 100cm	incl. 4 Stoffkisten für Elementbreite 120 cm
	↔79 cm †156 cm ↗49 cm	↔88 cm †156 cm ↗49 cm	↔98 cm †156 cm ↗49 cm	↔117 cm †156 cm ↗49 cm
Artikel PG Preis	2138	2139	2140	2141


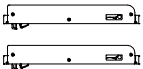

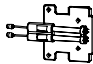
ZUBEHÖR	Inneneinteilung „TYP 3“		Inneneinteilung „TYP 4“	
	100 	120 	100 	120
	Inneneinteilung	Inneneinteilung	Inneneinteilung	Inneneinteilung
	3 Schubk., 3 Kleiderstangen, Elementbreite 100	3 Schubk., 3 Kleiderstangen, Elementbreite 120	3 Schubk., 3 Fachb., 2 Kleiderstangen, Breite 100	3 Schubk., 3 Fachb., 2 Kleiderstangen, Breite 120
	↔98 cm †156 cm ↗49 cm	↔117 cm †156 cm ↗49 cm	↔98 cm †156 cm ↗49 cm	↔117 cm †156 cm ↗49 cm
Artikel PG Preis	2142	2143	2144	2145

ZUBEHÖR	Inneneinteilung „TYP 5“	
links + rechts montierbar	100 	120
	Inneneinteilung	Inneneinteilung
	3 Schubk., 7 Fachb., 1 Kleiderstange, Breite 100	3 Schubk., 7 Fachb., 1 Kleiderstange, Breite 120
	↔98 cm †156 cm ↗49 cm	↔117 cm †156 cm ↗49 cm
Artikel PG Preis	2146	2147

Korpus-Innenfarbe	Modell-Nr.	PG
Grau Struktur	Z3017	1

ZUBEHÖR			
	Für alle Breiten verwendbar! für kurze (geteilte) Drehtüren 	Für alle Breiten verwendbar! für lange Drehtüren 	Für alle Breiten verwendbar! für Drehtüren mit Bauchbinde/Quergriff 
	Innenspiegel	Innenspiegel	Garderobenhalter 
	↔28 cm ↑128 cm ↙1 cm	↔30 cm ↑160 cm ↙1 cm	↔27 cm ↑51 cm ↙7 cm
Artikel	PG	Preis	
		2117	2118
		2119	2001

ZUBEHÖR			
			
	Krawattenhalter	Hosenthaler	
	↔33 cm ↑33 cm	↔25 cm ↑10 cm ↙46 cm	
ausziehbar			
Artikel	PG	Preis	
		0003	0007

ZUBEHÖR			
	Türendämpfer rauch EASY SLIDE		
			Montage nicht möglich bei Schränken mit Frontbeleuchtung 
	Schwebetürendämpfer 2er Set EASY SLIDE	Mitteltürendämpfer EASY SLIDE	Kollisionsdämpfer EASY SLIDE
	für 2- bis 4-trg. Schwebetürenschränke	für 3-trg. Schwebetürenschränke	für 2-trg. Schwebetürenschränke
	↔5 cm ↑2 cm ↙27 cm	↔4 cm ↑2 cm ↙28 cm	↔6 cm ↑11 cm ↙11 cm
Artikel	PG	Preis	
		2182	2183
			2180

ZUBEHÖR 4.0

rauch ORANGE MONTIERT

für Dreh-/Schwebetürenschränke

Allgemein

18.10.2023 me





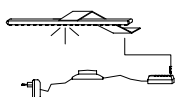

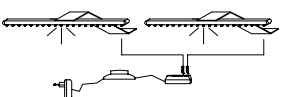

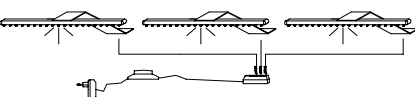
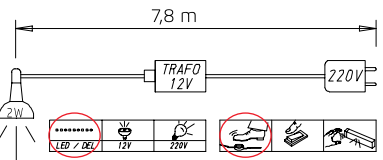
Korpus-Innenfarbe	Modell-Nr.	PG
Grau Struktur	Z3017	1





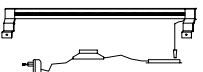

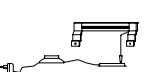

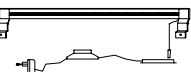
ZUBEHÖR			
für abgeschrägte Elemente und Eckschränke			
	Fachboden abgeschrägt	Fachboden 1 Stück für Eckschrank 45°	Utensilienhalter für Eckschrank 45°
	↔45 cm ↓2,2 cm ↗50 cm	↔98 cm ↓2,2 cm ↗50 cm	↔34 cm ↓85 cm ↗13 cm
	Artikel PG Preis	2052	2053



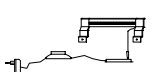

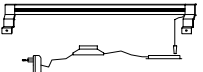

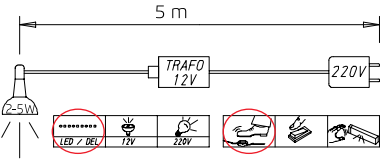
ZUBEHÖR						
Innenbeleuchtung						
	50	60	80	90	100	120
	Innenbeleuchtung für Elementbreite 50 cm	Innenbeleuchtung für Elementbreite 60cm	Innenbeleuchtung für Elementbreite 80 cm	Innenbeleuchtung für Elementbreite 90cm	Innenbeleuchtung für Elementbreite 100cm	Innenbeleuchtung für Elementbreite 120 cm
	↔3 cm ↓2 cm ↗50 cm	↔3 cm ↓2 cm ↗60 cm	↔3 cm ↓2 cm ↗80 cm	↔3 cm ↓2 cm ↗80 cm	↔3 cm ↓2 cm ↗100 cm	↔3 cm ↓2 cm ↗120 cm
Artikel PG Preis	2060	2062	2063	2178	2061	2064

ZUBEHÖR		Innenbeleuchtung	
	Innenbeleuchtung mit Bewegungsmelder	Innenbel. Art. 0067	Innenbel. Art. 2060-2064
	↔10 cm ↓2 cm ↗10 cm	0,5 W LED / DEL 12V 220V	6 m TRAFO 12V 220V
Artikel PG Preis	0067		Dieses Produkt enthält eine Lichtquelle der Energieeffizienzklasse F.

Korpus-Innenfarbe	Modell-Nr.	PG
Grau Struktur	Z3017	1

ZUBEHÖR		Schrankaufsatzleuchten			
<p>* Hinweis: nicht für Schwebetürenschränke geeignet</p> 	<p>* </p> 	<p>* </p> 	<p>* </p> 	 <p>Dieses Produkt enthält eine Lichtquelle der Energieeffizienzklasse G. EPREL 766530</p>	
	LED-Leuchte 1er Set	LED-Leuchte 2er Set	LED-Leuchte 3er Set		
	alu Carree*	alu Carree*	alu Carree*		
	↔16 cm ↓4 cm ↗33 cm	↔16 cm ↓4 cm ↗33 cm	↔16 cm ↓4 cm ↗33 cm		
Artikel	PG	Preis	2191	2192	2193

ZUBEHÖR		Schrankaufsatzleuchten				
	 	 	 	 		
	LED-Leuchte 1er Set	LED-Leuchte 1er Set	LED-Leuchte 1er Set	LED-Leuchte 1er Set		
	chrom Linea 50	chrom Linea 100	alu Linea 50	alu Linea 100		
	↔50 cm ↓7 cm ↗14 cm	↔100 cm ↓7 cm ↗14 cm	↔50 cm ↓7 cm ↗14 cm	↔100 cm ↓7 cm ↗14 cm		
Artikel	PG	Preis	1266	1267	1264	1265

ZUBEHÖR		Schrankaufsatzleuchten		
	 	 	 	<p>Dieses Produkt enthält eine Lichtquelle der Energieeffizienzklasse E. EPREL 766774</p>
	LED-Leuchte 1er Set	LED-Leuchte 1er Set		
	schwarz Linea 50	schwarz Linea 100		
	↔50 cm ↓7 cm ↗14 cm	↔100 cm ↓7 cm ↗14 cm		
Artikel	PG	Preis	1262	1263

ZUBEHÖR 4.0

rauch ORANGE MONTIERT

für Betten

Allgemein

18.10.2023 me



Korpus-Innenfarbe	Modell-Nr.	PG
Grau Struktur	Z3017	1

ZUBEHÖR		für alle Betten geeignet, Breite 70 cm	
<p>Aufsteckpolster werden auf die obere Kante der Bettseiten aufgesteckt.</p> <p>Lederoptik in den Farben basalt oder creme.</p>			
	Bettseitenpolster	Bettseitenpolster	
	Lederoptik basalt	Lederoptik creme	
	↔7 cm 8 cm ↗70 cm	↔7 cm 8 cm ↗70 cm	
Artikel	PG	Preis	
9030		9038	

ZUBEHÖR		für alle Betten geeignet, Breite 130 cm	
<p>Aufsteckpolster werden auf die obere Kante der Bettseiten aufgesteckt.</p> <p>Lederoptik in den Farben basalt oder creme.</p>			
	Bettseitenpolster	Bettseitenpolster	
	Lederoptik basalt	Lederoptik creme	
	↔7 cm 8 cm ↗130 cm	↔7 cm 8 cm ↗130 cm	
Artikel	PG	Preis	
9035		9039	

ZUBEHÖR		Schubkastendämpfer		Beleuchtung für Betten
für Betten	für Einzelbetten	für Doppelbetten		<p>Dieses Produkt enthält eine Lichtquelle der Energieeffizienzklasse G.</p>
	Bett Schubkastendämpfer	Bett Schubkastendämpfer		
	↔2 cm 1 cm ↗15 cm	↔2 cm 1 cm ↗15 cm		
Artikel	PG	Preis		
2201		2200		2009