

# Möbel LETZ

*Finden und Wohlfühlen*



## Typenplan

Cushido von Ruf Betten - Boxspringbett grau-rosa

### **Wichtiger Hinweis für Sie**

Etwaige Hinweise des Herstellers in dieser Produktinformation, die sich auf die Gewährleistung beziehen, haben für Sie keinerlei Bindungswirkung und können von Ihnen ignoriert werden. Ihre gesetzlichen Gewährleistungsrechte als Verbraucher uns gegenüber, als Ihrem Verkäufer, werden dadurch in keiner Weise berührt oder eingeschränkt. Sie können sich wegen aller Mängel jederzeit an uns wenden. Darüber hinaus gehende Herstellergarantien bleiben natürlich unberührt. Dieser Artikel wird hergestellt von RUF Betten, Im Wöhr 1, 76437 Rastatt, Deutschland, [info@ruf-betten.de](mailto:info@ruf-betten.de)

Möbel Letz GmbH  
Am Gewerbepark 11  
06895 Zahna-Elster

Tel.: 035383 - 6018 50

Fax.: 035383 - 6018 17

# RUF | BETTEN





Entsprechende Artikelnummer und Menge bei Bestellung bitte immer angeben!

Füße in Designhöhe (C = 15 cm) oder in Komforthöhe (K = 20 cm)



**C 1/15**  
Kunststoff

- schwarz
- Art.-Nr. 4733



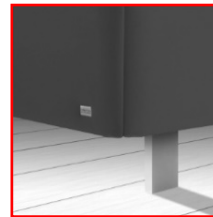
**C 9/15**  
Metall

- alufarben
  - Chrom
  - schwarz
- Art.-Nr. 7934  
Art.-Nr. 1097  
Art.-Nr. 4098



nicht bei ALX  
**C 14/15**  
Kunststoff

- alufarben
  - chromfarben
- Art.-Nr. 1215  
Art.-Nr. 1216



nicht bei ALX  
**C 16/15**  
Metall

- alufarben
  - Chrom
  - schwarz
- Art.-Nr. 1450  
Art.-Nr. 1449  
Art.-Nr. 1451



**C 17/15**  
Metall; Holz

- Metall alufarben
  - Metall Chrom
  - Holz Eiche natur
  - Metall schwarz
- Art.-Nr. 1636  
Art.-Nr. 1635  
Art.-Nr. 2250  
Art.-Nr. 4101

**K 1/20**  
Kunststoff

- schwarz
- Art.-Nr. 3293

**K 8/20**  
Metall

- alufarben
  - Chrom
  - schwarz
- Art.-Nr. 7935  
Art.-Nr. 1098  
Art.-Nr. 4099

**K 14/20**  
Kunststoff

- alufarben
  - chromfarben
- Art.-Nr. 1217  
Art.-Nr. 1218

**K 16/20**  
Metall

- alufarben
  - Chrom
  - schwarz
- Art.-Nr. 1455  
Art.-Nr. 1454  
Art.-Nr. 1456

**K 17/20**  
Metall; Holz

- Metall alufarben
  - Metall Chrom
  - Holz Eiche natur
  - Metall schwarz
- Art.-Nr. 1638  
Art.-Nr. 1637  
Art.-Nr. 2254  
Art.-Nr. 4102



**C 20/15**  
Metall

- bronzefarben
  - messingfarben
  - schwarz
- Art.-Nr. 3657  
Art.-Nr. 3658  
Art.-Nr. 3659



**C 21/15**  
Metall

- alufarben
  - Chrom
  - schwarz
- Art.-Nr. 5191  
Art.-Nr. 5192  
Art.-Nr. 5193



nicht bei ALX  
**Kufe/15**  
Metall

- alufarben
- Art.-Nr. 7554
- | Breite cm |
|-----------|
| 100       |
| 120       |
| 140       |
| 160       |
| 180       |
| 200       |

- Chrom
- Art.-Nr. 7555
- | Breite cm |
|-----------|
| 100       |
| 120       |
| 140       |
| 160       |
| 180       |
| 200       |

**K 20/20**  
Metall

- bronzefarben
  - messingfarben
  - schwarz
- Art.-Nr. 3660  
Art.-Nr. 3661  
Art.-Nr. 3662

**K 21/20**  
Metall

- alufarben
  - Chrom
  - schwarz
- Art.-Nr. 5194  
Art.-Nr. 5195  
Art.-Nr. 5196

**Kufe/20**  
Metall

- alufarben
- Art.-Nr. 1212
- | Breite cm |
|-----------|
| 100       |
| 120       |
| 140       |
| 160       |
| 180       |
| 200       |

- Chrom
- Art.-Nr. 1211
- | Breite cm |
|-----------|
| 100       |
| 120       |
| 140       |
| 160       |
| 180       |
| 200       |

**ZU BEACHTEN:**

Bitte wählen Sie die Füße für Ihr Bett entsprechend den Angaben auf dem jeweiligen Preisblatt. ROT markierte Füße nicht möglich zu den Boxspringunterbauten ALX!



### Stoffaufteilung:

(Bitte beachten Sie die Bestellhinweise auf den gelben Seiten)

1. Stoff: Bettunterbau und Kopfteil

### Artikelnummer\*\*

**44010**

\*\*bei der Bestellung immer angeben

### Stoffeinschränkungen:

Dieses Bett ist exklusiv lieferbar in beliebigen, ausgewählten Uni-Stoffen der Stoffgruppe 7. Kein Leatherlook möglich!

### Produktbesonderheit:

- Bett mit innovativem Boxspring-Unterbau ALX, d.h. mit 3 intelligent aufeinander abgestimmten Schlafebenen und AIRVent® Belüftungssystem.
- Anschmiegsames und komfortables Kopfteil mit leicht bedienbaren Funktionskissen und hochwertigen, an den Kissen umlaufenden, Doppelstülpnähten
- Bett nicht in Sonderlänge lieferbar!

## Standardausstattung

Mit innovativem Boxspring-Unterbau ALX, d.h. mit 3 intelligent aufeinander abgestimmten Schlafebenen und AIRVent®-Belüftung, Tonnen-Taschenfederkern Partnermatratze BF-ST 1 (7-Zonen) Bauhöhe 20 cm, Matratzentopper TGS 1-teilig mit GELAXET®-Schaumkern ist immer inkludiert. Kopfteil sowie 3 Paar Standard-Füße C 1/15 schwarz und 1 Mittelstützfuß CA/15. Ohne Tagesdecke.

BF-ST 1 TTFK 1-teilig (Partner)	Matratzen-Härte Artikel-Nr.**	160			180			200		
		H2/H2	H2/H3	H3/H3	H2/H2	H2/H3	H3/H3	H2/H2	H2/H3	H3/H3
		5483	5485	5484	5483	5485	5484	5483	5485	5484
<b>Lieferbare Unis:</b>										
7010	7018	7020								
7102	7130	7131								
7134	7716	7904								
7909	7910	7914								

**\*\*Bitte beachten: Zusätzlich zu der Artikelnummer des Bettes auch die Artikelnummer der Matratze bei der Bestellung angeben!**

<b>Füße</b>	<p>Für dieses Bett werden 3 Paar Füße benötigt. Bitte wählen Sie aus unserer Fußauswahl auf der Seite 2 Ihren Wunschfuß! Die rot markierten Fußvarianten sind zu ALX-Betten NICHT möglich.</p> <p><b>ACHTUNG: 20 cm hohe Füße sind zu diesem Modell nicht lieferbar!</b></p>
-------------	--

**Tagesdecken** | Bitte beachten und wählen Sie Ihre gewünschte Decke aus unserer Deckenübersicht!

## Länge 200 cm

### BF-ST 1 mit Stoffbezug

#### 7-Zonen Tonnen-Taschenfederkern-Matratze für einen gut unterstützten Schlaf

- Pflegeleichter, waschbarer Doppeltuch-Matratzenbezug
- inklusive kundenseits anzubringendem Bezug mit 4-seitiger Stoffeinblendung mit Wunschstoff, abziehbar und reinigungsfähig (je nach Stoff); **nur feste Uni-Stoffe möglich, kein Leatherlook**
- Oberseite 3D-Strick mit rutschhemmender Ausstattung versehen; Veloursunterseite sorgt für festen Halt auf der Boxspring-Unterpolsterung
- Kern innerhalb des Matratzenbezuges dreh- und wendefähig.
- punktelastisch durch einzeln in Taschen eingenähte Tonnenfedern, korrekte Körperanpassung und -unterstützung
- gute Federung und Dauerbelastbarkeit, gutes Wärmerückhaltevermögen und guter Feuchtetransport
- Empfehlung: Kombination mit einem Boxspring-Unterbau von RUF|BETTEN

#### Materialerläuterung

- Doppeltuch-Bezug aus 100 % Polyester, versteppt mit 200 g/m<sup>2</sup> Polyester
- Steppträger: Trikotware aus 100% Polyester
- Trikot-Unterbezug aus 100% Polyester
- zusätzlicher Matratzenbezug mit 4seitiger Stoffeinblendung im Wunschstoff plus 3D-Strick, 100 % Polyester
- PU-Schaumpolster beidseitig: 23 mm
- Kernabdeckung beidseitig mit 400 g/m<sup>2</sup> Buntwatte (in Ausführung soft) bzw. mit 600 g/m<sup>2</sup> Sisalpolster (in Ausführung plus)
- 7-Zonen Tonnen-Taschenfederkern;
- Matratzen-Unterblatt: haftfähiges Veloursstretch aus 100 % Polyester, versteppt mit 200 g/m<sup>2</sup> Polyester.
- 4-seitig umlaufender Reißverschluss zum Teilen und Abnehmen des Bezuges; in zwei Teilen waschbar bei 60 °C (Schonwaschgang)

Breite in cm	80	90	100	120	140
	<b>BF-ST 1 stoffbezogene Matratzen</b> (nur in festen Uni-Stoffen möglich)				
	Komplett-Matratze / Doppeltuchbezug in Stoffhülle ( <b>nicht</b> in Leatherlook; nur in Verbindung mit Topper möglich)				
Stoffgruppe 5					
Stoffgruppe 6					
Stoffgruppe 7					
Stoffgruppe 8					
Stoffgruppe 9					
Stoffgruppe 10					
Stoffgruppe 11					
Stoffgruppe 12					

Breite in cm	160	180	200	160	180	200
	<b>BF-ST 1 stoffbezogene Matratzen</b> (nur in festen Uni-Stoffen möglich)					
	Komplett-Matratze / Doppeltuchbezug in Stoffhülle ( <b>nicht</b> in Leatherlook; nur in Verbindung mit Topper möglich)					
Stoffgruppe 5						
Stoffgruppe 6						
Stoffgruppe 7						
Stoffgruppe 8						
Stoffgruppe 9						
Stoffgruppe 10						
Stoffgruppe 11						
Stoffgruppe 12						

**Härte:** H 2 soft  
H 3 plus

**Kernhöhe:** ca. 16 cm

**Bauhöhe:** ca. 20 cm

**Gewicht:** ca. 16 kg-H3-100/200

**Artikel-Nr. Einzelmatratzen:**  
BF-ST 1 H 2: **2054**  
BF-ST 1 H 3: **2055**

**Artikel-Nr. Partnermatratzen:**  
BF-ST 1 H 2 / H 2: **2056**  
BF-ST 1 H 2 / H 3: **2058**  
BF-ST 1 H 3 / H 3: **2057**

## Länge 200 cm

### TGS-TOPPER

Komfort-Matratzenauflage mit einladender Frische  
Besonders atmungsaktiv, mit schneller Rückstellfähigkeit

- Topper mit GELAXET®-Schaumkern
- sorgt für ein anschmiegsames, super softes Liegen
- für alle, die gerne sanft umschlossen schlafen, insbesondere für druckempfindliche Personen  
Körperanpassung und gute Körperunterstützung
- problemlose Handhabung - wird einfach auf die vorhandene Matratze aufgelegt
- passend zu allen RUF|Matratzen und allen anderen handelsüblichen Matratzen
- Nicht empfohlen für Matratzen mit Sandwich-Aufbau (für ein vergleichbares Liegeempfinden wie mit einer Matratze inkl. aufliegendem Topper)

### Materialerläuterung

- GELAXET®
- hautsympathischer Doppeltuch-Bezug aus 100 % Polyester, versteppt mit 200 g/m<sup>2</sup> Polyesterfaser
- 4seitig umlaufenden Reissverschluss zum Teilen und Abnehmen des Bezuges; in zwei Teilen waschbar bei 60°C (Schonwaschgang, Feinwaschmittel)

**Kernhöhe:** ca. 5 cm  
**Bauhöhe:** ca. 8 cm  
**Gewicht:** ca. 6 kg - 100/200

Bettbreite in cm		80	90	100		
Ein-/zweiteiliger Topper	Artikel-Nr.					
TGS	2395					
Bettbreite in cm		120	140	160	180	200
Einteiliger Topper	Artikel-Nr.					
TGS	2395					

**Achtung: Bei Funktions-Kopfteilen bitte Verstellbarkeit prüfen!**

# Accessoires

# TAGESDECKEN / PLAIDS

Länge 200 cm

ruf | BETTEN

Breiten in cm (Liegefläche)		100	120	140	160	180	200
<b>Ca.-Maße Tagesdecken</b>							
<b>Artikel-Nr.</b>	<b>7621</b>						
<b>Plaid C 3, glatt</b>	Stoffgruppe 5						
	Stoffgruppe 6						
	Stoffgruppe 7						
	Stoffgruppe 8						
	Stoffgruppe 9						
	Stoffgruppe 10						
<b>zu Polsterbetten in Designhöhe</b>	Stoffgruppe 11						
	Stoffgruppe 12						
Länge 223 cm							
Breite = Nennmaß + 42 cm							
<b>Artikel-Nr.</b>	<b>1504</b>						
<b>Plaid C 4, glatt</b>	Stoffgruppe 5						
	Stoffgruppe 6						
	Stoffgruppe 7						
	Stoffgruppe 8						
	Stoffgruppe 9						
	Stoffgruppe 10						
<b>zu Boxspring- und Polsterbetten in Komforthöhe</b>	Stoffgruppe 11						
	Stoffgruppe 12						
Länge 240 cm							
Breite = Nennmaß + 77 cm							
<b>Artikel-Nr.</b>	<b>1505</b>						
<b>Schal C 5, glatt 2-seitig</b>	Stoffgruppe 5						
Ober- und Unterseite	Stoffgruppe 6						
in unterschiedlichen Stoffen*	Stoffgruppe 7						
	Stoffgruppe 8						
	Stoffgruppe 9						
	Stoffgruppe 10						
	Stoffgruppe 11						
	Stoffgruppe 12						
<b>passend für Boxspring- und alle Polsterbetten</b>							
Länge 136 cm							
Breite = Nennmaß + 77 cm							
							*zur Preisfindung dient immer die höhere Stoffgruppe
<b>Artikel-Nr.</b>	<b>5251</b>						
<b>Schal C 6, glatt 2-seitig</b>	Stoffgruppe 5						
Ober- und Unterseite	Stoffgruppe 6						
im gleichen Stoff	Stoffgruppe 7						
	Stoffgruppe 8						
	Stoffgruppe 9						
	Stoffgruppe 10						
	Stoffgruppe 11						
	Stoffgruppe 12						
<b>passend für Boxspring- und alle Polsterbetten</b>							
Länge 136 cm							
Breite = Nennmaß + 77 cm							





KISSEN DE LUXE				
Größe	ca. 40/40 cm	mit hochwertiger Stülpnahnt und Reißverschluss		ca. 55/25 cm
Artikel-Nr.	1661	1662	1663	1660
Stoffgruppe 5				
Stoffgruppe 6				
Stoffgruppe 7				
Stoffgruppe 8				
Stoffgruppe 9				
Stoffgruppe 10				
Stoffgruppe 11				
Stoffgruppe 12				

Nackenrollen, Ø 20 cm, mit Reißverschluss					
Größe	ca. 70 cm	ca. 80 cm	ca. 90 cm	ca. 100 cm	ca. 130 cm
Artikel-Nr.	1273	1273	1273	1273	1273
Stoffgruppe 5					
Stoffgruppe 6					
Stoffgruppe 7					
Stoffgruppe 8					
Stoffgruppe 9					
Stoffgruppe 10					
Stoffgruppe 11					
Stoffgruppe 12					

Nackenkissen FILLow		Artikel-Nr.
		3776
<p>Nackenstützkissen aus einer Außenhülle mit Polyesterfaserfüllung; einseitig Outlast Vlies; Microfasergewebe/ Doppeltuch jeweils 100%; mit Reißverschluss.                      4-Zonen Innenkissen; Hülle Microfasergewebe 100% Polyester / Füllung: Schaumstäbchen;                      Bezug mit Reißverschluss zur Entnahme von Füllmaterial zur Anpassung der gewünschten Befüllung; Kissen incl. Transporttasche.                      Beide Teile waschbar bis 60 Grad, nicht chlören, nicht chemisch reinigen und trocknen 1 Punkt; kein Weichspüler; getrennt waschen.</p> <p><b>Maße:</b> B 75 x T 50 x H 12 cm</p>		

Meterware	
Artikel-Nr.	Pro Laufmeter
	653
Stoffgruppe 5	
Stoffgruppe 6	
Stoffgruppe 7	
Stoffgruppe 8	
Stoffgruppe 9	
Stoffgruppe 10	
Stoffgruppe 11	
Stoffgruppe 12	

alle angegebenen Maße sind ca. Maße

Leuchten



**Leuchte BENTO**

Dieses Produkt enthält eine Lichtquelle der Energieeffizienzklasse F gemäß: (EU) 2019/2015 Verordnung "Energieverbrauchskennzeichnung von Lichtquellen".

Die Lichtquelle ist austauschbar.

1-flammige Leuchte, mit Wippschalter, Glasschirm im oberen Teil verspiegelt. 3-beiniges Leuchtengestänge Metall mattschwarz.

Artikel-Nr.

5208

Breite 18 cm, Höhe 28,3 cm, Tiefe 19,2 cm

Nachttische

**Nachttisch CORNER**



Ausführung rechts / links (bei Bestellung bitte angeben)

Abb. zeigt Version für rechte Bettseite

Moderner Beistelltisch, in rechteckiger Form Steht mit der "offenen" Seite zum Bett; muss also für rechts oder links bestellt werden; der Schubkasten ist immer an der geschlossenen Seite montiert. Schubkastenöffnung mit "push to open"-Mechanismus

**Kombinationen**

Lack matt / Lack matt	Artikel-Nr.	Ausf.
weiß / weiß	1665	rechts
	1664	links
weiß / anthrazit	1669	rechts
	1668	links
weiß / lichtgrau	4885	rechts
	4884	links
anthrazit / weiß	1685	rechts
	1684	links
anthrazit / anthrazit	1689	rechts
	1688	links
anthrazit / lichtgrau	4887	rechts
	4886	links
lichtgrau / weiß	4864	rechts
	4863	links
lichtgrau / anthrazit	4862	rechts
	4859	links
lichtgrau / lichtgrau	4774	rechts
	4773	links

**Kombinationen**

Lack matt / Holzfurnier	Artikel-Nr.	Ausf.
weiß / Natureiche	1673	rechts
	1672	links
anthrazit / Natureiche	1693	rechts
	1692	links
lichtgrau / Natureiche	4891	rechts
	4890	links

Breite 44 cm, Höhe 62 cm, Tiefe 38 cm

alle angegebenen Maße sind ca. Maße



### Nachttisch ELEVO H1

Beistelltisch mit Schubkasten in 2 unterschiedlichen Höhen montierbar, mit Selbsteinzug

Farbwahl	Artikel-Nr.
Lack weiß matt	1467
Lack anthrazit matt	4104
Lack lichtgrau matt	4775

**Montage 1:** Breite 40 cm, Höhe 40 cm, Tiefe 44 cm

**Montage 2:** Breite 40 cm, Höhe 47 cm, Tiefe 44 cm



### Nachttisch ELEVO H2

Beistelltisch mit Schubkasten und zusätzlicher Glasablage in 2 unterschiedlichen Höhen montierbar; mit Selbsteinzug

Farbwahl	Artikel-Nr.
Lack weiß matt	1470
Lack anthrazit matt	4105
Lack lichtgrau matt	4776

**Montage 1:** Breite 40 cm, Höhe 53 cm, Tiefe 44 cm

**Montage 2:** Breite 40 cm, Höhe 60 cm, Tiefe 44 cm



### Nachttisch TENNO

Artikel-Nr. **1465**

mit Glasplatte  
Stoffgruppe  
(bei Bestellung bitte angeben)

Beistelltisch mit Glasplatte,  
Glasplatte fixiert und schwarz hinterlackiert,  
festbezogen, ausgestattet mit einer  
Kappnaht an den Seiten.  
Nur feste Uni-Stoffe oder Leatherlook  
verwenden!

Stoffgruppe 5 - 8

Stoffgruppe 9 - 11

Breite 38 cm, Höhe 50 cm, Tiefe 38 cm

Stoffgruppe 12



### Nachttisch TISO

Artikel-Nr. **2426**

Beistelltisch stoffbezogen mit 2 Schwarzglas-Platten.  
Nur feste Uni-Stoffe oder Leatherlook verwenden!

Stoffgruppe 5

Stoffgruppe 6

Stoffgruppe 7

Stoffgruppe 8

Stoffgruppe 9

Stoffgruppe 10

Stoffgruppe 11

Stoffgruppe 12

Breite 51 cm, Höhe 58 cm, Tiefe 39 cm

alle angegebenen Maße sind ca. Maße



## Nachttisch TISO SK

Artikel-Nr. **4089**

Beistelltisch stoffbezogen mit einem stoffbezogenen Schubkasten und Führung mit Selbsteinzug und Griff integriert. Nur feste Uni-Stoffe oder Leatherlook verwenden

Stoffgruppe 5

Stoffgruppe 6

Stoffgruppe 7

Stoffgruppe 8

Stoffgruppe 9

Stoffgruppe 10

Stoffgruppe 11

Stoffgruppe 12

Breite 51 cm, Höhe 58 cm, Tiefe 39 cm

## Polsterbank



## Polsterbank V

Artikel-Nr. **1361**

festgepolstert mit Stauraum  
Nur feste Uni-Stoffe oder Leatherlook verwenden

### ACHTUNG:

**Füße bitte zusätzlich gegen Mehrpreis  
(siehe Fußauswahl bei Veronesse) bestellen**

Stoffgruppe 5

Stoffgruppe 6

Stoffgruppe 7

Stoffgruppe 8

Stoffgruppe 9

Stoffgruppe 10

Stoffgruppe 11

Stoffgruppe 12

(Stellmaßangabe mit Fußhöhe 10 cm) Breite 121 cm, Höhe 50 cm, Tiefe 46 cm

## Pouf



## Pouf 1

Artikel-Nr. **2301**

festgepolstert; nur feste Uni-Stoffe oder Leatherlook verwenden

Stoffgruppe 5

Stoffgruppe 6

Stoffgruppe 7

Stoffgruppe 8

Stoffgruppe 9

Stoffgruppe 10

Stoffgruppe 11

Stoffgruppe 12

Breite 50 cm, Höhe 40 cm, Tiefe 50 cm

# Informationen







Bettunter- bauten	DLBX* DLBX 2*	DLS DLS 2*	DLT DLT 2*	DLT-Q	BKP-K	QLX	QLX-BKA
<b>Ausstattung</b>	LRBX BF 1	LRB <sup>1)</sup> M 4 <sup>1)</sup>	LRB <sup>1)</sup> M 4 <sup>1)</sup>	VARI-Q M 7	AIRO <sup>1)</sup> M 10 <sup>1)</sup>	Matr. BF 1	Matr. BF 1
		bzw. Vari <sup>2)</sup> M 7 <sup>2)</sup>	bzw. Vari <sup>2)</sup> M 7 <sup>2)</sup>		bzw. AIRO <sup>2)</sup> M 7 <sup>2)</sup>		
<b>berechnet mit Fußhöhe</b>					15 cm	10 cm	10 cm
<b>Matratzen-Einlegetiefe</b>	<b>7</b>	<b>7</b>	<b>7</b>	<b>7</b>	<b>6</b>	---	---
Die Matratzen-Einlegetiefe bezieht sich auf den Einsatz von 15 cm hohen Füßen.							
ADESSO							
AMADO-DREAM							
ANCONA F					<b>64 <sup>2)</sup></b>		
ANCONA S					<b>63 <sup>1)</sup></b>		
ARCO							
AURELIA-DREAM							
BORATA							
CASA							
COCOON-DREAM							
COMPOSIUM	<b>65</b>	<b>57 <sup>2)</sup></b>	<b>65 <sup>2)</sup></b>	<b>65</b>			
CUSHIDO							
ECCO							
EMILIA-DREAM			<b>63 <sup>1)</sup></b>				
HAARLEM F					<b>64 <sup>2)</sup></b>		
HAARLEM S					<b>63 <sup>1)</sup></b>		
LIDO 1 - 7		<b>55 <sup>1)</sup></b>					
LIVERA							
MATERA				<b>65</b>			
MERCATA						<b>71</b>	
MINERVA-DREAM						<b>71</b>	
MOVIDA							
PUREO							
SENTA							
SILVA	<b>65</b>						
SONATA-DREAM							
UNO-DUE			<b>65 <sup>2)</sup></b>				
VERENA-DREAM						<b>71</b>	<b>71</b>
VERONESSE						<b>71</b>	<b>71</b>

# Bettseitenhöhen-Übersicht (Oberkante)

ruf BETTEN

Bettunter- bauten	ALX	ALX-K	BFS	BKS	BKS- QT	BKS- QT-K	BKS-K BKSH-K	CLX	CLX-K / CLXH-K
<b>berechnet mit Fußhöhe</b>	15 cm	15 cm		15 cm	15 cm	15 cm	15 cm	15 cm	15 cm
ADESSO	39	44							
AMADO-DREAM	39								
ANCONA F									
ANCONA S									
ARCO		44							
AURELIA-DREAM	39								
BORATA		44							
CASA				38	38	46	46	38	46
COCOON-DREAM			30						
COMPOSIUM									
CUSHIDO	39								
ECCO							46		
EMILIA-DREAM									
HAARLEM F									
HAARLEM S									
LIDO 1 - 7									
LIVERA							46		
MATERA									
MERCATA									
MINERVA-DREAM									
MOVIDA		44							
PUREO	39								
SENTA	39								
SILVA									
SONATA-DREAM	39								
UNO-DUE									
VERENA-DREAM									
VERONESSE									

alle angegebenen Maße sind ca. Maße

Bettunter- bauten	DLBX DLBX 2	DLS DLS 2	DLT DLT 2	DLT Q	BKP-K	QLX	QLX-BKA
<b>berechnet mit Fußhöhe</b>					15 cm	10 cm	10 cm
ADESSO							
AMADO-DREAM							
ANCONA F					47		
ANCONA S					47		
ARCO							
AURELIA-DREAM							
BORATA							
CASA							
COCOON-DREAM							
COMPOSIUM	52	44	52				
CUSHIDO							
ECCO							
EMILIA-DREAM			52				
HAARLEM F					47		
HAARLEM S					47		
LIDO 1 - 7		44					
LIVERA							
MATERA				52			
MERCATA						50	
MINERVA-DREAM						50	
MOVIDA							
PUREO							
SENTA							
SILVA	52						
SONATA-DREAM							
UNO-DUE			45				
VERENA-DREAM						50	50
VERONESSE						50	50

alle angegebenen Maße sind ca. Maße

# Stellmaße COLLECTION

ruf | BETTEN

Stellmaßangabe mit jeweiliger Standardausstattung, siehe Preisblatt

(<sup>1</sup>) mit BKDLT-T, FHR EB Vari und M7)

<b>Modell</b>	<b>90x200</b>	<b>100x200</b>	<b>120x200</b>	<b>140x200</b>	<b>160x200</b>	<b>180x200</b>	<b>200x200</b>
Liegeflächen in cm	B/H/L	B/H/L	B/H/L	B/H/L	B/H/L	B/H/L	B/H/L
AMADO-DREAM					171/108 bzw.114/221	191/108 bzw.114/221	211/108 bzw.114/221
ANCONA F	-	-	-	163/108/214	183/108/214	203/108/214	223/108/214
ANCONA S	-	-	-	163/108/214	183/108/214	203/108/214	223/108/214
ARCO	-	-	-	-	166/109 bzw.115/222	186/109 bzw.115/222	206/109 bzw.115/222
AURELIA-DREAM	-	-	-	-	171/108 bzw.114/221	191/108 bzw.114/221	211/108 bzw.114/221
BORATA	-	-	-	-	178/113 bzw.119/212	198/113 bzw.119/212	218/113 bzw.119/212
COCOON-DREAM	-	-	-	-	248/94/238	268/94/238	-
CUSHIDO	-	-	-	-	164/112 bzw.118/218	184/112 bzw.118/218	204/112 bzw.118/218
ECCO	-	-	-	-	203/102/226	223/102/226	243/102/226
EMILIA-DREAM	-	113/102/218	133/102/218	153/102/218	173/102/218	193/102/218	213/102/218
HAARLEM F	-	-	-	159/108/221	179/108/221	199/108/221	219/108/221
HAARLEM S	-	-	-	159/108/221	179/108/221	199/108/221	219/108/221
MATERA	-	-	-	-	175/107/220	195/107/220	215/107/220
MERCATA	-	-	-	-	166/112 bzw.119/219	186/112 bzw.119/219	206/112 bzw.119/219
MINERVA-DREAM	-	-	-	-	166/112 bzw.119/219	186/112 bzw.119/219	206/112 bzw.119/219
MOVIDA	-	-	-	-	170/116 bzw.123/210	190/116 bzw.123/210	210/116 bzw.123/210
PUREO	-	-	-	-	179/105/221	199/105/221	219/105/221
SENTA	-	-	-	-	202/115/227	222/115/227	242/115/227
SILVA	-	-	-	-	177/114/216	197/114/216	217/114/216
SONATA-DREAM	-	-	-	-	185/118/216	205/118/216	205/118/216
UNO-DUE <sup>1)</sup>							
KTH hoch	91/98/217	101/98/217	-	-	-	181/98/217	201/98/217
KTN niedrig	91/65/217	101/65/217	-	-	-	181/65/217	201/65/217
KTM	91/108/227	101/108/227	-	-	-	181/108/227	201/108/227
VERENA-DREAM	-	-	-	-	166/113 bzw.119/213	186/113 bzw.119/213	206/113 bzw.119/213

alle angegebenen Maße sind ca. Maße

# Zeigen Sie Kompetenz mit der großen RUF|Betten-Vielfalt

RUF|BETTEN

## Verwirklichen Sie die Träume Ihrer Kunden

Diese Preisliste soll Ihnen zusammen mit dem Katalog und unserer website helfen, das Finden, Zusammenstellen und Bestellen einer Schlaflösung so einfach wie möglich, aber auch so konkret wie erforderlich zu machen.

In unserem Katalog und auf unserer website finden Sie Wohlfühlöasen und Lieblingsplätze, die inspirieren. Lassen Sie Ihre Kunden unseren Katalog mit viel Muße durchblättern, denn so bekommen Sie einen guten Überblick über unser Sortiment.

### MASSGESCHNEIDERTE RUF|BETTEN

Eine Stärke von RUF|Betten ist das individuelle Zusammenstellen des eigenen Wunschbettes. Sogenannte Bettssysteme, bei denen jeder sein Wunschbett nach eigenen Vorstellungen gestalten kann. Und das für jeden Geschmack, als Polster- oder Boxspringbett. Dabei sind Formensprache und Stilausprägungen kaum Grenzen gesetzt. So gibt es Boxspringbetten in reduzierter, klarer Ausprägung, geradlinig und bodenfrei, mit soften Rundungen oder voluminös und kubisch bis hin zu den Varianten, bei der der Boxspring in verschiedenen Bettumrandungen integriert ist. Letzteres sogar in einer „schwingungsentkoppelten“ Form, die mit einem **Patent** geschützt wurde. Ebenso mit **Patenterteilung** anerkannt ist der Boxspringunterbau QLX, der über eine extra Dampfungsebene und intelligente Belüftungslösung verfügt.

Ebenso gilt das natürlich für den Bereich der Polsterbetten. Ob modern und trendstark, elegant und anspruchsvoll oder klassisch mit intelligenter Bettkastenbelüftung - auch hier findet jeder sein individuell passendes Bett. Bausteinprogramme wie CASA und LIVERA, aber auch das seit über 40 Jahren bestehende COMPOSIUM oder das kleine Liegenprogramm LIDO machen es genauso möglich wie der einzigartige Problemlöser UNO-DUE.

### DOPPELWANDIGKEIT

Ein Novum von RUF|Betten sind dabei die Betten mit doppelwandigen Bettunterbauten, die es programmbezogen in den nachstehenden Komfortstufen gibt:

- **Ausführung DLS:** die Betten verfügen über einen Innenbettkasten mit separat eingehängter Umrandung, die sogenannte Doppelwandigkeit, die u.a. für perfekte Belüftung des Bettkastens sorgt. Sitz- und Liegehöhe ab 57 cm (je nach Wahl der Matratze auch höher). Vorteilhaft und rückenschonend sowohl beim Aufstehen als auch beim Hinlegen.
- **Ausführung DLT:** ebenfalls ein doppelwandiger Bettunterbau mit belüftetem Bettkasten, aber mit deutlich erhöhtem Innenbettkasten und somit mit einem Maximum

an Stauraum. Die Sitz-/Liegehöhe beginnt hier bei 65 cm (ca. und je nach Wahl der Matratze höher) und entspricht dem allgemeinen Trend nach höheren Betten, die an amerikanischen Schlafkomfort erinnern.

- **Ausführung DLBX:** Boxspringkomfort und der bewährte doppelwandige Bettunterbau mit großzügigem Innenbettkasten sind hier vereint. Ein unsichtbarer in den Bettrahmen integrierter Boxspring mit 4 aufeinander abgestimmten Komfortebenen und vertikaler Belüftung sorgen dabei für ein traumhaftes Schlaferlebnis.

### ACCESSOIRES

Ein schönes Bett allein ist noch keine Einrichtung, erst die Accessoires runden den guten Eindruck ab. Kombinieren Sie mit Stil, Farben und Funktionen, ganz nach dem Bedürfnis Ihrer Kunden. Vergessen Sie nicht: Auch unsere RUF|Betten-Stoffkollektion stehen als Meterware für die gekonnte Einrichtung bei Ihren Kunden zur Verfügung.

### LIEGEKOMFORT

Erfahren Sie in unserem Katalog alles Wissenswerte über die individuellen und komfortablen Schlaflösungen von RUF|Betten. Überzeugen Sie sich und Ihre Kunden von unseren hochwertigen und vielseitigen Bettunterbauten, Matratzen und Federholzrahmen.

- **Motorische Verstellung:** Viele unserer Betten können in der Luxusvariante mit motorischer Verstellung ausgestattet werden. Dies ist bei Boxspring- und Polsterbetten wie auch Kaltschaum- und Tonnen-Taschenfederkern-Matratzen möglich. Dabei ist die gesamte Bettkastenkonstruktion, gegenüber einem Bett in manueller Ausstattung, verändert bis hin zu dem einzigartigen Prinzip, dass unsere Bettkästen auch mit Motor noch leicht und optimal zugänglich sind. Der Bettkasten bleibt weiterhin als großzügiger Stauraum nutzbar. Die Betten mit motorischer Verstellung werden aufgrund der anspruchsvollen Konstruktion komplett montiert geliefert; eine Eigenmontage ist hier nicht möglich.

### BETTSEITEN

Bei COMPOSIUM sind nicht nur die Bettunterbauten, sondern auch die Bettseiten wählbar. Hier können die Kunden noch abschließende Akzente in der Optik setzen.

- **Schlank und zeitlos klassisch:** Bettseitenoptik für die Unterbauten DLS, DLT und DLBX verfügbar.
- **Kubisch elegant, auf Gehrung gearbeitet:** Bettseitenoptik für die Unterbauten DLS 2, DLT 2 und DLBX 2 verfügbar.



# Zeigen Sie Kompetenz mit der großen RUF|Betten Vielfalt

RUF|BETTEN

## Betten mit Quertraversen

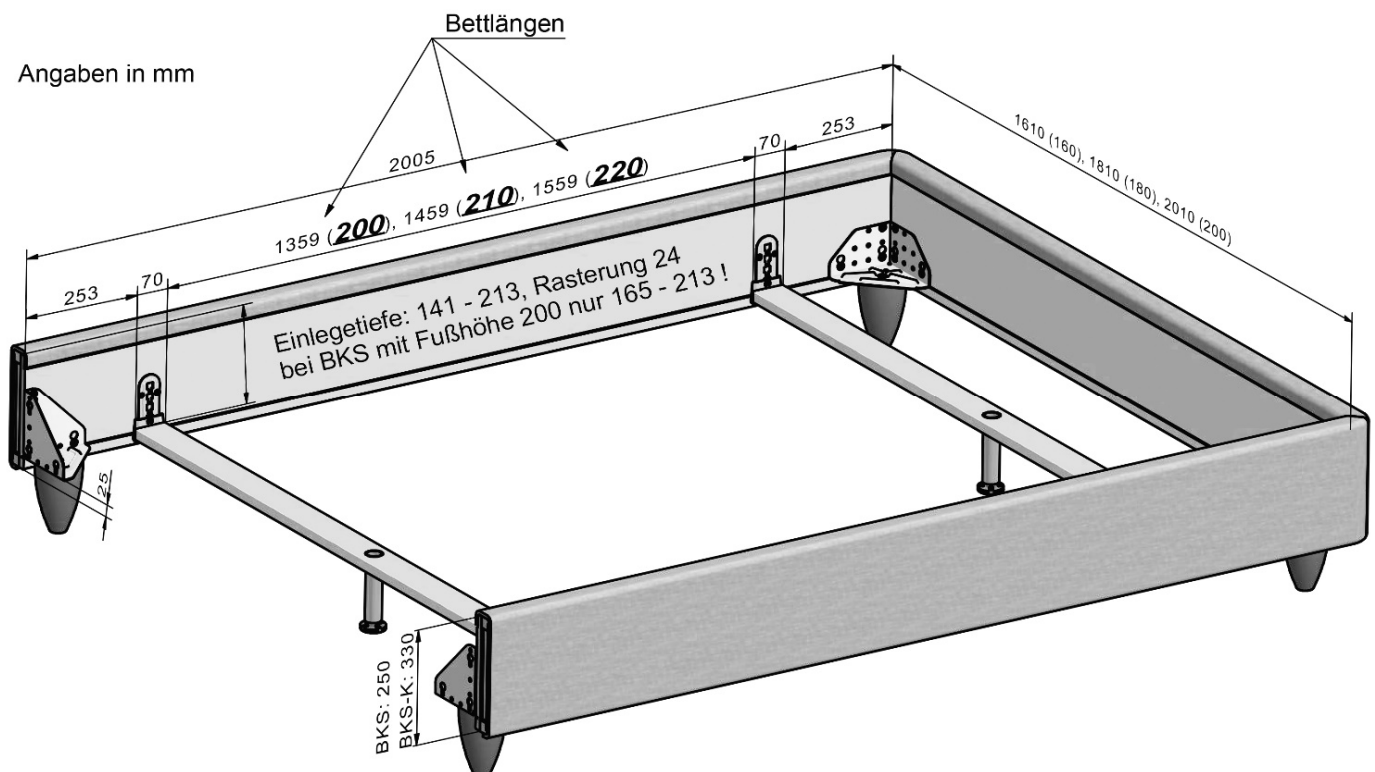
RUF|Betten werden (fast) ausschließlich mit fest in den Bettunterbau/Bettkasten montierten Federholzrahmen gefertigt. Eine Ausnahme stellt die Ausführung mit motorischer Verstellung dar. Hier werden RUF|Betten Einlegefederholzrahmen eingesetzt.

Um noch stärker auf die Wünsche unserer Kunden eingehen zu können, bieten wir bei dem maßgeschneiderten Bettprogramm CASA (BKS) und LIVERA (BKSH-K) ab sofort auch sogenannte QT-Versionen an, d.h. Bettunterbauten mit Quertraversen. Vorteil: In diese Bettunterbauten kann der Kunde alle Federholzrahmen von RUF|Betten einlegen, egal ob manuell oder mit motorischer Verstellung.

Bitte beachten Sie, dass wir bei Verwendung von Fremdfabrikaten - insbesondere auch bei Fremdfabrikaten mit motorischer Verstellung - keine Gewähr übernehmen hinsichtlich Passgenauigkeit, Funktion und Stabilität.

In allen genannten Bettunterbau-Versionen haben Sie die Wahl zwischen 15 und 20 cm hohen Füßen. Die Einlegetiefe ist bei Verwendung von 15er Füßen in vier Stufen variabel, bei Verwendung von 20er Füßen nur noch in zwei Stufen. Beachten Sie dazu und zur genauen Position der Quertraversen auch unsere hier abgebildete Zeichnung.

Hinweis:  
Bodenplatten-Montage bei dieser Variante nicht möglich.



**BKS QT und BKS-K QT (CASA) und BKSH-K QT (LIVERA)**

Zum Bestellen Ihrer neuen Schlaflösung von RUF|Betten hoffen wir, Ihnen mit den nachfolgenden Informationen eine kleine Hilfestellung geben zu können:

## Eindeutige Stoffnummern-Angabe:

Bitte achten Sie bei Bestellung auf eindeutige Angabe der **Stoffnummer**, die im Zweifelsfall immer Vorrang hat **gegenüber verbalen Stoffbeschreibungen!**

## Farbabweichungen

Bei Bezugsmaterialien sind handelsübliche Farbabweichungen, auch zum Muster in der Ausstellung oder zu früher gelieferten Teilen, möglich. Außerdem gibt es auch produktions- und verarbeitungsbedingte Farbabweichungen durch unterschiedliche Strichrichtung, Lichteinfall und Spannungsverhältnisse.

## Stoffkombinationen/Preisberechnung:

Die erste Zahl bei 4-stelligen bzw. die ersten beiden Zahlen bei 5-stelligen Stoffnummern bestimmen die Stoffgruppe. Bei einer Stoffkombination gibt die erste Stoffnummer den Stoff der Tagesdecke an, die zweite den Bettkorpus oder die Absetzung. Abweichungen davon ersehen Sie bei den jeweiligen Modellen aus der Preisliste. Der anzusetzende Preis richtet sich nach der Stoffgruppe des Erststoffes, also nach der Tagesdecke.

## Mittelnähte / Ansatznähte

Je nach Beschaffenheit bzw. Verarbeitung der Stoffe ist es erforderlich, dass Tagesdecken und Überwürfe mit einer Mittelnäht, je nach Bettbreite auch mit zusätzlicher Ansatznäht gefertigt werden.

## Anlieferung der Betten:

Bei allen Betten mit DLS-, DLT- oder DLBX-Unterbau wird der Bettkasten komplett montiert angeliefert (Breiten 100, 120 und 140). Auf ausdrücklichen Wunsch (muss in der Bestellung angegeben sein) und gegen Mehrpreis wird die Bodenplatte geschraubt, so dass der Bettkasten problemlos vor Ort (z.B. bei zu engen Treppenhäusern) zerlegt und wieder zusammengesraubt werden kann. Setzen Sie sich dazu bitte mit Ihrem VK-Sachbearbeiter in Verbindung. Ab der Breite 160 cm sind alle Bettkästen 2teilig. Betten mit motorischer Verstellung können nur montiert geliefert werden (mit Einbau-Federholzrahmen FHR-EB) bzw. wird - bei demontierten Betten - ein Einlege-Federholzrahmen (FHR-EL) angeboten. Boxspringbetten werden generell montiert angeliefert (konstruktionsbedingt keine Zerlegung möglich); alle anderen Bettunterbauten werden demontiert geliefert, je nach Unterbau-Variante mit bereits vormontierter Mittel- oder Quertraverse. In allen Fällen ist ein schneller und problemloser Aufbau vor Ort gewährleistet.

## Maße:

Alle genannten Maße sind Circa-Maße.

## Stoff-lege-Regeln

Bitte beachten Sie, dass Streifenstoffe bei RUF|Betten wie folgt verarbeitet werden:

- ab 140 cm Breite mit Mittelnäht
- bei Seitenteilen und Fußblenden werden Streifenstoffe umlaufend gelegt
- bei Tagesdecken mit Längsstreifen werden diese am Fußteil gestellt, am Seitenteil gelegt; bei Tagesdecken mit Querstreifen werden diese am Fußteil gelegt, am Seitenteil gestellt; ab 140 cm Breite mit Mittelnäht.
- bei Überwürfen werden die Streifen ebenfalls gelegt, immer mit Mittelnäht; ab 180 cm Breite mit zwei seitlichen Ansatznähten.



Längsstreifen Fußende Querstreifen Fußende

- für Kopfteile sind in aller Regel nur feste Uni-Stoffe zugelassen; Abweichungen besprechen Sie bitte mit Ihrem VK-Innendienst

## Sonderanfertigungen:

Jede gewünschte Abweichung von den in diesen Unterlagen genannten Angaben bedingt eine Sonderanfertigung. Setzen Sie sich in solchen Fällen bitte mit uns in Verbindung, um die Möglichkeiten und den dafür erforderlichen Mehrpreis zu besprechen.

## Stoffaufteilung:

Abweichungen von den fest definierten Stoffaufteilungen sind gegen Aufpreis möglich. Bitte setzen Sie sich mit Ihrer VK-Abteilung in Verbindung.

Dies gilt vor allem dann, wenn z.B. bei Kompaktbetten für Kopfteil und Bettunterbau unterschiedliche Stoffe gewünscht werden. Setzen Sie sich in solchen Fällen ausdrücklich mit Ihrer VK-Sachbearbeiterin in Verbindung. Vielen Dank.

## Matratzen-Minderpreise:

Sofern Ihre Kunden ein Polsterbett ohne Matratzen wünschen, können Sie 50 % des Matratzengrundpreises in Abzug bringen (siehe Preisteil „Matratzen“).

## Was bedeuten die Abkürzungen in unserer Preisliste?

Da wir in unserer Preisliste nur einen begrenzten Raum zur Verfügung haben, ist es notwendig, mit Abkürzungen zu arbeiten. Für die schnelle Orientierung helfen die Ausklappseiten an der Titel- und Rückseite unserer Preisliste. Wichtige Informationen erhalten Sie außerdem in unserem Katalog.

## Irrtümer/Änderungen:

Abweichungen von Angaben, die dem Fortschritt dienen, sowie Irrtümer und Änderungen in Form und Preis, Liefermöglichkeiten und drucktechnisch bedingte Farbabweichungen in Preisliste und Katalog behalten wir uns vor.

# Zaubern Sie sich Ihre eigenen Träume - mit der großen Stoffkollektion von RUF|Betten

ruf|BETTEN

Setzen Sie Akzente in Ihrem Schlafzimmer - stimmen Sie Stoffe und Farben auf Ihren Geschmack, auf Ihre Stimmung, auf Ihre Anforderungen ab. Gestalten Sie Ihr Schlafzimmer wohnlich: mit hellen freundlichen Tönen für das fröhliche Aufwachen. Oder in warmen, rustikalen Farben, so richtig zum Kuschneln und Ausspannen.

Lassen Sie sich von der einzigartigen Stoffkompetenz von RUF|Betten begeistern. Mit einer großen Auswahl an Stoffen, Farben und Dessins aus unserer Stoffkollektion. Damit Sie auch lange Ihre Freude an unseren Stoffen haben, sollten Sie folgendes beachten:

Bei einer so großen Palette von Stoffen sind natürlich auch die Charaktere und die Strapazierfähigkeit der Textilien sehr unterschiedlich. Man bedenke nur beispielsweise Seidenstoffe im Vergleich zu Webstoffen. Auf solche Kriterien sollten Sie natürlich bei der Stoffauswahl für Ihr Bett Rücksicht nehmen.

Generell gilt, dass für Decken und Kissen feine Materialien möglich sind; **für den Bettkorpus inkl. Kopfteil** sollten dagegen **feste Stoffe** gewählt werden. Wenn Sie sich danach richten, werden Sie lange Freude an Ihrem Bett haben. Nähere Informationen zur Stoffeignung entnehmen Sie bitte den einzelnen Preisseiten bzw. unserer Stoffverwendungs-Tabelle, die am Schluss dieser gelben Seiten folgt.

Darüber hinaus liefern wir Ihnen natürlich alle Textilien auch für Ihre Innendekoration, d.h., als Meterware beispielsweise für Gardinen u.ä.. Hier haben Sie die uneingeschränkte Auswahl.

Beachten Sie in allen Fällen die Angaben in dieser Preisliste, auf der Rückseite unserer Stoffe und in unseren Preisinformationen und wir versprechen Ihnen:

Die schönsten Nächte haben Sie noch vor sich.

## Zwischenreinigung und Unterhaltsreinigung textiler Bezüge

### Notwendige Vorprüfung

Erst Staub entfernen, bevor die Prüfung durchgeführt wird. Farbechtheit und Oberflächenveränderungen des Polsterbezuges an verdeckter Stelle prüfen, durch Reiben mit einem weißen, weichen, sauberen Tuch, das mit Reinigungs- bzw. Fleckentfernungsmittel getränkt ist.

Diese Prüfung muß auch bei naturfarbenen Bezügen durchgeführt werden.

Bezug	Materialart	Reinigungstuch	Trocken-shampoo	Flüssig-shampoo	Bürsten	Saugen	Abreiben	Hinweise
<b>Velours</b>	Synthetik Mohair Wolle Viskose Baumwolle Seide Leinen	mit Spezial-reinigungs-tuch abreiben	auf wasser-feuchten, ausgedrückten Schwamm aufsprühen und einreiben	flüssiges Shampoo mit Schwamm aufschäumen und nur den Schaum auf-tragen	mit weicher Bürste (z.B. Kleiderbürste) abbürsten	mit Polster-düse (weiche Borsten) absaugen	mit feuchtem Leder abrei-ben	Verschmutztes Oberteil ganz-flächig behandeln, nach jeder Be-handlung Ober-fläche in Strich-richtung mit weicher Bürste bürsten
<b>Flach-gewebe</b>	Synthetik Wolle Viskose Baumwolle Seide Leinen	behandeln, wie oben beschrieben				mit glatter Polster-düse (ohne Borsten) absaugen		Verschmutztes Möbelteil ganz-flächig behandeln
		nicht behandeln						

# Fortsetzung Zwischenreinigung und Unterhaltsreinigung textiler Bezüge

---

Nach Behandlung mit trockenem, weißem Tuch vorsichtig in Strichrichtung abreiben oder Bezug trocknen und dann absaugen. In jedem Falle das Polsterteil erst nach vollständiger Trocknung beanspruchen.

## **Florlagenveränderung**

Durch den Einfluss von Druck, Körperdruck und -wärme, Körper- und Luftfeuchtigkeit und die Art der verwendeten Unterpolsterung und Abdeckung kann u.U. eine mehr oder weniger sichtbare Florlagenveränderung (Gebrauchslüster) entstehen. Diese täuscht je nach Lichteinfall besonders bei Veloursmöbelstoffen oder Flachgeweben aus Chenille „Fleckstellen“ vor. Gebrauchslüster stellen keine Qualitätsminderung dar; sie lassen sich erfahrungsgemäß auch durch Pflegemaßnahmen nicht mehr beseitigen.

## **Fleckentfernung**

Fleckentfernung sollte grundsätzlich die Arbeit des Polsterreinigers sein. Wollen Sie es dennoch selbst versuchen, sollten Sie folgendermaßen vorgehen: Flecken in textilen Bezügen lassen sich am leichtesten unmittelbar nach Entstehen beseitigen. Vorsicht allerdings bei Bezügen aus Seide oder Leinen - Reinigungsunternehmen hinzuziehen.

## **Feuchte Flecken**

Mit sauberem Tuch oder Papier abtupfen. Rückstände mit verdünntem (siehe Herstellerangaben) Teppich- oder Polstershampoo nachbehandeln. Reinigungsmittel nie direkt auf den Bezug bringen. Das Mittel auf ein weißes Tuch auftragen. Mit diesem angefeuchteten Tuch den Fleck vom Rand zur Mitte hin aufnehmen. Durch Reiben kann sich die Oberfläche des Bezuges verändern, daher Vorsicht!

## **Trockene Flecken**

Sie können wie die Rückstände von feuchten Flecken behandelt werden. Sollten unlösliche Fleckreste auftreten bzw. verbleiben, mit einem waschbenzinbenetzten weißen Tuch nachtupfen.

# Übersicht Pflegekennzeichen und Stoffabkürzungen

Material	Abkürzung	(alte Abkürzung)	Material	Abkürzung	(alte Abkürzung)
Acetat	AC		Polyester	PES	(PL)
Baumwolle	CO		Polypropylen	PP	
Kaschmir	WS		Polyurethan	PU	
Leinen	LI		Ramie	RA	
Metall	ME		Seide	SE	
Modal	CMD	(MD)	Sisal	SI	
Polyacryl	PC		Sonstige Fasern	AF	
Polyethylen	PE		Viskose	CV	(VI)
Polyamid	PA		Wolle	WV	(WO)
Polychlorid	CL				

<p>WASCHEN (Waschbottich)</p> 								
	Normalwaschgang	Normalwaschgang	Schonwaschgang	Normalwaschgang	Schonwaschgang		Handwäsche	nicht waschen
	<p>Die Zahlen im Waschbottich entsprechen den maximalen Waschttemperaturen, die nicht überschritten werden dürfen. Der Balken unterhalb des Waschbottichs verlangt nach einer (mechanisch) mildereren Behandlung (zum Beispiel Schongang). Er kennzeichnet Waschzyklen, die sich zum Beispiel für pflegeleichte und mechanisch empfindliche Artikel eignen.</p>							
<p>CHLOREN (Dreieck)</p> 								
	Chlorbleiche möglich			Chlorbleiche nicht möglich				
<p>BÜGELN (Bügeleisen)</p> 								
	heiß bügeln	mäßig heiß bügeln	nicht heiß bügeln	nicht bügeln				
	<p>Die Punkte kennzeichnen die Temperaturbereiche der Reglerbügeleisen.</p>							
<p>CHEMISCHE REINIGUNG (Reinigungstrommel)</p> 								
	Normalreinigung auch Kiloreinigung möglich	Spezialreinigung Kiloreinigung nicht möglich	Reinigung nur mit Trockenschäum	keine chemische Reinigung				
	<p>Die Buchstaben sind lediglich für die Mitarbeiter der chemischen Reinigung bestimmt. Sie geben einen Hinweis für die in Frage kommende Reinigungsverfahren und Lösemittel. Der Strich unterhalb des Kreises verlangt bei der Reinigung nach einer Beschränkung der mechanischen Beanspruchung und der Feuchtigkeitszugabe.</p>							
<p>TUMBLER-TROCKNUNG (Trockentrommel)</p> 								
	Trocknen im Tumbler (Wäschetrockner) möglich			Trocknen im Tumbler nicht möglich				

# Was Sie bei Aufträgen in Fremdstoffen beachten sollten:

## Allgemeines:

Sind Fremdstoffe zu verarbeiten, benötigen wir unbedingt ein Stoffmuster, mindestens in der Größe 40 x 30 cm. Dies ist auch bei Unistoffen notwendig, da wir die Beschaffenheit im Sinne einer qualitativ einwandfreien Fertigung vor Verarbeitung prüfen.

Bitte kennzeichnen Sie die "rechte" Seite des Stoffes.

Sofort nach Eingang des Stoffmusters errechnen wir individuell den Stoffbedarf und informieren Sie über die benötigte Menge.

## Außerdem benötigen wir Angaben über

- Nutzbreite
- Kettrapport
- Schußrapport
- Abstand Webkante zur Musteransatzlinie

Alternativ können Sie uns ein Originalstoffmuster in Ballenbreite und mind. einer Kettrapportlänge zukommen lassen.

Aufpreise für die Verwendung von Fremd-Alcantara erfragen Sie bitte bei unserer Verkaufsabteilung.





# Was Sie bei Aufträgen in Fremdstoffen beachten sollten:

Bei Streifenstoffen müssen wir wissen, ob diese gestellt oder quer verarbeitet werden sollen.

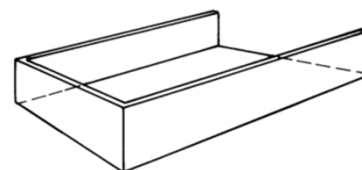
Am besten, Sie zeichnen den Musterverlauf, den Sie sich wünschen, auf - und zwar für die Tagesdecke, das Kopfteil und den Bettkasten



Musterverlauf - Tagesdecke



Musterverlauf - Kopfteil



Musterverlauf - Bettkasten

Bei Unistoffen sollten Sie bekannt geben, ob das Kopfteil eine Mittelnaht haben soll; bei Betten mit Tagesdecken ist diese jedoch zwangsläufig (Strichverlauf).

Bei Rapportstoffen ist die Verarbeitung durch Bekanntgabe von Kettrapport und Schussrapport eindeutig.

Aus organisatorischen Gründen ist es nicht möglich, Stoffreste zurückzusenden.

## **Berechnungsgrundlage/Lieferzeit:**

Fremdstoffe werden in der niedrigsten Stoffklasse 5 berechnet.

Der Auftrag wird mit einem Liefertermin auf Abruf bestätigt. Sofort nach Stoffeingang wird dieser anhand der gültigen Lieferliste terminiert.

# Beachten Sie unsere Hinweise auf die Stoffeignung

Aus fertigungstechnischen, zum Teil auch aus optischen Gründen können nicht alle Stoffe für alle Bauteile eines Bettes verwendet werden.

**Als kleine Hilfestellung haben wir auf den nachfolgenden Stofftabellen zu jedem Stoff angegeben, für welche Bauteile Sie ihn verwenden können.**

Die gleiche Symbolik finden Sie auf den Rückseiten unserer Stoffmuster, wobei das Symbol gestrichen ist, falls der Stoff dafür nicht verwendet werden kann.

Um Reklamationen zu vermeiden und zu Ihrer eigenen Zufriedenheit bitten wir um Beachtung!

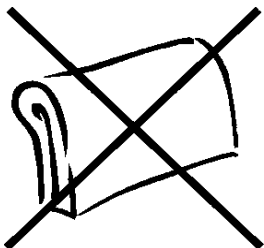
Modellbezogene Einschränkungen finden Sie jeweils im Kopf der entsprechenden Preislistenseite unter der Rubrik "Stoffaufteilungen". Bitte berücksichtigen Sie diese Hinweise, da der Musterverlauf bei dem entsprechenden Bauteil unschön wirken würde.



Bsp. 1: Kopfteil bogenförmig, d.h. Streifen können nicht rapportgerecht verarbeitet werden.

## Die Bedeutung unserer Stoffeignungs-Symbole

Die Symbolreihe mit Streichungen bedeutet, dass der betreffende Stoff für das entsprechende Bauteile eines Bettes nicht geeignet ist.



Beispiel:  
Stoff nicht geeignet  
für Kopfteile



Bsp. 2: Kopfteil mit seitlicher Gehrungsnaht; keine rapportgerechte Verarbeitung möglich.



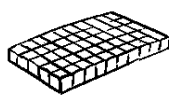
geeignet für Kissen, Nackenrollen etc.



geeignet für Tagesdecken und Überwürfe



geeignet für Kopfteile



geeignet für Matratzenbezüge



geeignet für Bettkästen bzw. Bettumrandungen