

Möbel LETZ

Finden und Wohlfühlen



Typenplan

Soley von Lascondo - Ledergarnitur nero

Wichtiger Hinweis für Sie

Etwaige Hinweise des Herstellers in dieser Produktinformation, die sich auf die Gewährleistung beziehen, haben für Sie keinerlei Bindungswirkung und können von Ihnen ignoriert werden. Ihre gesetzlichen Gewährleistungsrechte als Verbraucher uns gegenüber, als Ihrem Verkäufer, werden dadurch in keiner Weise berührt oder eingeschränkt. Sie können sich wegen aller Mängel jederzeit an uns wenden. Darüber hinaus gehende Herstellergarantien bleiben natürlich unberührt. Dieser Artikel wird hergestellt von Carina Polstermöbel, Am Jägerheim 1c, 33378 Rheda-Wiedenbrück, Deutschland, info@carina-polstermoebel.de

Möbel Letz GmbH
Am Gewerbepark 11
06895 Zahna-Elster

Tel.: 035383 - 6018 50

Fax.: 035383 - 6018 17



2,5-Sitzer mit Armlehne links - Eckelement 1-Sitzer Abschlussteil rechts



3-Sitzer XL mit 2 Armlehnen + 2,5-Sitzer mit 2 Armlehnen



1-Sitzer mit 2 Armlehnen



Aufbau und Bestellhinweise

Gestell: Tragende Teile des Gestells aus Massivholz und Holzwerkstoffen, Flächen mit Polserpappe verblendet.

Sitz: Unterfederung mit dauerelastischen Stahl-Wellenfedern und einer oberseitigen Abdeckung.

Federkern: Federkernsitz aus gezogenem Federstahldraht (außer Hocker). Sitz abgedeckt mit Textilvlies, PUR-Schaum (mind. RG 35) und Wattevlies.
(Abbildung siehe „Querschnitte und Bestellhinweise“)



TT-Federkern: Punktelastischer Tonnentaschenfederkernsitz (TTFK) aus gezogenem Federstahldraht (außer Hocker), abgedeckt mit Textilvlies, Schaum (mind. RG 35) und Wattevlies.
(Abbildung siehe „Querschnitte und Bestellhinweise“)



Rücken: Fest markierte Rückenkissen mit PUR-Schaum (mind. RG 25) und einere Abdeckung aus Wattevlies
Sie können zwischen dem hohen und niedrigen Rücken auswählen.

Polsterung: Polsteraufbau, bei dem durch konstruktive Maßnahmen (vorgespannte Polsterung) die Wellenbildung der Bezüge weitgehend vermieden wird.
Konstruktions- oder modellbedingte Züge, z.B. an Rundungen und Raffungen sind design- und konstruktionsbedingt. Die Polsterung wird sich der Körperform anpassen bzw. die Sitzfestigkeit leicht nachlassen. Geringfügige Unterschiede in der Sitzhärte bei Anbaugruppen sind konstruktionsbedingt und daher kein Beanstandungsgrund.

Hocker / Hockerbank: Nur in der Sitzausführung „Soft“ erhältlich!
Sitz aus PUR-Schaum (mind. RG 35). Sitz abgedeckt mit Wattevlies.

Maße: ***Hoher Rücken**
Gesamthöhe niedriger Rücken - niedrige Sitzhöhe: ca. 86 cm
Gesamthöhe niedriger Rücken - hohe Sitzhöhe: ca. 89 cm
Gesamthöhe hoher Rücken - niedrige Sitzhöhe: ca. 101* cm
Gesamthöhe hoher Rücken - hohe Sitzhöhe: ca. 104* cm
Gesamttiefe niedriger Rücken: ca. 87 cm
Gesamttiefe hoher Rücken: ca. 91* cm
Sitzhöhe: 44 / 47 cm
Sitztiefe: ca. 53 cm

Sonstiges: Alle verwendeten Materialien entsprechen den Anforderungen der DGM laut RAL GZ 430.
Die Nahtverteilung kann bei Stoff-, Leder- oder Kunstlederverarbeitung unterschiedlich ausfallen. Die Abzeichnung bei Steppmatten und Kissen sind design- oder konstruktionsbedingt.

Alle Rückenspannteile werden standardmäßig im jeweiligen Originalbezug geliefert. In Leder gegen Mehrpreis lieferbar. Materialbezogene Hinweise finden Sie in unseren Stoff- und Lederlaschen auf der Rückseite bei den einzelnen Stoffen und Lederqualitäten.

Alle genannten Werte sind ca. Maße in Zentimeter, ermittelt nach üblicher Messmethode (s. RAL GZ 430) und im unbenutzen Neuzustand.

Bitte beachten Sie, dass bei sehr legere gepolsterten Polstermöbeln im Zuge der Nutzung insbesondere in der Sitzhöhe und Sitztiefe erkennbare Maßabweichungen zu den hier angegebenen Maßen auftreten können. Änderungen in Form, Farbe und Konstruktion im Rahmen des technischen Fortschritts behalten wir uns vor.

Bitte notieren Sie Bestellungen immer davorstehend von links nach rechts!

Modell: Soley



Aufbau und Bestellhinweise

Sonstiges:

Bitte beachten Sie, dass jedes Element mit einer Armlehne / Abschlusstelle aus technischen Gründen immer mit einem Basiselement kombiniert werden muss (z.B. Longchair, ECKEelement, Ecke ...). Elemente mit nur einer oder ohne Armlehne können nicht einzeln gestellt oder miteinander kombiniert werden.

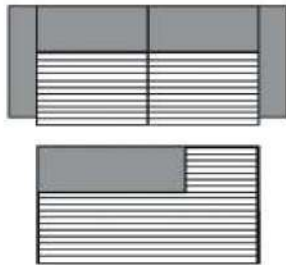
Bezug Feinord:

Modell auch in Feincord lieferbar.

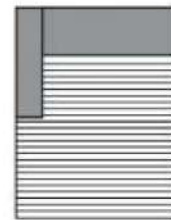
Der Fadenverlauf weicht bei
Einzelementen ab.

Dies ist nur ein Auszug! Die Typenauswahl entnehmen Sie bitte dem Typenplan des
gewünschten Modells.

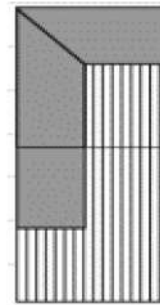
Fadenverlauf bei Feincordord siehe Piktogrammbeispiel:



3-Sitzer / 1-Sitzer Abschlussteil



Longchair mit Armlehne



Eckelement + 1-Sitzer + Abschlussteil

Universalstützfuß

Stützfuß:

Aus einem Element mit einer Armlehne und 2 Füßen kann mithilfe der Universalstützfüße ein Baselement (mit 4 Füßen) werden!

Stützfüße möglich bei folgenden Elementen:
3-Sitzer XL / 3-Sitzer / 2,5-Sitzer / 2-Sitzer mit Armlehne links oder rechts

Zwei Elemente mit Funktion sind nicht mit den Stützfüßen kombinierbar!

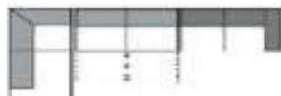
Artikel bestehend aus:
2 Universalstützfüßen, 2 Spaxschrauben und einer Montageanleitung.
Montage erfolgt kundenseitig!



Element mit Armlehne links -
Element mit Armlehne rechts -
möglich



Element mit Armlehne links -
Element mit Armlehne rechts mit Funktion -
möglich



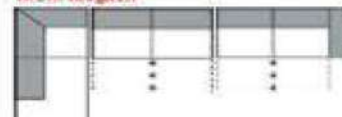
Umboecke links -
Element ohne Armlehne mit Funktion -
Element mit Armlehne rechts
möglich



Umboecke links -
Element ohne Armlehne -
Element mit Armlehne rechts mit Funktion
möglich



Element mit Armlehne links mit Funktion -
Element mit Armlehne rechts mit Funktion -
NICHT möglich



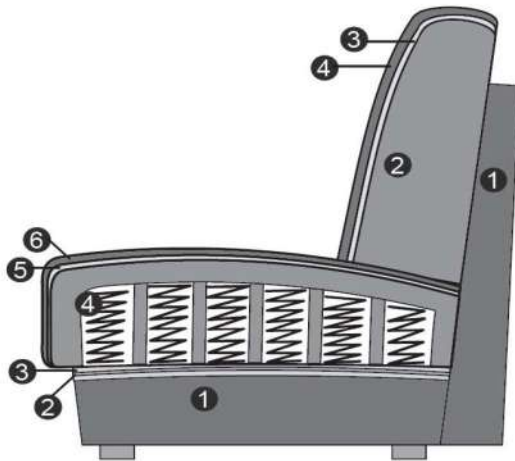
Umboecke links -
Element ohne Armlehne mit Funktion -
Element mit Armlehne rechts mit Funktion
NICHT möglich

Modell: Soley

LASCONDO
comfort

Querschnitte

Sitz: Federkern / Rücken: Soft



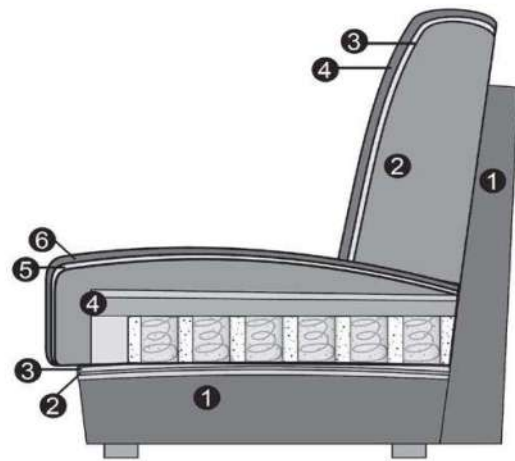
Sitz

1. Gestell
2. Wellenunterfederung
3. Abdeckung der Wellenfeder
4. Federkern (fest markierter Sitz)
5. Abdeckung aus Watte
6. Bezugsmaterial

Rücken

1. Gestell
2. Schaum (fest markierte Rückenissen)
3. Abdeckung aus Watte
4. Bezugsmaterial

Sitz: Tonnentaschenfederkern / Rücken: Soft



Sitz

1. Gestell
2. Wellenunterfederung
3. Abdeckung der Wellenfeder
4. TT-FDK (fest markierter Sitz)
5. Abdeckung aus Watte
6. Bezugsmaterial

Rücken

1. Gestell
2. Schaum (fest markierte Rückenissen)
3. Abdeckung aus Watte
4. Bezugsmaterial

Modell: Soley

LASCONDO
comfort

Rückenhöhe



niedriger Rücken



hoher Rücken

Rückenhöhen:

Sie haben die Wahl zwischen dem niedrigen und hohen Rücken wie abgebildet. Beim niedrigen Rücken haben Sie die Möglichkeit, die variabel einsteckbare Kopfstütze bei allen Elementen zu verwenden.

Bitte beachten Sie die Maßangaben zum niedrigen Rücken oder hohem Rücken.

***Hoher Rücken**

Gesamthöhe niedriger Rücken - niedrige Sitzhöhe: ca. 86 cm

Gesamthöhe niedriger Rücken - hohe Sitzhöhe: ca. 89 cm

Gesamthöhe hoher Rücken - niedrige Sitzhöhe: ca. 101* cm

Gesamthöhe hoher Rücken - hohe Sitzhöhe: ca. 104* cm

Gesamttiefe niedriger Rücken: ca. 87 cm

Gesamttiefe hoher Rücken: ca. 91* cm

Modell: Soley

Armlehnenauswahl



LASCONDO
comfort

Bitte geben Sie **IMMER** die gewünschte Armlehne an, ein Armlehnenmix ist nicht möglich!



Armlehne 2



Armlehne 8



Armlehne 9
klappbar



Armlehne 10



Armlehne 11
klappbar

Hinweis Armlehne:

- Armlehne 2:** Stellbreite ca. 17 cm.
Armlehne 8: Stellbreite ca. 21 cm.
Armlehne 9: Stellbreite ca. 21 cm. Klappfunktion gegen Aufpreis.
Armlehne 10: Stellbreite ca. 18 cm.
Armlehne 11: Stellbreite ca. 18-22 cm. Klappfunktion gegen Aufpreis.

Modell: Soley

Fußauswahl



LASCONDO
comfort

Füße können konstruktionsbedingt in der Breite und Größe pro Type unterschiedlich ausfallen!



1049 (SH 44 cm)
1048 (SH 47 cm)
Metallkufe
Chrom glänzend



247 (SH 44 cm)
1047 (SH 47 cm)
Metallkufe
schwarz matt



871 (SH 44 cm)
864 (SH 47 cm)
Metallfuß
Chrom glänzend



846 (SH 44 cm)
872 (SH 47 cm)
Metallfuß
schwarz matt

Hinweis Armlehne:

1049/ 247/871/846:
1048/1047/864/872:

Fußauswahl bei Sitzhöhe 44 cm (Fußhöhe 12 cm).

Fußauswahl bei Sitzhöhe 47 cm (Fußhöhe 15 cm).

Die Kufe ist nur gegen einen Aufpreis erhältlich!



697 (SH 44 cm)
702 (SH 47 cm)
Metallfuß
Chrom glänzend



370 (SH 44 cm)
704 (SH 47 cm)
Metallfuß
Chrom matt



245 (SH 44 cm)
346 (SH 47 cm)
Metallfuß
schwarz matt



882 (SH 44 cm)
883 (SH 47 cm)
Holzfuß
Eiche geölt

Hinweis Füße:

697/370/245/882:
702/704/346/883:
Holzfuß:

Fußauswahl bei Sitzhöhe 44 cm (Fußhöhe 12 cm).

Fußauswahl bei Sitzhöhe 47 cm (Fußhöhe 15 cm).

Der Holzfuß Eiche geölt ist nur gegen einen Aufpreis erhältlich!

Die Fußmontage kann konstruktionsbedingt in der Anbringung pro Type/Armlehne unterschiedlich ausfallen!

Funktionen

**Sitzauszug
motorisch:**

Per Touch Schalter können Sie die Sitzfläche nach vorn gleiten lassen. Elemente mit einer motorischen Funktion sind mit verdeckten Schaltern versehen, die zur Bedienung betätigt werden müssen. Die Touch-Schalter befinden sich davorstehend, linksseitig jeweils seitlich am Sitzkissen. Die jeweilige Bedienungsanweisung liegt dem Möbel bei.
Gesamttiefe niedriger Rücken: 87-102 cm.
Gesamttiefe hoher Rücken: 91-106 cm.
Sitztiefe: 53 - 68 cm

**Longchair mit
motorischer
Relaxfunktion:**

Auf Knopfdruck gleitet die Sitzfläche nach vorn und zieht den unteren Teil des Rückens gleichzeitig mit sich. Der sich hierdurch ergebende Neigungswinkel des Rückens sorgt für eine ultimative Entspannungsposition. Der Schalter befindet sich davorstehend, linksseitig jeweils seitlich am Sitzkissen.
Gesamttiefe niedriger Rücken: 155 - 170 cm.
Gesamttiefe hoher Rücken: 159-174 cm.
Sitztiefe: 121 - 131 cm



Sitzauszug motorisch



Hockerbank



Hockerbank mit Stauraum

Modell: Soley



Alle Artikel auf einen Blick

(ohne Typen mit Funktion und Zubehör)

Einzelemente mit 2 Armlehnen					
3-Sitzer XL mit 2 Armlehnen	3-Sitzer mit 2 Armlehnen	2,5-Sitzer mit 2 Armlehnen	2-Sitzer mit 2 Armlehnen	1-Sitzer mit 2 Armlehnen	
180 cm + 2 AL	160 cm + 2 AL	140 cm + 2 AL	120 cm + 2 AL	60 cm + 2 AL	

Einzelemente mit Armlehne links / rechts					
3-Sitzer XL mit Armlehne links/rechts	3-Sitzer mit 2 Armlehne links/rechts	2,5-Sitzer mit 2 Armlehne links/rechts	2-Sitzer mit 2 Armlehne links/rechts		
180 cm + AL	160 cm + AL	140 cm + AL	120 cm + AL		

Einzelemente ohne Armlehnen					
3-Sitzer XL mit ohne Armlehnen	3-Sitzer mit ohne Armlehnen	2,5-Sitzer mit ohne Armlehnen	2-Sitzer mit ohne Armlehnen		
180 cm	160 cm	140 cm	120 cm		

Basiselemente					
Longchair mit AL links / rechts	Longchair groß mit AL links / rechts	Eckelement + 1-Sitzer Abschlussteil li. / re.			
AL+70x155o.159*cm	AL+90x155o.159*cm	87 oder 91* x 215 cm			

Abschlussstelle					
1-Sitzer (SR 60) Abschlussteil links / rechts	1,5-Sitzer (SR 70) med. Abschlussteil links / rechts				
130 x 87 oder 91* cm	140 x 87 o. 91* cm				

Sie sind anspruchsvoll? Gut so - Wir sind es auch!

Daher legen wir großen Wert auf Haltbarkeit, Materialgüte, Langlebigkeit, Sicherheit und Gesundheitsverträglichkeit!

Weil unsere Möbel den hohen Ansprüchen der Gütegemeinschaft Möbel e.V. gerecht werden ist unser gesamtes Sortiment mit dem Gütezeichen „Goldenes M“ und der höchstmöglichen Emissionsklasse A ausgezeichnet



Gütezeichen „Goldenes M“

Fast 50 Jahre Forschung, Laborprüfungen, Praxistests, Vergleiche und wissenschaftlicher Austausch stecken hinter dem RAL Gütezeichen „Goldenes M“.

- Geprüfte Qualität nach Güte- und Prüfbestimmungen RAL-GZ 430
- Garantierte Sicherheit durch aufwendige Labor- und Funktionsprüfungen
- Gesundes Wohnen durch strenge Grenzwerte für Schadstoffe - zum Teil strenger als der Gesetzgeber vorschreibt, die in unabhängigen Prüflaboren festgelegt wurden

Das „Goldene M“ bedeutet für den Möbelkäufer: Dies ist Qualität, auf die Sie sich verlassen können.



Gütezeichen „ Möbel schadstoffgeprüft“

Ein Expertenkreis der Deutschen Gütegemeinschaft Möbel e.V. hat dieses Label in Zusammenarbeit mit führenden Prüfinstituten wie dem TÜV Rheinland, der LGA Nürnberg und dem ECO-Institut für Möbel entwickelt.

- Das Label gibt dem Verbraucher Informationen zur Schadstoffemission und soll ihn vor gesundheitlichen Beeinträchtigungen schützen.
- Alle Hersteller der 3C-Gruppe wurden mit der Emissionsklasse A ausgezeichnet.
- Die Emissionsklasse A entspricht den Anforderungen der Grenzwerte nach der RAL-GZ 437 bzw. in Anlehnung an die Anforderungen des Blauen Engels nach RAL-UZ 117 (Polstermöbel).

Unsere Produkte erfüllen die höchstmögliche Emissionsklasse „A“, was uns ein ruhiges Gewissen und Ihnen höchstmögliche Sicherheit in Bezug auf die Emissionswerte Ihres Polstermöbels bietet.

Blauer Engel und Longlife

Sie sind anspruchsvoll? Gut so - Wir sind es auch!

Gerade in dem Bereich Leder ist uns ein verantwortungsbewusster Umgang mit Umwelt und Gesundheit sehr wichtig. Unsere Leder sind mit dem „Blauen Engel“ ausgezeichnet, da wir gezielt gesundheitlich unbedenkliche Polsterleder für unsere Möbel auswählen.

Damit unsere Kunden lange Freude an Ihrer Ledergarnitur haben, bieten wir nun die Möglichkeit bis zu 4 Wochen nach dem Kauf des Möbels einen zusätzlichen 5-Jahres-LONGLIFE-Service abzuschließen.



www.blauer-engel.de/uz148



Blauer Engel - Umweltfreundliche Polsterleder

Der Blaue Engel für emissionsarme Polsterleder signalisiert, dass bei den ausgezeichneten Ledern die Umwelt- und Gesundheitsbelastungen von der Produktion über die gesamte Nutzungsdauer, bis hin zur Verwertung und Entsorgung minimiert sind.

Folgende Lederqualitäten sind mit dem Blauen Engel ausgezeichnet:

Cento
Dickleder
Soff-Line
Vicenza

Der Blaue-Engel ist das weltweit erfolgreichste Umweltzeichen mit einer Markenbekanntheit von 92%!

5-Jahres-LONGLIFE-Service

Mit den richtigen Reinigungs- und Pflegemitteln erhalten Sie den Wert Ihres Polstermöbels und haben lange Freude daran. Als Teil dieses 5-Jahres-LONGLIFE-Service erhalten Sie eine professionelle, telefonische Beratung, gratis Spezialprodukte und einen kostenlosen Support. Dieser Service kann für folgende Lederqualitäten abgeschlossen werden:

Cento
Dickleder
Mercury
Vicenza

Der 5-Jahres-LONGLIFE-Service bietet Sicherheit für ein Polsterleder, dass besonders langlebig und einfach zu pflegen ist!
Weitere Informationen finden Sie unter www.3c-care.de



Was ist OEKO-TEX® ?

Zahlreiche unserer Stoffe und Polstermaterialien sind mit dem STANDARD 100 by OEKO-TEX® Label ausgezeichnet. Ist ein textiler Artikel mit diesem Label ausgezeichnet, können Sie sich darauf verlassen, dass dieser Stoff bzw. das Polstermaterial auf Schadstoffe geprüft wurde und der Artikel somit gesundheitlich unbedenklich ist.

Die Angabe welche unserer Bezugstoffe zertifiziert sind und weitere hilfreiche

Informationen finden Sie auf unserer Homepage unter <https://www.carina-polstermoebel.de/bezuege/stoffe/>



Die Auszeichnung bietet Ihnen folgende Vorteile:

- STANDARD 100 by OEKO-TEX® gehört zu den weltweitbekanntesten Labels für schadstoffgeprüfte Textilien. Es steht für Kundenvertrauen und hohe Produktsicherheit.
- Die Prüfung wird von unabhängigen OEKO-TEX® Instituten auf der Grundlage eines umfangreichen OEKO-TEX® Kriterienkataloges durchgeführt.
- Sie berücksichtigen im Prüfverfahren zahlreiche sowohl reglementierte wie nicht-reglementierte Substanzen, die der menschlichen Gesundheit schaden könnten.
- Vielfach gehen die gesetzten Grenzwerte für den STANDARD 100 über nationale und internationale Vorgaben hinaus.
- Der Kriterienkatalog wird mindestens einmal jährlich aktualisiert und um neue wissenschaftliche Erkenntnisse oder gesetzliche Vorgaben erweitert.



Wir sind ein klimaneutraler Möbelhersteller (bilanziell und durch CO2-Zertifikate)

Wir können mit Stolz sagen, dass wir von der DGM als klimaneutraler Hersteller ausgezeichnet wurden. Unser Handeln orientiert sich stets am ressourcenschonenden Umgang, um so die Lebensgrundlagen von Menschen, Tieren und Pflanzen zu schützen und zu erhalten. Bei 3C ist Nachhaltigkeit nicht nur ein Werbeversprechen - die Entwicklung nachhaltiger Produkte ist für uns eine Selbstverständlichkeit.

EU-Richtlinien

WEEE-Reg.-Nr. DE 34953752

Informationspflichten gemäß §18 Abs. 2 Elektro- und Elektronikgerätegesetz:

<https://www.bmu.de/themen/wasser-abfall-boden/abfallwirtschaft/statistiken/elektro-undelektronikaltgeraete/>