

# Möbel LETZ

*Finden und Wohlfühlen*



## Typenplan

Sina von Sudbrock - Garderobe in Taubenblau und Eiche sahara

### **Wichtiger Hinweis für Sie**

Etwaige Hinweise des Herstellers in dieser Produktinformation, die sich auf die Gewährleistung beziehen, haben für Sie keinerlei Bindungswirkung und können von Ihnen ignoriert werden. Ihre gesetzlichen Gewährleistungsrechte als Verbraucher uns gegenüber, als Ihrem Verkäufer, werden dadurch in keiner Weise berührt oder eingeschränkt. Sie können sich wegen aller Mängel jederzeit an uns wenden. Darüber hinaus gehende Herstellergarantien bleiben

Deutschland

Möbel Letz GmbH  
Am Gewerbepark 11  
06895 Zahna-Elster

Tel.: 035383 - 6018 50

Fax.: 035383 - 6018 17

# SINA

|          |  |
|----------|--|
| S. 2     | Programminformation                                |
| S. 3     | Technische Hinweise, Ausführungen und Fußvarianten |
| S. 4 - 5 | Vorschläge   |
| S. 6 - 7 | Korpuselemente                                     |
| S. 8     | Paneele  |
| S. 9     | Zubehör  |



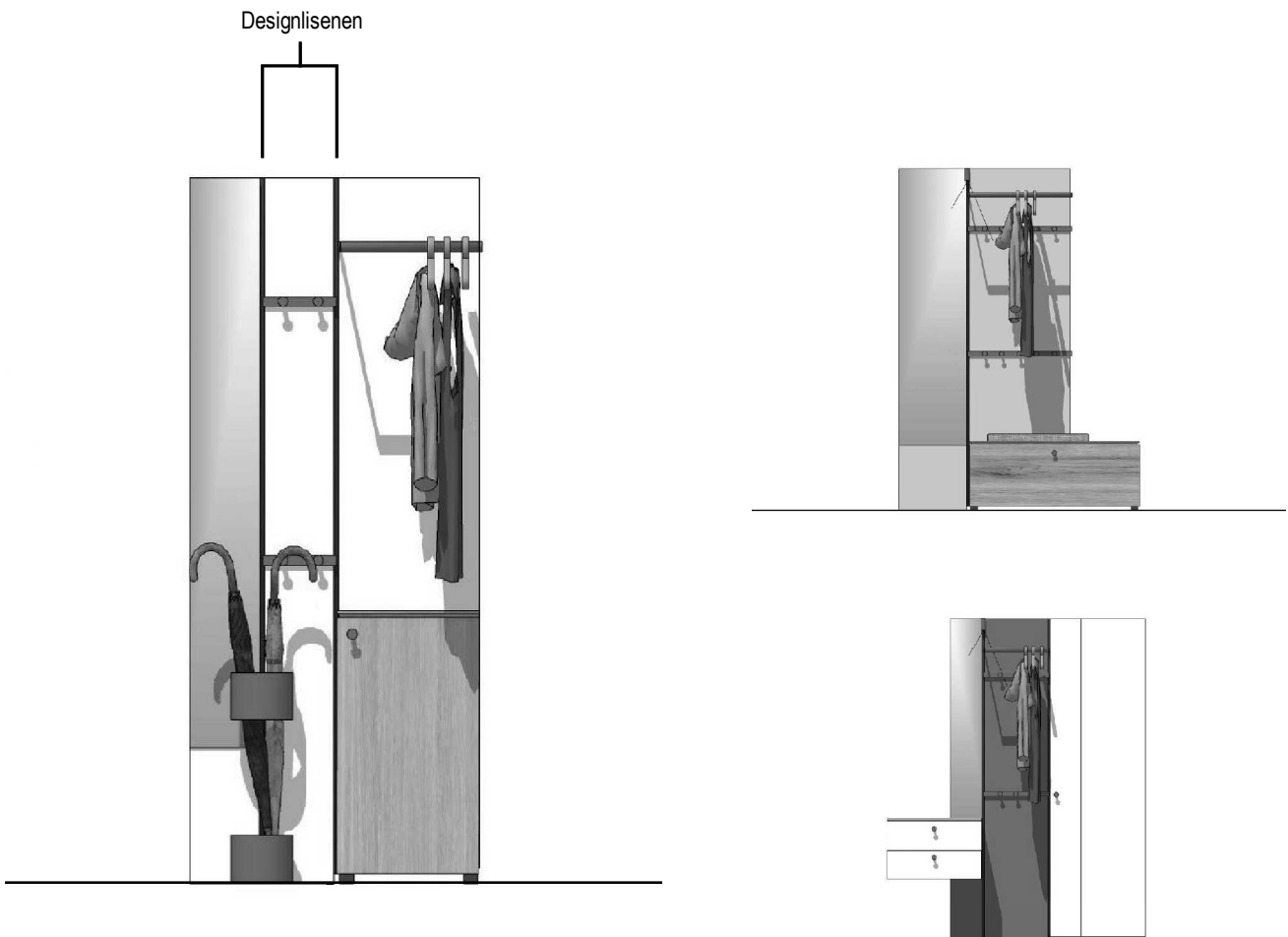
# SINA

## SINA - das Design

SINA gestaltet Räume, von der funktionalen Kleingarderobe bis zur großzügigen EntreeLösung ist alles möglich. Ein modulares System, welches durch die verschiedenen Breiten der Wandelemente sich flexibel auf den gewünschten Raum einstellen kann. Zusätzlich stehen dem System die vielfältigen Materialien zur Verfügung um individuelle Gestaltungswünsche zu erfüllen. Funktional bietet SINA: Spiegel, Haken, Garderobenstange, Schirmständer und Beleuchtung. Mit den Stauraumelementen entsteht ein komplettes Garderobenmöbel. Die schlichten Detaillösungen sollen durch ihre Gestaltung zeitlos und langlebig ihren Wert behalten.

## SINA - Planungshinweise

- Paneelleiste hinten um 6 cm ausgeklinkt für Fußleiste  
max. Maße Fußleiste 8 cm Höhe, 1,5 cm Tiefe
- Wenn ein Paneel am Korpus platziert wird, ist ein Aufsatzpaneel als Abschluss zwingend einzuplanen.  
Ohne Aufsatzpaneel ist die Designlisene von oben sichtbar. Es ist nur ein Paneel als Aufsatz planbar.
- Pro Paneel werden 5 mm links und rechts für die Designlisene eingeplant, bei einem äußeren Paneel nur bei der innenliegenden Seite. Auch der Korpus besitzt eine Designlisene. Im Planungsprogramm FurnPlan wird die Designlisene einfach als Luft dargestellt.
- Die Beleuchtung und der Schirmständer können mittig zwischen 2 Paneelen in der Designlisene geplant werden.



# SINA

## Technische Hinweise

| Höhen  |                                   |
|--------|-----------------------------------|
| Raster | Höhe in cm zzgl. Drehfuß (1,8 cm) |
| 5,5    | = 198                             |
| 3      | = 108                             |
| 2      | = 72                              |
| 1,5    | = 54                              |
| 1      | = 36                              |

Drehfuß 1,8 cm

## Ausführungen

### Die Hauptfarben

#### PREISGRUPPE 10: Korpus in Melamin, Front und Abdeckblatt in Glattlack (Nur einfarbig lieferbar)

|                                    |                                     |
|------------------------------------|-------------------------------------|
| Korpus: 508 Melamin terra          | Front: 408 Glattlack terra          |
| Korpus: 511 Melamin onyxgrau       | Front: 411 Glattlack onyxgrau       |
| Korpus: 519 Melamin Blütenweiß     | Front: 419 Glattlack Blütenweiß     |
| Korpus: 536 Melamin cosmos-schwarz | Front: 436 Glattlack cosmos-schwarz |
| Korpus: 569 Melamin kaschmir       | Front: 469 Glattlack kaschmir       |

#### PREISGRUPPE 20: Korpus, Front und Abdeckblatt in Furnier (Front nicht mit Ziernut möglich)

129 Eiche sahara  
155 Eiche milk (astig)  
158 Eiche canyon

### Die Absetzfarben

#### PREISGRUPPE 10: Paneele

408 Glattlack terra  
411 Glattlack onyxgrau  
417 Glattlack salbei  
419 Glattlack Blütenweiß  
436 Glattlack cosmos-schwarz  
469 Glattlack kaschmir  
480 Glattlack ziegelrot  
498 Glattlack taubenblau

#### PREISGRUPPE 20: Paneele

129 Eiche sahara  
155 Eiche milk (astig)  
158 Eiche canyon

## Griffvariante

### STANDARD

Knopfgriff "SINA" Metall, Ø 25 mm, schwarz



## Fußvariante

### STANDARD

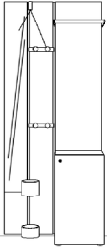
Drehfuß, 18 mm



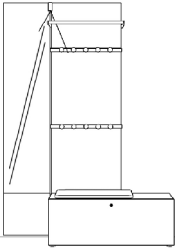
# SINA

## Vorschläge

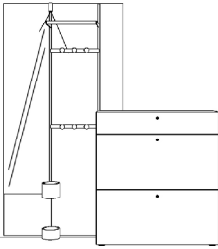
### Vorschlag 1

|         |   | Anzahl   | Art.-Nr.<br>Abb. li | Art.-Nr.<br>Abb. re | Bezeichnung                               | PG 10 | PG 20 |
|---------|---|----------|---------------------|---------------------|---|-------|-------|
| Abb. re |  | 1        | 51932               | 51932               | Spiegelpaneel, 5,5R 20B 3,7T              |       |       |
|         |   | 1        | 51993               | 51993               | Paneel, 2 Hakenleisten, 5,5R 20B 3,4T     |       |       |
|         |   | 1        | 51951               | 51951               | Paneel, 1 Garderobenstange, 3,5R 40B 3,4T |       |       |
|         |   | 1        | 58510 li            | 58511 re            | Korpus, 1 Tür, 1 E-Boden, 2R 40B 35T      |       |       |
|         |   | 1        | 51970               | 51970               | Schirmständer, 45H, Ø 15 cm, schwarz      |       |       |
|         |   | Zubehör: |                     |                     |   |       |       |
| Breite: | 82 cm   | 1        | 51972               | 51972               | LED-Beleuchtung                           |       |       |
| Höhe:   | 200,8 cm  | 1        | 27244               | 27244               | Trafo, 15 Watt                            |       |       |
| Tiefe:  | 35 cm   | 1        | 27700               | 27700               | Einkanal-Funkfernbedienung                |       |       |

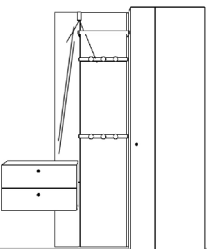
### Vorschlag 2

|         |   | Anzahl   | Art.-Nr.<br>Abb. li | Art.-Nr.<br>Abb. re | Bezeichnung  | PG 10 | PG 20 |
|---------|---|----------|---------------------|---------------------|--|-------|-------|
| Abb. re |  | 1        | 51942               | 51942               | Spiegelpaneel, 5,5R 40B 3,7T                             |       |       |
|         |   | 1        | 51982               | 51982               | Paneel, 1 Garderobenstange, 2 Hakenleisten, 4,5R 60B 33T |       |       |
|         |   | 1        | 58506               | 58506               | Korpus, 1 Klappe, 1 Mittelseite, 1R 100B 35T             |       |       |
|         |   | Zubehör: |                     |                     |  |       |       |
|         |   | 1        | 51972               | 51972               | LED-Beleuchtung  |       |       |
|         |   | 1        | 27244               | 27244               | Trafo, 15 Watt   |       |       |
| Breite: | 141 cm  | 1        | 27700               | 27700               | Einkanal-Funkfernbedienung                               |       |       |
| Höhe:   | 200,8 cm  | 2        | 27274               | 27274               | Einlegeboden, 19 mm, 50B 35T                             | à     | à     |
| Tiefe:  | 35 cm   | 1        | 31963               | 31963               | Kissen, braun, 60B 30T                                   |       |       |

### Vorschlag 3

|         |   | Anzahl   | Art.-Nr.<br>Abb. li | Art.-Nr.<br>Abb. re | Bezeichnung   | PG 10 | PG 20 |
|---------|---|----------|---------------------|---------------------|---|-------|-------|
| Abb. re |  | 1        | 51942               | 51942               | Spiegelpaneel, 5,5R 40B 3,7T                                      |       |       |
|         |   | 1        | 51984               | 51984               | Paneel, 1 Garderobenstange, 2 Hakenleisten, 5,5R 40B 33T          |       |       |
|         |   | 1        | 51902               | 51902               | Paneel, schlicht, 2,5R 20B 3,4T                                   |       |       |
|         |   | 1        | 58531               | 58531               | Korpus, 1 Schubkasten, 1 Mittelseite, 2 Schuhklappen, 3R 100B 35T |       |       |
|         |   | 1        | 51970               | 51970               | Schirmständer, 45H, Ø 15 cm, schwarz                              |       |       |
|         |   | Zubehör: |                     |                     |   |       |       |
| Breite: | 181 cm  | 1        | 51972               | 51972               | LED-Beleuchtung   |       |       |
| Höhe:   | 200,8 cm  | 1        | 27244               | 27244               | Trafo, 15 Watt  |       |       |
| Tiefe:  | 35 cm   | 1        | 27700               | 27700               | Einkanal-Funkfernbedienung  |       |       |

### Vorschlag 4

|         |   | Anzahl   | Art.-Nr.<br>Abb. li | Art.-Nr.<br>Abb. re | Bezeichnung  | PG 10 | PG 20 |
|---------|---|----------|---------------------|---------------------|--|-------|-------|
| Abb. re |  | 1        | 51900               | 51900               | Paneel, schlicht, 1R 20B 3,4T                            |       |       |
|         |   | 1        | 58508               | 58508               | Korpus, 2 Schubkästen, 1R 60B 35T                        |       |       |
|         |   | 1        | 51931               | 51931               | Spiegelpaneel, 3,5R 20B 3,7T                             |       |       |
|         |   | 1        | 51984               | 51984               | Paneel, 1 Garderobenstange, 2 Hakenleisten, 5,5R 40B 33T |       |       |
|         |   | 1        | 58540 li            | 58541 re            | Korpus, 1 Tür, 5 Böden, 5,5R 60B 35T                     |       |       |
|         |   | Zubehör: |                     |                     |  |       |       |
| Breite: | 162 cm  | 1        | 51972               | 51972               | LED-Beleuchtung  |       |       |
| Höhe:   | 200,8 cm  | 1        | 27244               | 27244               | Trafo, 15 Watt   |       |       |
| Tiefe:  | 35 cm   | 1        | 27700               | 27700               | Einkanal-Funkfernbedienung                               |       |       |
|         |   | 2        | 58877               | 58877               | Z-Drahtboden, für 60B 35T                                | à     | à     |

# SINA

## Vorschläge

### Vorschlag 5

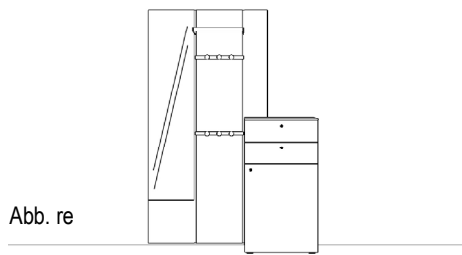


Abb. re

| Anzahl | Art.-Nr.<br>Abb. li | Art.-Nr.<br>Abb. re | Bezeichnung  | PG 10 | PG 20 |
|--------|---------------------|---------------------|--|-------|-------|
| 1      | 51942               | 51942               | Spiegelpaneel, 5,5R 40B 3,7T                             |       |       |
| 1      | 51984               | 51984               | Paneel, 1 Garderobenstange, 2 Hakenleisten, 5,5R 40B 33T |       |       |
| 1      | 58526 li            | 58527 re            | Korpus, 2 Schubkästen, 1 Tür, 3R 60B 35T                 |       |       |
| 1      | 51902               | 51902               | Paneel, schlicht, 2,5R 20B 3,4T                          |       |       |

Breite: 142 cm  
 Höhe: 200,8 cm  
 Tiefe: 35 cm

### Vorschlag 6

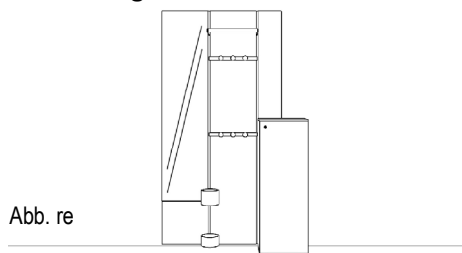


Abb. re

| Anzahl | Art.-Nr.<br>Abb. li | Art.-Nr.<br>Abb. re | Bezeichnung  | PG 10 | PG 20 |
|--------|---------------------|---------------------|--|-------|-------|
| 1      | 51942               | 51942               | Spiegelpaneel, 5,5R 40B 3,7T                             |       |       |
| 1      | 51984               | 51984               | Paneel, 1 Garderobenstange, 2 Hakenleisten, 5,5R 40B 33T |       |       |
| 1      | 51902               | 51902               | Paneel, schlicht, 2,5R 20B 3,4T                          |       |       |
| 1      | 58520 li            | 58521 re            | Korpus, 1 Tür, 2 Einlegeböden, 3R 40B 35T                |       |       |
| 1      | 51970               | 51970               | Schirmständer, 45H, Ø 15 cm, schwarz                     |       |       |

Breite: 122 cm  
 Höhe: 200,8 cm  
 Tiefe: 35 cm

### Vorschlag 7

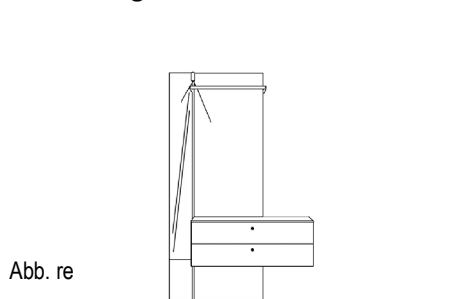


Abb. re

| Anzahl   | Art.-Nr.<br>Abb. li | Art.-Nr.<br>Abb. re | Bezeichnung                               | PG 10 | PG 20 |
|----------|---------------------|---------------------|---|-------|-------|
| 1        | 51932               | 51932               | Spiegelpaneel, 5,5R 20B 3,7T              |       |       |
| 1        | 51920               | 51920               | Paneel, schlicht, 1R 60B 3,4T             |       |       |
| 1        | 58509               | 58509               | Korpus, 2 Schubkästen, 1R 100B 35T        |       |       |
| 1        | 51952               | 51952               | Paneel, 1 Garderobenstange, 3,5R 60B 3,4T |       |       |
| Zubehör: |                     |                     |   |       |       |
| 1        | 51972               | 51972               | LED-Beleuchtung                           |       |       |
| 1        | 27244               | 27244               | Trafo, 15 Watt                            |       |       |
| 1        | 27700               | 27700               | Einkanal-Funkfernbedienung                |       |       |

Breite: 121 cm  
 Höhe: 200,8 cm  
 Tiefe: 35 cm

### Vorschlag 8

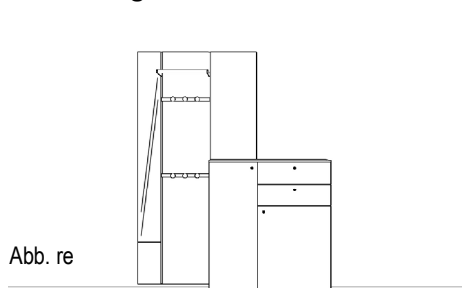


Abb. re

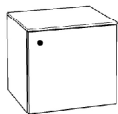
| Anzahl | Art.-Nr.<br>Abb. li | Art.-Nr.<br>Abb. re | Bezeichnung   | PG 10 | PG 20 |
|--------|---------------------|---------------------|---|-------|-------|
| 1      | 51932               | 51932               | Spiegelpaneel, 5,5R 20B 3,7T                                |       |       |
| 1      | 51984               | 51984               | Paneel, 1 Garderobenstange, 2 Hakenleisten, 5,5R 40B 33T    |       |       |
| 1      | 51912               | 51912               | Paneel, schlicht, 2,5R 40B 3,4T                             |       |       |
| 1      | 58532 li            | 58533 re            | Korpus, 2 Türen, 2 Schubkästen, 3 Einlegeböden, 3R 100B 35T |       |       |

Breite: 161 cm  
 Höhe: 200,8 cm  
 Tiefe: 35 cm

# SINA

## Korpuselement, 1 Raster hoch - 38,8 cm

**1 Tür**




|              |                 |                 |
|--------------|-----------------|-----------------|
|              | <b>Breite</b>   | 40 cm           |
| <b>Tiefe</b> | <b>Art.-Nr.</b> | <b>58500 li</b> |
| 35 cm        | <b>Art.-Nr.</b> | <b>58501 re</b> |
|              | PG 10           |                 |
|              | PG 20           |                 |

Abb. re  
Bitte Türanschlag links oder rechts angeben.  
wandhängend (Fuß entfällt)

Korpuselement, 1 Raster hoch - 38,8 cm


**1 Klappe**  
1 Mittelseite



|              |                 |              |
|--------------|-----------------|--------------|
|              | <b>Breite</b>   | 100 cm       |
| <b>Tiefe</b> | <b>Art.-Nr.</b> | <b>58506</b> |
| 35 cm        | PG 10           |              |
|              | PG 20           |              |

Auch wandhängend möglich. (Fuß entfällt)

**2 Schubkästen**

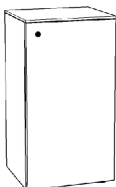


|              |                 |              |              |
|--------------|-----------------|--------------|--------------|
|              | <b>Breite</b>   | 60 cm        | 100 cm       |
| <b>Tiefe</b> | <b>Art.-Nr.</b> | <b>58508</b> | <b>58509</b> |

wandhängend (Fuß entfällt)

## Korpuselement, 2 Raster hoch - 74,8 cm

**1 Tür**  
1 Einlegeboden

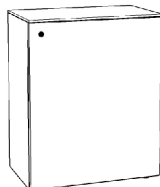


|              |                 |                 |
|--------------|-----------------|-----------------|
|              | <b>Breite</b>   | 40 cm           |
| <b>Tiefe</b> | <b>Art.-Nr.</b> | <b>58510 li</b> |
| 35 cm        | <b>Art.-Nr.</b> | <b>58511 re</b> |
|              | PG 10           |                 |
|              | PG 20           |                 |

Abb. re  
Bitte Türanschlag links oder rechts angeben.

Korpuselement, 2 Raster hoch - 74,8 cm

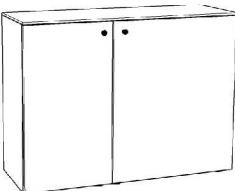
**1 Tür**  
1 Einlegeboden



|              |                 |                 |
|--------------|-----------------|-----------------|
|              | <b>Breite</b>   | 60 cm           |
| <b>Tiefe</b> | <b>Art.-Nr.</b> | <b>58512 li</b> |
| 35 cm        | <b>Art.-Nr.</b> | <b>58513 re</b> |
|              | PG 10           |                 |
|              | PG 20           |                 |

Abb. re  
Bitte Türanschlag links oder rechts angeben.

**2 Türen**  
2 Einlegeböden



|              |                 |                 |
|--------------|-----------------|-----------------|
|              | <b>Breite</b>   | 100 cm          |
| <b>Tiefe</b> | <b>Art.-Nr.</b> | <b>58514 li</b> |
| 35 cm        | <b>Art.-Nr.</b> | <b>58515 re</b> |
|              | PG 10           |                 |
|              | PG 20           |                 |

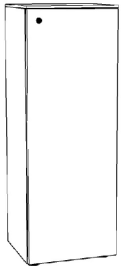
Abb. li

# SINA

## Korpuselement, 3 Raster hoch - 110,8 cm

Korpushöhe inkl. Drehfuß (1,8 cm) und Abdeckblatt (1 cm)

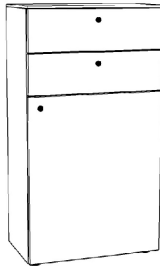
**1 Tür**  
2 Einlegeböden



|              |                 |                 |
|--------------|-----------------|-----------------|
|              | <b>Breite</b>   | 40 cm           |
| <b>Tiefe</b> | <b>Art.-Nr.</b> | <b>58520 li</b> |
|              | <b>Art.-Nr.</b> | <b>58521 re</b> |
| 35 cm        | PG 10           |                 |
|              | PG 20           |                 |

Abb. re  
Bitte Türanschlag links oder rechts angeben.

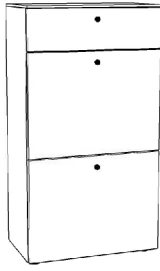
**2 Schubkästen**  
**1 Tür**  
1 Einlegeboden



|              |                 |                 |
|--------------|-----------------|-----------------|
|              | <b>Breite</b>   | 60 cm           |
| <b>Tiefe</b> | <b>Art.-Nr.</b> | <b>58526 li</b> |
|              | <b>Art.-Nr.</b> | <b>58527 re</b> |
| 35 cm        | PG 10           |                 |
|              | PG 20           |                 |

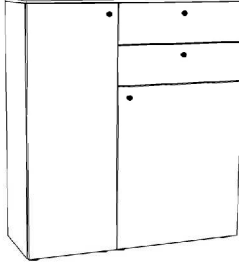
Abb. re  
Bitte Türanschlag links oder rechts angeben.

**1 Schubkasten**  
**2 Schuhklappen**



|              |                 |              |              |
|--------------|-----------------|--------------|--------------|
|              | <b>Breite</b>   | 60 cm        | 100 cm       |
| <b>Tiefe</b> | <b>Art.-Nr.</b> | <b>58530</b> | <b>58531</b> |
| 35 cm        | PG 10           |              |              |
|              | PG 20           |              |              |

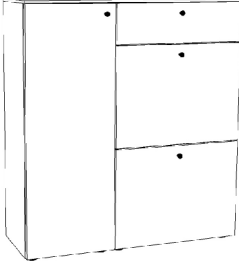
**2 Türen**  
**2 Schubkästen**  
3 Einlegeböden



|              |                 |                 |
|--------------|-----------------|-----------------|
|              | <b>Breite</b>   | 100 cm          |
| <b>Tiefe</b> | <b>Art.-Nr.</b> | <b>58532 li</b> |
|              | <b>Art.-Nr.</b> | <b>58533 re</b> |
| 35 cm        | PG 10           |                 |
|              | PG 20           |                 |

Abb. li

**1 Tür**  
**1 Schubkasten**  
**2 Schuhklappen**  
2 Einlegeböden



|              |                 |                 |
|--------------|-----------------|-----------------|
|              | <b>Breite</b>   | 100 cm          |
| <b>Tiefe</b> | <b>Art.-Nr.</b> | <b>58534 li</b> |
|              | <b>Art.-Nr.</b> | <b>58535 re</b> |
| 35 cm        | PG 10           |                 |
|              | PG 20           |                 |

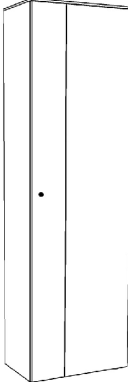
Abb. li  
Bitte Türanschlag links oder rechts angeben.

## Korpuselement, 5,5 Raster hoch - 200,8 cm

Korpushöhe inkl. Drehfuß (1,8 cm) und Abdeckblatt (1 cm)

**1 Tür** mit Ziernut  
1 Konstruktionsboden  
1 ausziehbare Kleiderstange

Ziernut nur bei Lackausführung möglich.



|              |                 |                 |
|--------------|-----------------|-----------------|
|              | <b>Breite</b>   | 60 cm           |
| <b>Tiefe</b> | <b>Art.-Nr.</b> | <b>58540 li</b> |
|              | <b>Art.-Nr.</b> | <b>58541 re</b> |
| 35 cm        | PG 10           |                 |
|              | PG 20           |                 |

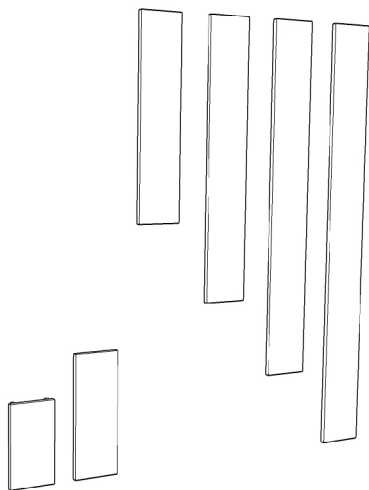
Bitte Türanschlag links oder rechts angeben.

# SINA

## Paneele

### schlicht

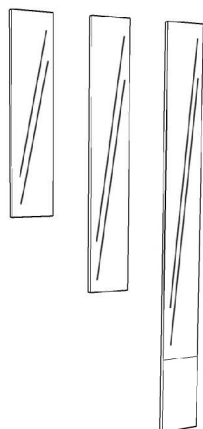
Tiefe 3,4 cm



|                 | Breite | 20 cm        | 40 cm        | 60 cm        |
|-----------------|--------|--------------|--------------|--------------|
| <b>Höhe</b>     |        |              |              |              |
| <b>Art.-Nr.</b> |        | <b>51900</b> | <b>51910</b> | <b>51920</b> |
| 1R              | PG 10  |              |              |              |
| 36 cm           | PG 20  |              |              |              |
| <b>Art.-Nr.</b> |        | <b>51901</b> | <b>51911</b> | <b>51921</b> |
| 1,5R            | PG 10  |              |              |              |
| 54 cm           | PG 20  |              |              |              |
| <b>Art.-Nr.</b> |        | <b>51902</b> | <b>51912</b> | <b>51922</b> |
| 2,5R            | PG 10  |              |              |              |
| 90 cm           | PG 20  |              |              |              |
| <b>Art.-Nr.</b> |        | <b>51903</b> | <b>51913</b> | <b>51923</b> |
| 3,5R            | PG 10  |              |              |              |
| 126 cm          | PG 20  |              |              |              |
| <b>Art.-Nr.</b> |        | <b>51904</b> | <b>51914</b> | <b>51924</b> |
| 4,5R            | PG 10  |              |              |              |
| 162 cm          | PG 20  |              |              |              |
| <b>Art.-Nr.</b> |        | <b>51905</b> | <b>51915</b> | <b>51925</b> |
| 199 cm          | PG 10  |              |              |              |
|                 | PG 20  |              |              |              |

### mit Spiegel

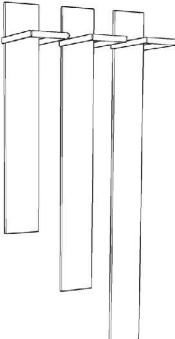
Tiefe 3,7 cm

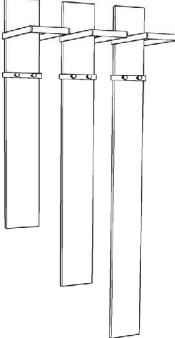


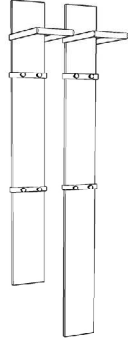
|                 | Breite | 20 cm        | 40 cm        |
|-----------------|--------|--------------|--------------|
| <b>Höhe</b>     |        |              |              |
| <b>Art.-Nr.</b> |        | <b>51930</b> | <b>51940</b> |
| 2,5R            | PG 10  |              |              |
| 90 cm           | PG 20  |              |              |
| <b>Art.-Nr.</b> |        | <b>51931</b> | <b>51941</b> |
| 3,5R            | PG 10  |              |              |
| 126 cm          | PG 20  |              |              |
| <b>Art.-Nr.</b> |        | <b>51932</b> | <b>51942</b> |
| 199 cm          | PG 10  |              |              |
|                 | PG 20  |              |              |


# SINA

## Paneele

| mit runder Garderobenstange |   | Breite      | 20 cm    | 40 cm | 60 cm |       |
|-----------------------------|---|-------------|----------|-------|-------|-------|
| schwarz<br>Tiefe 33 cm      |  | <b>Höhe</b> |          |       |       |       |
|                             |   | 3,5R        | Art.-Nr. | 51950 | 51951 | 51952 |
|                             |   | 126 cm      | PG 10    |       |       |       |
|                             |   |             | PG 20    |       |       |       |
|                             |   | 4,5R        | Art.-Nr. | 51953 | 51954 | 51955 |
|                             |   | 162 cm      | PG 10    |       |       |       |
|                             | PG 20   |             |          |       |       |       |
| 199 cm                      | Art.-Nr.  | 51956       | 51957    | 51958 |       |       |
|                             | PG 10   |             |          |       |       |       |
|                             | PG 20   |             |          |       |       |       |

| mit runder Garderobenstange und 1 Hakenleiste |  | Breite      | 20 cm    | 40 cm   | 60 cm   |       |
|---|--|-------------|----------|---------|---------|-------|
| schwarz<br>Tiefe 33 cm                        |  | <b>Höhe</b> | 2 Haken  | 3 Haken | 5 Haken |       |
|   |  | 3,5R        | Art.-Nr. | 51960   | 51961   | 51962 |
|   |  | 126 cm      | PG 10    |         |         |       |
|   |  |             | PG 20    |         |         |       |
|   |  | 4,5R        | Art.-Nr. | 51963   | 51964   | 51965 |
|   |  | 162 cm      | PG 10    |         |         |       |
|   | PG 20  |             |          |         |         |       |
| 199 cm  | Art.-Nr.   | 51966       | 51967    | 51968   |         |       |
|   | PG 10  |             |          |         |         |       |
|   | PG 20  |             |          |         |         |       |

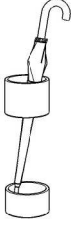
| mit runder Garderobenstange und 2 Hakenleisten |   | Breite      | 20 cm    | 40 cm   | 60 cm   |       |
|--|---|-------------|----------|---------|---------|-------|
| schwarz<br>Tiefe 33 cm                         |  | <b>Höhe</b> | 2 Haken  | 3 Haken | 5 Haken |       |
|  |   | 4,5R        | Art.-Nr. | 51980   | 51981   | 51982 |
|  |   | 162 cm      | PG 10    |         |         |       |
|  |   |             | PG 20    |         |         |       |
|  |   | 199 cm      | Art.-Nr. | 51983   | 51984   | 51985 |
|  |   |             | PG 10    |         |         |       |
|  | PG 20   |             |          |         |         |       |

| mit 2 Hakenleisten      |   | Breite      | 20 cm    | 40 cm   | 60 cm   |       |
|-------------------------|---|-------------|----------|---------|---------|-------|
| schwarz<br>Tiefe 6,3 cm |  | <b>Höhe</b> | 2 Haken  | 3 Haken | 5 Haken |       |
|                         |   | 4,5R        | Art.-Nr. | 51990   | 51991   | 51992 |
|                         |   | 162 cm      | PG 10    |         |         |       |
|                         |   |             | PG 20    |         |         |       |
|                         |   | 199 cm      | Art.-Nr. | 51993   | 51994   | 51995 |
|                         |   |             | PG 10    |         |         |       |
|                         | PG 20   |             |          |         |         |       |

# SINA

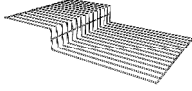
## Zubehör

**Schirmständer**  
pulverbeschichtet schwarz  
Höhe 45 cm




|                 |              |
|-----------------|--------------|
| Ø               | 15 cm        |
| <b>Art.-Nr.</b> | <b>51970</b> |
| PG 10           |              |

**Z-Drahtböden**  
nur hinter Türen einsetzbar



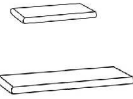
|                 |                 |
|-----------------|-----------------|
| Tiefe           | für 60er Breite |
| 35 cm           |                 |
| <b>Art.-Nr.</b> | <b>58877</b>    |
| PG 10           |                 |

**Einlegeböden**



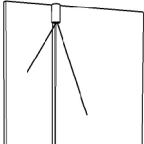
|       |                 |              |              |              |
|-------|-----------------|--------------|--------------|--------------|
| Tiefe | Breite          | 40 cm        | 50 cm        | 60 cm        |
| 35 cm | <b>Art.-Nr.</b> | <b>27272</b> | <b>27274</b> | <b>27276</b> |
|       | PG 10           |              |              |              |
|       | PG 20           |              |              |              |

**Kissen**



|       |                 |              |              |              |              |
|-------|-----------------|--------------|--------------|--------------|--------------|
| Tiefe | Breite          | 60 cm        | 60 cm        | 100 cm       | 100 cm       |
|       |                 | anthrazit    | braun        | anthrazit    | braun        |
| 30 cm | <b>Art.-Nr.</b> | <b>31962</b> | <b>31963</b> | <b>31964</b> | <b>31965</b> |
|       | PG 10           |              |              |              |              |

**LED-Beleuchtung**  
pulverbeschichtet schwarz



|                 |              |
|-----------------|--------------|
| <b>Art.-Nr.</b> | <b>51972</b> |
| PG 10           | 50,-         |

**benötigtes Zubehör:**  
Einkanal-Funkfernbedienung  
**27700**  
1 Trafo (max. 15 Watt)  
**27244**

**Schutzmatte für Einlegeböden**  
transparent

|        |                 |              |              |              |              |              |
|--------|-----------------|--------------|--------------|--------------|--------------|--------------|
| Breite | 40 cm           | 50 cm        | 60 cm        | 80 cm        | 100 cm       |              |
| Tiefe  | 2-teilig        |              |              |              |              |              |
| 35 cm  | <b>Art.-Nr.</b> | <b>97273</b> | <b>97275</b> | <b>97277</b> | <b>97279</b> | <b>97271</b> |
|        | PG 10           |              |              |              |              |              |
| 45 cm  | <b>Art.-Nr.</b> | <b>97283</b> | <b>97285</b> | <b>97287</b> | <b>97289</b> | <b>97281</b> |
|        | PG 10           |              |              |              |              |              |



