

Möbel LETZ

Finden und Wohlfühlen



Typenplan

Sina von Sudbrock - Garderobe in Taubenblau/ Eiche sahara

Wichtiger Hinweis für Sie

Etwaige Hinweise des Herstellers in dieser Produktinformation, die sich auf die Gewährleistung beziehen, haben für Sie keinerlei Bindungswirkung und können von Ihnen ignoriert werden. Ihre gesetzlichen Gewährleistungsrechte als Verbraucher uns gegenüber, als Ihrem Verkäufer, werden dadurch in keiner Weise berührt oder eingeschränkt. Sie können sich wegen aller Mängel jederzeit an uns wenden. Darüber hinaus gehende Herstellergarantien bleiben natürlich unberührt. Dieser Artikel wird hergestellt von Sudbrock, Brunnenstr. 2, 33397 Rietberg, Deutschland, auftraege@sudbrock.de

Möbel Letz GmbH
Am Gewerbepark 11
06895 Zahna-Elster

Tel.: 035383 - 6018 50

Fax.: 035383 - 6018 17

SINA

S. 2	Programminformation
S. 3	Technische Hinweise, Ausführungen und Fußvarianten
S. 4 - 5	Vorschläge
S. 6 - 7	Korpuselemente
S. 8	Paneele
S. 9	Zubehör



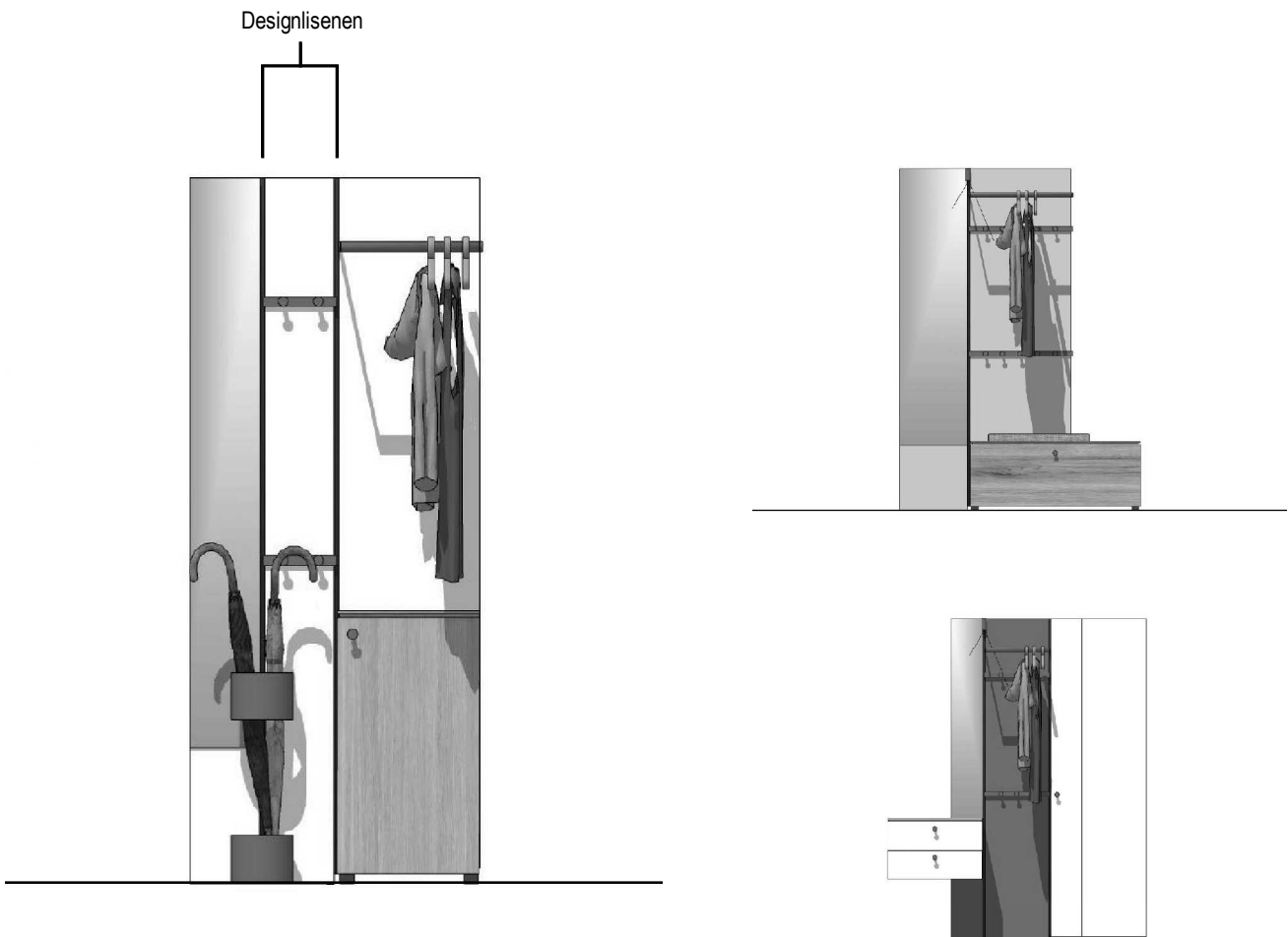
SINA

SINA - das Design

SINA gestaltet Räume, von der funktionalen Kleingarderobe bis zur großzügigen EntreeLösung ist alles möglich. Ein modulares System, welches durch die verschiedenen Breiten der Wandelemente sich flexibel auf den gewünschten Raum einstellen kann. Zusätzlich stehen dem System die vielfältigen Materialien zur Verfügung um individuelle Gestaltungswünsche zu erfüllen. Funktional bietet SINA: Spiegel, Haken, Garderobenstange, Schirmständer und Beleuchtung. Mit den Stauraumelementen entsteht ein komplettes Garderobenmöbel. Die schlichten Detaillösungen sollen durch ihre Gestaltung zeitlos und langlebig ihren Wert behalten.

SINA - Planungshinweise

- Paneelleiste hinten um 6 cm ausgeklinkt für Fußleiste
max. Maße Fußleiste 8 cm Höhe, 1,5 cm Tiefe
- Wenn ein Paneel am Korpus platziert wird, ist ein Aufsatzpaneel als Abschluss zwingend einzuplanen.
Ohne Aufsatzpaneel ist die Designlisene von oben sichtbar. Es ist nur ein Paneel als Aufsatz planbar.
- Pro Paneel werden 5 mm links und rechts für die Designlisene eingeplant, bei einem äußeren Paneel nur bei der innenliegenden Seite. Auch der Korpus besitzt eine Designlisene. Im Planungsprogramm FurnPlan wird die Designlisene einfach als Luft dargestellt.
- Die Beleuchtung und der Schirmständer können mittig zwischen 2 Paneelen in der Designlisene geplant werden.



SINA

Technische Hinweise

Höhen	
Raster	Höhe in cm zzgl. Drehfuß (1,8 cm)
5,5	= 198
3	= 108
2	= 72
1,5	= 54
1	= 36

Drehfuß 1,8 cm

Ausführungen

Die Hauptfarben

PREISGRUPPE 10: Korpus in Melamin, Front und Abdeckblatt in Glattlack (Nur einfarbig lieferbar)

Korpus: 508 Melamin terra	Front: 408 Glattlack terra
Korpus: 511 Melamin onyxgrau	Front: 411 Glattlack onyxgrau
Korpus: 519 Melamin Blütenweiß	Front: 419 Glattlack Blütenweiß
Korpus: 536 Melamin cosmos-schwarz	Front: 436 Glattlack cosmos-schwarz
Korpus: 569 Melamin kaschmir	Front: 469 Glattlack kaschmir

PREISGRUPPE 20: Korpus, Front und Abdeckblatt in Furnier (Front nicht mit Ziernut möglich)

- 129 Eiche sahara
- 155 Eiche milk (astig)
- 158 Eiche canyon

Die Absetzfarben

PREISGRUPPE 10: Paneele

- 408 Glattlack terra
- 411 Glattlack onyxgrau
- 417 Glattlack salbei
- 419 Glattlack Blütenweiß
- 436 Glattlack cosmos-schwarz
- 469 Glattlack kaschmir
- 480 Glattlack ziegelrot
- 498 Glattlack taubenblau

PREISGRUPPE 20: Paneele

- 129 Eiche sahara
- 155 Eiche milk (astig)
- 158 Eiche canyon

Griffvariante

STANDARD

Knopfgriff "SINA" Metall, Ø 25 mm, schwarz



Fußvariante

STANDARD

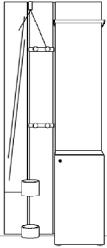
Drehfuß, 18 mm



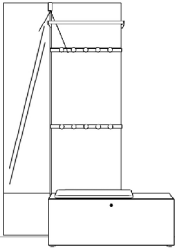
SINA

Vorschläge

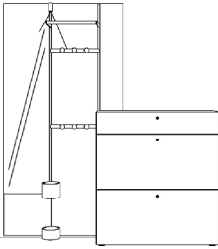
Vorschlag 1

		Anzahl	Art.-Nr. Abb. li	Art.-Nr. Abb. re	Bezeichnung	PG 10	PG 20
Abb. re		1	51932	51932	Spiegelpaneel, 5,5R 20B 3,7T		
		1	51993	51993	Paneel, 2 Hakenleisten, 5,5R 20B 3,4T		
		1	51951	51951	Paneel, 1 Garderobenstange, 3,5R 40B 3,4T		
		1	58510 li	58511 re	Korpus, 1 Tür, 1 E-Boden, 2R 40B 35T		
		1	51970	51970	Schirmständer, 45H, Ø 15 cm, schwarz		
		Zubehör:					
Breite:	82 cm	1	51972	51972	LED-Beleuchtung		
Höhe:	200,8 cm	1	27244	27244	Trafo, 15 Watt		
Tiefe:	35 cm	1	27700	27700	Einkanal-Funkfernbedienung		

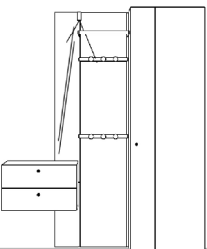
Vorschlag 2

		Anzahl	Art.-Nr. Abb. li	Art.-Nr. Abb. re	Bezeichnung	PG 10	PG 20
Abb. re		1	51942	51942	Spiegelpaneel, 5,5R 40B 3,7T		
		1	51982	51982	Paneel, 1 Garderobenstange, 2 Hakenleisten, 4,5R 60B 33T		
		1	58506	58506	Korpus, 1 Klappe, 1 Mittelseite, 1R 100B 35T		
		Zubehör:					
		1	51972	51972	LED-Beleuchtung		
		1	27244	27244	Trafo, 15 Watt		
Breite:	141 cm	1	27700	27700	Einkanal-Funkfernbedienung		
Höhe:	200,8 cm	2	27274	27274	Einlegeboden, 19 mm, 50B 35T	à	à
Tiefe:	35 cm	1	31963	31963	Kissen, braun, 60B 30T		

Vorschlag 3

		Anzahl	Art.-Nr. Abb. li	Art.-Nr. Abb. re	Bezeichnung	PG 10	PG 20
Abb. re		1	51942	51942	Spiegelpaneel, 5,5R 40B 3,7T		
		1	51984	51984	Paneel, 1 Garderobenstange, 2 Hakenleisten, 5,5R 40B 33T		
		1	51902	51902	Paneel, schlicht, 2,5R 20B 3,4T		
		1	58531	58531	Korpus, 1 Schubkasten, 1 Mittelseite, 2 Schuhklappen, 3R 100B 35T		
		1	51970	51970	Schirmständer, 45H, Ø 15 cm, schwarz		
		Zubehör:					
Breite:	181 cm	1	51972	51972	LED-Beleuchtung		
Höhe:	200,8 cm	1	27244	27244	Trafo, 15 Watt		
Tiefe:	35 cm	1	27700	27700	Einkanal-Funkfernbedienung		

Vorschlag 4

		Anzahl	Art.-Nr. Abb. li	Art.-Nr. Abb. re	Bezeichnung	PG 10	PG 20
Abb. re		1	51900	51900	Paneel, schlicht, 1R 20B 3,4T	25,-	28,-
		1	58508	58508	Korpus, 2 Schubkästen, 1R 60B 35T	275,-	303,-
		1	51931	51931	Spiegelpaneel, 3,5R 20B 3,7T	60,-	66,-
		1	51984	51984	Paneel, 1 Garderobenstange, 2 Hakenleisten, 5,5R 40B 33T	260,-	286,-
		1	58540 li	58541 re	Korpus, 1 Tür, 5 Böden, 5,5R 60B 35T	325,-	358,-
					945,-	1.041,-	
		Zubehör:					
Breite:	162 cm	1	51972	51972	LED-Beleuchtung	50,-	50,-
Höhe:	200,8 cm	1	27244	27244	Trafo, 15 Watt	37,-	37,-
Tiefe:	35 cm	1	27700	27700	Einkanal-Funkfernbedienung	54,-	54,-
		2	58877	58877	Z-Drahtboden, für 60B 35T	à 19,-	à 19,-

SINA

Vorschläge

Vorschlag 5

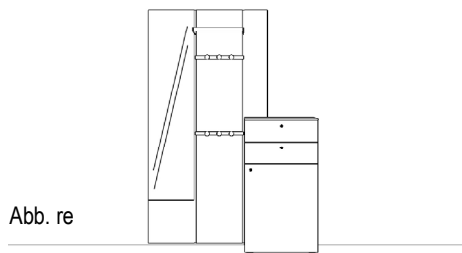


Abb. re

Anzahl	Art.-Nr. Abb. li	Art.-Nr. Abb. re	Bezeichnung	PG 10	PG 20
1	51942	51942	Spiegelpaneel, 5,5R 40B 3,7T	131,-	144,-
1	51984	51984	Paneel, 1 Garderobenstange, 2 Hakenleisten, 5,5R 40B 33T	260,-	286,-
1	58526 li	58527 re	Korpus, 2 Schubkästen, 1 Tür, 3R 60B 35T	427,-	470,-
1	51902	51902	Paneel, schlicht, 2,5R 20B 3,4T	36,-	40,-
				854,-	940,-

Breite: 142 cm
 Höhe: 200,8 cm
 Tiefe: 35 cm

Vorschlag 6

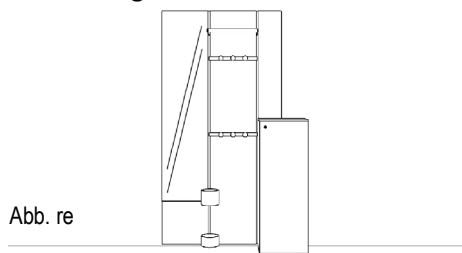


Abb. re

Anzahl	Art.-Nr. Abb. li	Art.-Nr. Abb. re	Bezeichnung	PG 10	PG 20
1	51942	51942	Spiegelpaneel, 5,5R 40B 3,7T		
1	51984	51984	Paneel, 1 Garderobenstange, 2 Hakenleisten, 5,5R 40B 33T		
1	51902	51902	Paneel, schlicht, 2,5R 20B 3,4T		
1	58520 li	58521 re	Korpus, 1 Tür, 2 Einlegeböden, 3R 40B 35T		
1	51970	51970	Schirmständer, 45H, Ø 15 cm, schwarz		

Breite: 122 cm
 Höhe: 200,8 cm
 Tiefe: 35 cm

Vorschlag 7

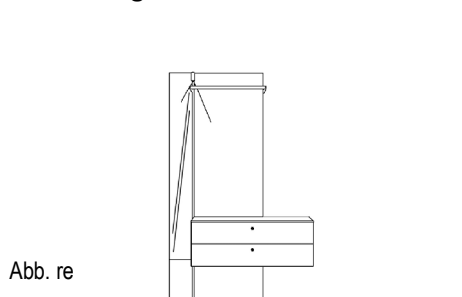


Abb. re

Anzahl	Art.-Nr. Abb. li	Art.-Nr. Abb. re	Bezeichnung	PG 10	PG 20
1	51932	51932	Spiegelpaneel, 5,5R 20B 3,7T		
1	51920	51920	Paneel, schlicht, 1R 60B 3,4T		
1	58509	58509	Korpus, 2 Schubkästen, 1R 100B 35T		
1	51952	51952	Paneel, 1 Garderobenstange, 3,5R 60B 3,4T		
Zubehör:					
1	51972	51972	LED-Beleuchtung		
1	27244	27244	Trafo, 15 Watt		
1	27700	27700	Einkanal-Funkfernbedienung		

Breite: 121 cm
 Höhe: 200,8 cm
 Tiefe: 35 cm

Vorschlag 8

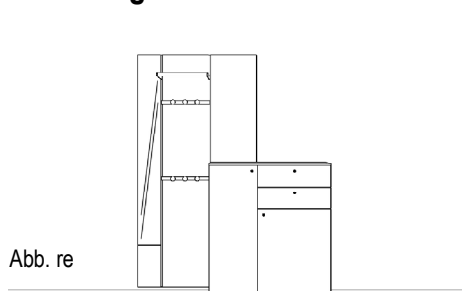


Abb. re

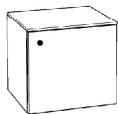
Anzahl	Art.-Nr. Abb. li	Art.-Nr. Abb. re	Bezeichnung	PG 10	PG 20
1	51932	51932	Spiegelpaneel, 5,5R 20B 3,7T		
1	51984	51984	Paneel, 1 Garderobenstange, 2 Hakenleisten, 5,5R 40B 33T		
1	51912	51912	Paneel, schlicht, 2,5R 40B 3,4T		
1	58532 li	58533 re	Korpus, 2 Türen, 2 Schubkästen, 3 Einlegeböden, 3R 100B 35T		

Breite: 161 cm
 Höhe: 200,8 cm
 Tiefe: 35 cm

SINA

Korpuselement, 1 Raster hoch - 38,8 cm

1 Tür




	Breite	40 cm
Tiefe	Art.-Nr.	58500 li
35 cm	Art.-Nr.	58501 re
	PG 10	
	PG 20	

Abb. re
Bitte Türanschlag links oder rechts angeben.
wandhängend (Fuß entfällt)

Korpuselement, 1 Raster hoch - 38,8 cm


1 Klappe
1 Mittelseite



	Breite	100 cm
Tiefe	Art.-Nr.	58506
35 cm	PG 10	
	PG 20	

Auch wandhängend möglich. (Fuß entfällt)

2 Schubkästen

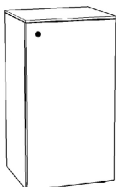


	Breite	60 cm	100 cm
Tiefe	Art.-Nr.	58508	58509

wandhängend (Fuß entfällt)

Korpuselement, 2 Raster hoch - 74,8 cm

1 Tür
1 Einlegeboden

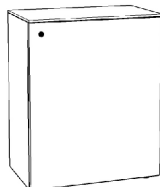


	Breite	40 cm
Tiefe	Art.-Nr.	58510 li
35 cm	Art.-Nr.	58511 re
	PG 10	
	PG 20	

Abb. re
Bitte Türanschlag links oder rechts angeben.

Korpuselement, 2 Raster hoch - 74,8 cm

1 Tür
1 Einlegeboden

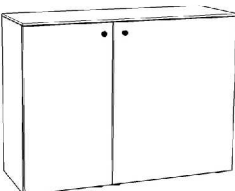


	Breite	60 cm
Tiefe	Art.-Nr.	58512 li
35 cm	Art.-Nr.	58513 re
	PG 10	
	PG 20	

Abb. re
Bitte Türanschlag links oder rechts angeben.

2 Türen

2 Einlegeböden



	Breite	100 cm
Tiefe	Art.-Nr.	58514 li
35 cm	Art.-Nr.	58515 re
	PG 10	
	PG 20	

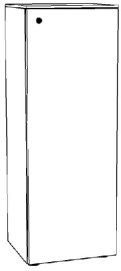
Abb. li

SINA

Korpuselement, 3 Raster hoch - 110,8 cm

Korpushöhe inkl. Drehfuß (1,8 cm) und Abdeckblatt (1 cm)

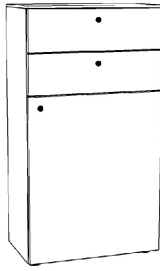
1 Tür
2 Einlegeböden



	Breite	40 cm
Tiefe	Art.-Nr.	58520 li
	Art.-Nr.	58521 re
35 cm	PG 10	
	PG 20	

Abb. re
Bitte Türanschlag links oder rechts angeben.

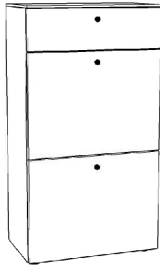
2 Schubkästen
1 Tür
1 Einlegeboden



	Breite	60 cm
Tiefe	Art.-Nr.	58526 li
	Art.-Nr.	58527 re
35 cm	PG 10	
	PG 20	

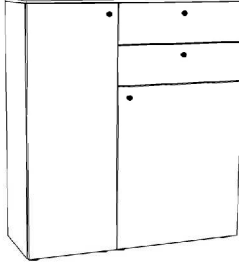
Abb. re
Bitte Türanschlag links oder rechts angeben.

1 Schubkasten
2 Schuhklappen



	Breite	60 cm	100 cm
Tiefe	Art.-Nr.	58530	58531
35 cm	PG 10		
	PG 20		

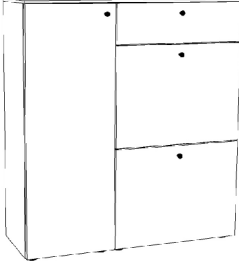
2 Türen
2 Schubkästen
3 Einlegeböden



	Breite	100 cm
Tiefe	Art.-Nr.	58532 li
	Art.-Nr.	58533 re
35 cm	PG 10	
	PG 20	

Abb. li

1 Tür
1 Schubkasten
2 Schuhklappen
2 Einlegeböden



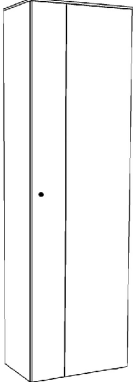
	Breite	100 cm
Tiefe	Art.-Nr.	58534 li
	Art.-Nr.	58535 re
35 cm	PG 10	
	PG 20	

Abb. li
Bitte Türanschlag links oder rechts angeben.

Korpuselement, 5,5 Raster hoch - 200,8 cm

Korpushöhe inkl. Drehfuß (1,8 cm) und Abdeckblatt (1 cm)

1 Tür mit Ziernut
1 Konstruktionsboden
1 ausziehbare Kleiderstange
Ziernut nur bei Lackausführung möglich.



	Breite	60 cm
Tiefe	Art.-Nr.	58540 li
	Art.-Nr.	58541 re
35 cm	PG 10	
	PG 20	

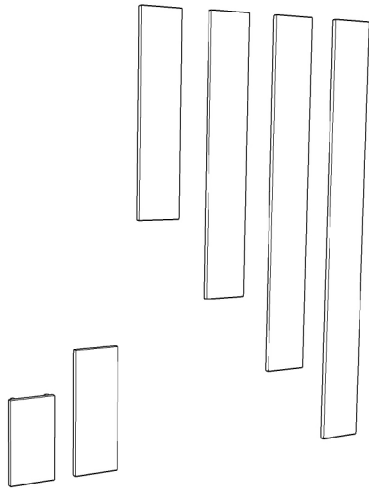
Bitte Türanschlag links oder rechts angeben.

SINA

Paneele

schlicht

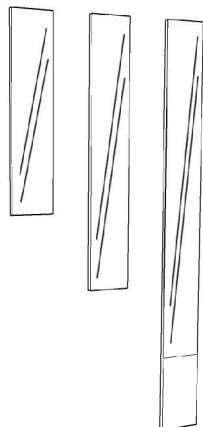
Tiefe 3,4 cm



	Breite	20 cm	40 cm	60 cm
Höhe				
Art.-Nr.		51900	51910	51920
1R	PG 10			
36 cm	PG 20			
Art.-Nr.		51901	51911	51921
1,5R	PG 10			
54 cm	PG 20			
Art.-Nr.		51902	51912	51922
2,5R	PG 10			
90 cm	PG 20			
Art.-Nr.		51903	51913	51923
3,5R	PG 10			
126 cm	PG 20			
Art.-Nr.		51904	51914	51924
4,5R	PG 10			
162 cm	PG 20			
Art.-Nr.		51905	51915	51925
199 cm	PG 10			
	PG 20			

mit Spiegel

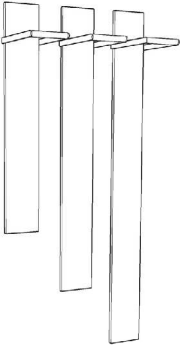
Tiefe 3,7 cm

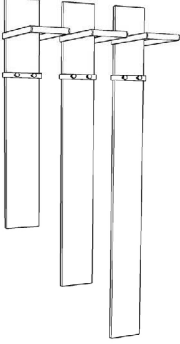


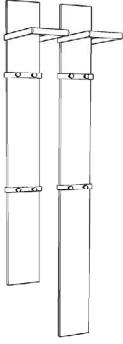
	Breite	20 cm	40 cm
Höhe			
Art.-Nr.		51930	51940
2,5R	PG 10		
90 cm	PG 20		
Art.-Nr.		51931	51941
3,5R	PG 10		
126 cm	PG 20		
Art.-Nr.		51932	51942
199 cm	PG 10		
	PG 20		


SINA

Paneele

mit runder Garderobenstange		Breite	20 cm	40 cm	60 cm	
schwarz Tiefe 33 cm		Höhe				
		3,5R	Art.-Nr.	51950	51951	51952
		126 cm	PG 10			
			PG 20			
		4,5R	Art.-Nr.	51953	51954	51955
		162 cm	PG 10			
	PG 20					
199 cm	Art.-Nr.	51956	51957	51958		
	PG 10					
	PG 20					

mit runder Garderobenstange und 1 Hakenleiste		Breite	20 cm	40 cm	60 cm	
schwarz Tiefe 33 cm		Höhe	2 Haken	3 Haken	5 Haken	
		3,5R	Art.-Nr.	51960	51961	51962
		126 cm	PG 10			
			PG 20			
		4,5R	Art.-Nr.	51963	51964	51965
		162 cm	PG 10			
	PG 20					
199 cm	Art.-Nr.	51966	51967	51968		
	PG 10					
	PG 20					

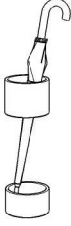
mit runder Garderobenstange und 2 Hakenleisten		Breite	20 cm	40 cm	60 cm	
schwarz Tiefe 33 cm		Höhe	2 Haken	3 Haken	5 Haken	
		4,5R	Art.-Nr.	51980	51981	51982
		162 cm	PG 10			
			PG 20			
		199 cm	Art.-Nr.	51983	51984	51985
			PG 10			
	PG 20					

mit 2 Hakenleisten		Breite	20 cm	40 cm	60 cm	
schwarz Tiefe 6,3 cm		Höhe	2 Haken	3 Haken	5 Haken	
		4,5R	Art.-Nr.	51990	51991	51992
		162 cm	PG 10			
			PG 20			
		199 cm	Art.-Nr.	51993	51994	51995
			PG 10			
	PG 20					

SINA

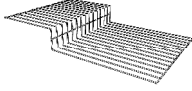
Zubehör

Schirmständer
pulverbeschichtet schwarz
Höhe 45 cm




Ø	15 cm
Art.-Nr.	51970
PG 10	

Z-Drahtböden
nur hinter Türen einsetzbar



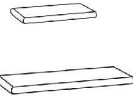
Tiefe	für 60er Breite
Art.-Nr.	58877
35 cm PG 10	

Einlegeböden



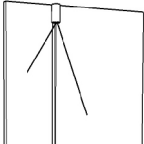
Tiefe	Breite	40 cm	50 cm	60 cm
35 cm	Art.-Nr.	27272	27274	27276
	PG 10			
	PG 20			

Kissen



Tiefe	Breite	60 cm	60 cm	100 cm	100 cm
		anthrazit	braun	anthrazit	braun
30 cm	Art.-Nr.	31962	31963	31964	31965
	PG 10				

LED-Beleuchtung
pulverbeschichtet schwarz



Art.-Nr.	51972
PG 10	50,-

benötigtes Zubehör:
Einkanal-Funkfernbedienung
27700
1 Trafo (max. 15 Watt)
27244

Schutzmatte für Einlegeböden
transparent

Breite	40 cm	50 cm	60 cm	80 cm	100 cm
Tiefe	2-teilig				
Art.-Nr.	97273	97275	97277	97279	97271
35 cm PG 10					
Art.-Nr.	97283	97285	97287	97289	97281
45 cm PG 10					

Firma / Einrichtungshaus	Korpus:	Datum:
	Front:	Kom.-Name:
	Paneel:	Kom.-Nr.
	Griff:	Aufistung der Artikel Stck. Artikel-Nr.

Korpushöhe

200,8 cm			
1,8 cm			

= 10 cm Korpushöhe inklusive Drehfuß + 1,8 cm und Abdeckblatt + 1 cm!

Tiefen

35 cm →