

Möbel LETZ

Finden und Wohlfühlen



Typenplan

X-tend von Rauch Orange - Kleiderschrank weiß - Glas seidengrau

Wichtiger Hinweis für Sie

Etwaige Hinweise des Herstellers in dieser Produktinformation, die sich auf die Gewährleistung beziehen, haben für Sie keinerlei Bindungswirkung und können von Ihnen ignoriert werden. Ihre gesetzlichen Gewährleistungsrechte als Verbraucher uns gegenüber, als Ihrem Verkäufer, werden dadurch in keiner Weise berührt oder eingeschränkt. Sie können sich wegen aller Mängel jederzeit an uns wenden. Darüber hinaus gehende Herstellergarantien bleiben natürlich unberührt. Dieser Artikel wird hergestellt von Rauch ORANGE, Wendelin-Rauch-Straße 1, 97896 Freudenberg/ Baden, Deutschland, serviceteam-csc2@rauchmoebel.de

Möbel Letz GmbH
Am Gewerbepark 11
06895 Zahna-Elster

Tel.: 035383 - 6018 50

Fax.: 035383 - 6018 17



Schwebetürenschränke

2 Gestaltungslinien



"frame"



"line"

Korpus: 4 Dekore zur Auswahl

Fronten: Dekor, Hochglanz, Farbglas oder Spiegel

Griffleisten: alu-, chrom- oder korpusfarben

Front/Korpus:



Dekor-Druck Eiche Artisan



alpinweiß



seidengrau



graphit

Front:



Hochglanz weiß



Hochglanz soft grey



Farbglas kristallweiß



Farbglas seiden-grau



Farbglas basalt



Farbglas Champagner



Grauspiegel



Ganz einfach planbar mit:

furn plan

RAUCH
MÖBELPLANNER

Lieferant: Rauch Möbelwerke GmbH

Qualitätsmerkmale

rauch ORANGE **MONTIERT**



Innenfarbe
Dekor-
Druck
Text-
line



Fachböden
22 mm
stark



**EASY
SLIDE**

Führungsschienen aus Metall,
Schwebetüren-
dämpfer optional



Schubkästen mit
Unterflurschiene,
Selbsteinzug
+ Dämpfung

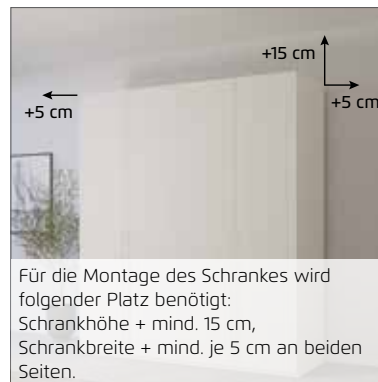


Drehtüren
mit Dick-
kante



**SOFT
CLOSE**

Drehtüren
inkl. soft-
close



+15 cm
+5 cm
← +5 cm

Für die Montage des Schrankes wird
folgender Platz benötigt:
Schrankhöhe + mind. 15 cm,
Schrankbreite + mind. je 5 cm an beiden
Seiten.



Extras für
Schränke siehe
rauch ORANGE
- MONTIERT
Zubehör 1.0/1.1.

Qualität und Material



10 Jahre rauch Herstellergarantie!
Die Garantiebedingungen finden Sie auf rauchmoebel.com/garantie und in Hinweisen, die dem Produkt beiliegen.



Dekor-Druck
Die Möbelteile mit Dekor-Druck haben eine gleichmäßig schöne, strapazierfähige Oberfläche.



Belastbarkeit
Die Belastungsgrenzen für alle Möbel- und Zubehörteile finden Sie in der „Belastungstabelle“ unter: www.rauchmoebel.de/unternehmen/qualitaet-amp-umwelt.html



Rohstoffe aus der Natur
Bei der Herstellung der Holzwerkstoffe für unsere Möbel setzen wir ausschließlich auf unbelastete, frische Schwach- und Sturmhölzer aus heimischen nachhaltigen Forstbetrieben. Strenge Prüfungen von neutralen Instituten bestätigen kontinuierlich die Unbedenklichkeit von Material und Verfahren.



Der Blaue Engel
Das Umweltzeichen der Bundesregierung für emissionsarme und gesundheitlich unbedenkliche Möbel.
Ausgenommen sind Artikel, welche mit Textilien oder Kunstleder bezogen sind.

Ausgezeichnet und zertifiziert



zeitlose
Optik

attraktive
Front-
gestaltungen

langlebige
Produkt-
qualität

ausgezeich-
nete Möbel-
beschläge

umfan-
greiches
Zubehör

Bestell-Anleitung:

1 Modell-Nr. entsprechend der gewünschten Farbausführung aus der oberen Tabelle auswählen (z.B.: **A194_**).



2 Griffleistenfarbe wählen und Kennbuchstaben an der Leerstelle in der Modell-Nr. ergänzen (z.B.: **A194A**). Anhand der Griffleistenfarbe die Preisgruppe (PG) 1 oder 2 ablesen (z.B.: Griffleiste aluminiumfarben = PG 1).



3 Artikel dem gewünschten Breitenraster entnehmen. Darunter entsprechend der Höhe und Frontausführung die Artikel-Nr ablesen. Den Preis entsprechend der gewählten Griffleistenfarbe/Preisgruppe (PG) notieren.

1		DEKOR	HOCHGLANZ
KORPUSFARBE ▾	FRONTAUSFÜHRUNG ▶	korpusfarben	weiß
Dekor-Druck Eiche Artisan		A194_	A198_
alpinweiß		A170_	A174_
seidengrau		A190_	A185_
graphit		A110_	A189_
2		ALUMINIUMFARBEN (PG 1) = "A"	
3		Breite in cm	181
SCHWEBETÜREN-SCHRÄNKE schraffierte Fläche = Spiegel	Tiefe 68 cm		
	Beschreibung	Frontrahmen in Frontausführung,	
	Beschreibung	Türenfelder Mitte in Spiegel	
	Korpus-Einteilung (cm)	90 90	
HÖHE 223 CM	▾ Preisgruppe	▾ Art.-Nr.	▾ Preis
Dekor	PG 1	55D2	
	PG 2		
Hochglanz	PG 1	55H2	
	PG 2		
Farbglas	PG 1	5790	
	PG 2		

X-TEND



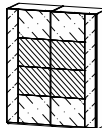
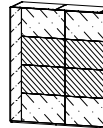
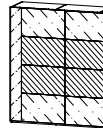
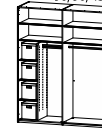
rauch ORANGE MONTIERT


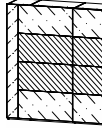
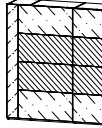
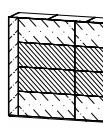
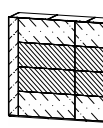
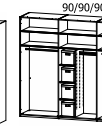




1	MOD.-NR. FRONTAUSFÜHRUNG ▶	FARBGLAS
	KORPUSFARBE ▼	Grauspiegel
	Dekor-Druck Eiche Artisan	A 165...
	alpinweiß	A 162...
	seidengrau	A 163...
	graphit	A 164...

2	GRIFFLISTENFARBE	ALUMINIUMFARBEN (PG 1) = A	CHROMFARBEN (PG 2) = „C“	KORPUSFARBEN (PG 2) = K
----------	------------------	----------------------------	--------------------------	-------------------------

3 SCHWEBETÜREN-SCHRÄNKE   schraffierte Fläche = Frontausführung ▼	Breite in cm	181	226
	Tiefe 68 cm	  Kombination besteht aus: 1x Schwebetürenschränk 2-trg. 1x Schrankinneneinteilung, inkl. 4 Stoffkisten, 90 cm 1x Schwebetürendämpfer 2er Set	  Kombination besteht aus: 1x Schwebetürenschränk 2-trg. 1x Schrankinneneinteilung, inkl. 4 Stoffkisten, 90 cm 1x Schwebetürendämpfer 2er Set
	Beschreibung	Frontrahmen in Frontausführung,	
	Beschreibung	Türenfelder Mitte in Spiegel	
	Korpus-Einteilung (cm)	90 90	90 90 45
HÖHE 223 CM	▼ Preisgruppe	▼ Art.-Nr. ▼ Preis	HÖHE 223 CM
Farbglas	PG 1	0FG6	0FG7
	PG 2		

SCHWEBETÜREN-SCHRÄNKE   schraffierte Fläche = Frontausführung ▼	Breite in cm	271	316
	Tiefe 68 cm	  Kombination besteht aus: 1x Schwebetürenschränk 2-trg. 1x Schrankinneneinteilung, inkl. 4 Stoffkisten, 90 cm 1x Schwebetürendämpfer 2er Set	  Kombination besteht aus: 1x Schwebetürenschränk 2-trg. 1x Schrankinneneinteilung, inkl. 4 Stoffkisten, 90 cm 1x Schwebetürendämpfer 2er Set
	Beschreibung	Frontrahmen in Frontausführung,	
	Beschreibung	Türenfelder Mitte in Spiegel	
	Korpus-Einteilung (cm)	45 90 90 45	90 90 90 45
HÖHE 223 CM	▼ Preisgruppe	▼ Art.-Nr. ▼ Preis	HÖHE 223 CM
Farbglas	PG 1	0FG8	0FG9
	PG 2		

X-TEND

rauch ORANGE MONTIERT



"line-2 (Schrank inkl. Zubehör)"

1	MOD.-NR. FRONTAUSFÜHRUNG ▶	HOCHGLANZ		FARBGLAS			
KORPUSFARBE ▼		weiß	soft grey	kristallweiß	seidengrau	champagner	basalt
Dekor-Druck Eiche Artisan		A233 _L	A235 _L	A230 _L	A231 _L	A2A2 _L	A232 _L

2	GRIFFLISTENFARBE	KORPUSFARBEN (PG 2) = K
---	------------------	-------------------------

3	SCHWEBETÜREN-SCHRÄNKE		EASY SLIDE		schraffierte Fläche = Frontausführung	
	Breite in cm	137			Kombination besteht aus: 1x Schwebetürenschränk 2-trg. 1x Fachböden 3er Set, 67 cm 1x Schwebetürendämpfer 2er Set	
	Tiefe 68 cm					
	Beschreibung		Türenfelder links in Frontausführung		Türenfelder links in Frontausführung	
	Beschreibung		Türenfelder rechts in Korpusfarbe		Türenfelder rechts in Korpusfarbe	
	Korpus-Einteilung (cm)	67 67			90 90	
HÖHE 223 CM	▼ Preisgruppe	▼ Art.-Nr.	▼ Preis	HÖHE 223 CM		
Hochglanz	PG 2	0HDO		0HD1		
Farbglas	PG 2	0FDO		0FD1		

3	SCHWEBETÜREN-SCHRÄNKE		EASY SLIDE		schraffierte Fläche = Frontausführung	
	Breite in cm	226			Kombination besteht aus: 1x Schwebetürenschränk 2-trg. 1x Schubkasteneinsatz, 90 cm 1x Fachböden 3er Set, 45 cm 1x Schwebetürendämpfer 2er Set	
	Tiefe 68 cm					
	Beschreibung		Türenfelder links in Frontausführung		Türenfelder links in Frontausführung	
	Beschreibung		Türenfelder rechts in Korpusfarbe		Türenfelder rechts in Korpusfarbe	
	Korpus-Einteilung (cm)	90 90 45			45 90 90 45	
HÖHE 223 CM	▼ Preisgruppe	▼ Art.-Nr.	▼ Preis	HÖHE 223 CM		
Hochglanz	PG 2	0HD2		0HA0		
Farbglas	PG 2	0FD2		0FD3		



1	MOD.-NR.	FRONTAUSFÜHRUNG ▶	HOCHGLANZ	FARBGLAS				
KORPUSFARBE ▼			weiß	soft grey	kristallweiß	seidengrau	champagner	basalt
Dekor-Druck Eiche Artisan	A233└		A235└	A230└	A231└	A2A2└	A232└	

2	GRIFFLISTENFARBE	KORPUSFARBEN (PG 2) = K

3	SCHWEBETÜREN-SCHRÄNKE		EASY SLIDE		HÖHE 223 CM	
<p>schraffierte Fläche = Frontausführung</p>	Breite in cm	316	<p>Kombination besteht aus: 1x Schwebetürenschränk 2-trg. 1x Schubkasteneinsatz, 90 cm 1x Fachböden 3er Set, 45 cm 1x Schwebetürendämpfer 2er Set</p>		Kombinationsmöglichkeiten: Dekor mit Hochglanz oder Dekor mit Farbglas 	
	Tiefe 68 cm					
	Beschreibung	Türenfelder links in Frontausführung				
	Beschreibung	Türenfelder rechts in Korpusfarbe				
	Korpus-Einteilung (cm)	90 90 90 45				
	▼ Preisgruppe	▼ Art.-Nr.	▼ Preis	HÖHE 223 CM		
Hochglanz	PG 2	0HD4				
Farbglas	PG 2	0FD4				

X-TEND

rauch ORANGE MONTIERT



"line-4 (Schrank inkl. Zubehör)"

1		FARBGLAS					
MOD.-NR.	FRONTAUSFÜHRUNG ▶						
KORPUSFARBE ▼		kristallweiß	seidengrau	basalt			
alpinweiß		A441_					
seidengrau			A453_				
graphit				A458_			

2		GRIFFLISTENFARBE	ALUMINIUMFARBEN (PG 1) = A
---	--	------------------	----------------------------

3		137		181	
SCHWEBETÜREN-SCHRÄNKE 	Breite in cm	Kombination besteht aus: 1x Schwebetürenschränk 2-trg. 1x Fachböden 3er Set, 67 cm 1x Schwebetürendämpfer 2er Set		Kombination besteht aus: 1x Schwebetürenschränk 2-trg. 1x Schubkasteneinsatz, 90 cm 1x Inneneinteilung, 90 cm 1x Schwebetürendämpfer 2er Set	
	Tiefe 68 cm				
	Beschreibung	Türenfelder komplett in Frontausführung		Türenfelder komplett in Frontausführung	
	Korpus-Einteilung (cm)	67 67		90 90	
HÖHE 223 CM	▼ Preisgruppe	▼ Art.-Nr.	▼ Preis	HÖHE 223 CM	
Farbglas	PG 1	0FG0	...	0FG1	

		226		271	
SCHWEBETÜREN-SCHRÄNKE 	Breite in cm	Kombination besteht aus: 1x Schwebetürenschränk 2-trg. 1x Schubkasteneinsatz, 90 cm 1x Fachböden 3er Set, 45 cm 1x Schwebetürendämpfer 2er Set		Kombination besteht aus: 1x Schwebetürenschränk 2-trg. 1x Schubkasteneinsatz, 45 cm 1x Fachböden 3er Set, 45 cm 1x Schwebetürendämpfer 2er Set	
	Tiefe 68 cm				
	Beschreibung	Türenfelder komplett in Frontausführung		Türenfelder komplett in Frontausführung	
	Korpus-Einteilung (cm)	90 90 45		45 90 90 45	
HÖHE 223 CM	▼ Preisgruppe	▼ Art.-Nr.	▼ Preis	HÖHE 223 CM	
Farbglas	PG 1	0FG2	...	0FG3	



1	MOD.-NR.	FRONTAUSFÜHRUNG ▶	FARBGLAS			
KORPUSFARBE ▼			kristallweiß	seidengrau	basalt	
alpinweiß		A441				
seidengrau			A453			
graphit					A458	

2	GRIFFLISTENFARBE	ALUMINIUMFARBEN (PG 1) = A

3	SCHWEBETÜREN-SCHRÄNKE		EASY SLIDE	
Breite in cm	316	Kombination besteht aus: 1x Schwebetürenschränk 2-trg. 1x Schubkasteneinsatz, 90 cm 1x Fachböden 3er Set, 45 cm 1x Schwebetürendämpfer 2er Set		
Tiefe 68 cm				
Beschreibung	Türenfelder komplett in Frontausführung			
Korpus-Einteilung (cm)	90 90 90 45			
HÖHE 223 CM	▼ Preisgruppe	▼ Art.-Nr.	▼ Preis	...
Farbglas	PG 1	0FG4		HÖHE 223 CM

X-TEND

rauch ORANGE MONTIERT



"frame-1 (Spiegel)"

1	MOD.-NR.	FRONTAUSFÜHRUNG ▶	DEKOR	HOCHGLANZ	FARBGLAS					
	KORPUSFARBE ▼		korpusfarben	weiß	soft grey	kristallweiß	seidengrau	basalt	champagner	Grauspiegel
	Dekor-Druck Eiche Artisan		A194_	A198_	A199_	A195_	A196_	A197_	A1B2_	A165_
	alpinweiß		A170_	A174_	A191_	A171_	A172_	A173_	A1B0_	A162_
	seidengrau		A190_	A185_	A192_	A182_	A183_	A184_	-	A163_
	graphit		A110_	A189_	A193_	A186_	A187_	A188_	A1B1_	A164_

2	GRIFFELEISTENFARBE	ALUMINIUMFARBEN (PG 1) = A	CHROMFARBEN (PG 2) = „C“	KORPUSFARBEN (PG 2) = K	GRAPHIT (PG 2) = Q
---	--------------------	----------------------------	--------------------------	-------------------------	--------------------



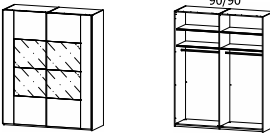
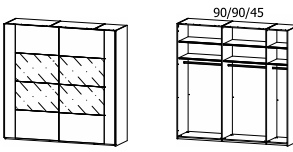
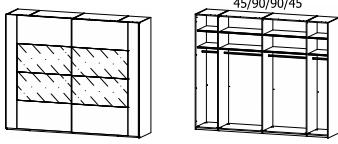
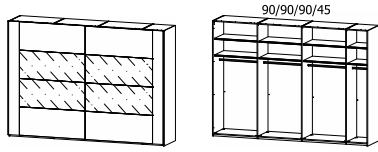

3	SCHWEBETÜREN- SCHRÄNKE 	Breite in cm	181	226	271	316				
		Tiefe 68 cm								
		Beschreibung	Frontrahmen in Frontausführung, Türenfelder Mitte in Spiegel		Frontrahmen in Frontausführung, Türenfelder Mitte in Spiegel		Frontrahmen in Frontausführung, Türenfelder Mitte in Spiegel			
		Korpus-Einteilung (cm)	90 90	90 90 45	45 90 90 45	90 90 90 45				
	HÖHE 223 CM	▼ Preisgruppe	▼ Art.-Nr.	▼ Preis	...	HÖHE 223 CM				
	Dekor	PG 1	5SD2		5SD3		5SD4		5SD5	
	Hochglanz	PG 1	5SH2		5SH3		5SH4		5SH5	
	Farbglas	PG 1	5790		5791		5792		5770	

	HÖHE 236 CM	▼ Preisgruppe	▼ Art.-Nr.	▼ Preis	...	HÖHE 236 CM				
	Dekor	PG 1	1SD2		1SD3		1SD4		1SD5	
	Hochglanz	PG 1	1SH2		1SH3		1SH4		1SH5	
	Farbglas	PG 1	1790		1791		1792		1770	



1		DEKOR		
MOD.-NR.	FRONTAUSFÜHRUNG ▶			
KORPUSFARBE ▼		korpusfarben mit Farbglas seidengrau		
alpinweiß		A274L		

2	GRIFFLISTENFARBE	ALUMINIUMFARBEN (PG 1) = A	CHROMFARBEN (PG 2) = „C“	KORPUSFARBEN (PG 2) = K	GRAPHIT (PG 2) = Q
---	------------------	----------------------------	--------------------------	-------------------------	--------------------

3		181		226		271		316	
SCHWEBETÜREN- SCHRÄNKE   schraffierte Fläche = Farbglas seidengrau	Breite in cm								
	Tiefe 68 cm								
	Beschreibung	Frontrahmen in Frontausführung,		Frontrahmen in Frontausführung,		Frontrahmen in Frontausführung,		Frontrahmen in Frontausführung,	
	Beschreibung	Türenfelder Mitte in Farbglas seidengrau		Türenfelder Mitte in Farbglas seidengrau		Türenfelder Mitte in Farbglas seidengrau		Türenfelder Mitte in Farbglas seidengrau	
Korpus-Einteilung (cm)	90 90		90 90 45		45 90 90 45		90 90 90 45		
HÖHE 223 CM	▼ Preisgruppe	▼ Art.-Nr.	▼ Preis	...	HÖHE 223 CM				
 Dekor	PG 1	5DG1		5DG2		5DG3		5DG4	
	PG 2								

HÖHE 236 CM		▼ Preisgruppe	▼ Art.-Nr.	▼ Preis	...	HÖHE 236 CM				
 Dekor	PG 1		1DG1		1DG2		1DG3		1DG4	
	PG 2									

X-TEND

rauch ORANGE MONTIERT



"line-1 (Spiegel)"

1	MOD.-NR.	FRONTAUSFÜHRUNG ▶	DEKOR	HOCHGLANZ	FARBGLAS					
KORPUSFARBE ▼			korpusfarben	weiß	soft grey	kristallweiß	seidengrau	basalt	champagner	Grauspiegel
Dekor-Druck Eiche Artisan	A129	└	A129	A133	A135	A130	A131	A132	A1A2	A161
alpinweiß	A140	└	A140	A144	A120	A141	A142	A143	A1A0	A112
seidengrau	A138	└	A138	A155	A122	A152	A153	A154	-	A113
graphit	A137	└	A137	A159	A127	A156	A157	A158	A1A1	A117

2	GRIFFELEISTENFARBE	ALUMINIUMFARBEN (PG 1) = A	CHROMFARBEN (PG 2) = „C“	KORPUSFARBEN (PG 2) = K	GRAPHIT (PG 2) = Q
---	--------------------	----------------------------	--------------------------	-------------------------	--------------------

3	SCHWEBETÜREN- SCHRÄNKE 	Breite in cm	137	181	226	271	316
Tiefe 68 cm							
Beschreibung		Türenfelder links in Frontausführung	Türenfelder links in Frontausführung	Türenfelder links in Frontausführung	Türenfelder links in Frontausführung	Türenfelder links in Frontausführung	
Beschreibung	Türenfelder rechts in Spiegel	Türenfelder rechts in Spiegel	Türenfelder rechts in Spiegel	Türenfelder rechts in Spiegel	Türenfelder rechts in Spiegel		
Korpus-Einteilung (cm)	67 67	90 90	90 90 45	45 90 90 45	90 90 90 45		

HÖHE 223 CM	▼ Preisgruppe	▼ Art.-Nr.	▼ Preis	...	HÖHE 223 CM		
Dekor	PG 1	5720		55S0	55S1	55S2	55S3
Hochglanz	PG 1	56T1		56T3	541A	541B	541D
Farbglas	PG 1	56K3		56K6	56K7	56K8	56KN

HÖHE 236 CM	▼ Preisgruppe	▼ Art.-Nr.	▼ Preis	...	HÖHE 236 CM		
Dekor	PG 1	1520		15S0	15S1	15S2	15S3
Hochglanz	PG 1	16T1		16T3	141F	141B	141D
Farbglas	PG 1	16K3		16K6	16K7	16K8	16KN


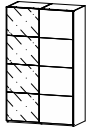
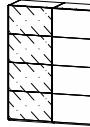
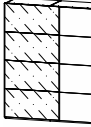

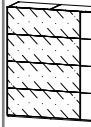


Kombinationsmöglichkeiten:
 Dekor mit Spiegel, Hochglanz mit Spiegel
 oder Farbglas mit Spiegel





"line-2 (2-farbig)"

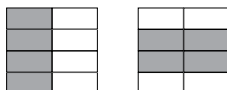
1	MOD.-NR.	FRONTAUSFÜHRUNG ▶	HOCHGLANZ	FARBGLAS					
	KORPUSFARBE ▼		weiß	soft grey	kristallweiß	seidengrau	basalt	champagner	Grauspiegel
	Dekor-Druck Eiche Artisan		A233_	A235_	A230_	A231_	A232_	A2A2_	A261_
	alpinweiß		A244_	A220_	A241_	A242_	A243_	A2A0_	A212_
	seidengrau		A255_	A222_	A252_	A253_	A254_	-	A213_
	graphit		A259_	A227_	A256_	A257_	A258_	A2A1_	A217_

2	GRIFFLISTENFARBE	ALUMINIUMFARBEN (PG 1) = A	CHROMFARBEN (PG 2) = „C“	KORPUSFARBEN (PG 2) = K	GRAPHIT (PG 2) = Q
---	------------------	----------------------------	--------------------------	-------------------------	--------------------

3	SCHWEBETÜREN-SCHRÄNKE  <small>schraffierte Fläche = Frontausführung</small>	Breite in cm	137	181	226	271	316					
		Tiefe 68 cm										
		Beschreibung	Türenfelder links in Frontausführung	Türenfelder links in Frontausführung	Türenfelder links in Frontausführung	Türenfelder links in Frontausführung	Türenfelder links in Frontausführung					
		Beschreibung	Türenfelder rechts in Korpusfarbe	Türenfelder rechts in Korpusfarbe	Türenfelder rechts in Korpusfarbe	Türenfelder rechts in Korpusfarbe	Türenfelder rechts in Korpusfarbe					
	Korpus-Einteilung (cm)	67 67	90 90	90 90 45	45 90 90 45	90 90 90 45						
	HÖHE 223 CM	▼ Preisgruppe	▼ Art.-Nr.	▼ Preis	...	HÖHE 223 CM						
	 Hochglanz	PG 1	4HA3		4HA4		4HA5		4HA6		4HA7	
		PG 2										
	 Farbglas	PG 1	5GF1		5GF2		5GF3		5GF4		5GF5	
		PG 2										

HÖHE 236 CM	▼ Preisgruppe	▼ Art.-Nr.	▼ Preis	...	HÖHE 236 CM						
 Hochglanz	PG 1	1HA3		1HA4		1HA5		1HA6		1HA7	
	PG 2										
 Farbglas	PG 1	1GF1		1GF2		1GF3		1GF4		1GF5	
	PG 2										

Kombinationsmöglichkeiten:
Dekor mit Hochglanz oder Dekor mit Farbglas



X-TEND

rauch ORANGE MONTIERT



"line-4 (1-farbig)"

1	MOD.-NR.	FRONTAUSFÜHRUNG ▶	DEKOR	HOCHGLANZ	FARBGLAS				
KORPUSFARBE ▼	korpusfarben		weiß	soft grey	kristallweiß	seidengrau	basalt	champagner	Grauspiegel
Dekor-Druck Eiche Artisan	A429└		A433└	A435└	A430└	A431└	A432└	A4A2└	A461└
alpinweiß	A440└		A444└	A420└	A441└	A442└	A443└	A4A0└	A412└
seidengrau	A460└		A455└	A422└	A452└	A453└	A454└	-	A413└
graphit	A470└		A459└	A427└	A456└	A457└	A458└	A4A1└	A417└

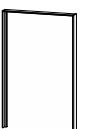

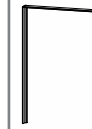
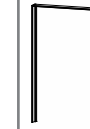
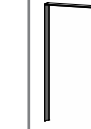


2	GRIFFEILENSTENFARBE	ALUMINIUMFARBEN (PG 1) = A	CHROMFARBEN (PG 2) = „C“	KORPUSFARBEN (PG 2) = K	GRAPHIT (PG 2) = Q
---	---------------------	----------------------------	--------------------------	-------------------------	--------------------

3	SCHWEBETÜREN- SCHRÄNKE	Breite in cm	137	181	226	271	316
			Tiefe 68 cm				
	Beschreibung	Türenfelder komplett in Frontausführung	Türenfelder komplett in Frontausführung	Türenfelder komplett in Frontausführung	Türenfelder komplett in Frontausführung	Türenfelder komplett in Frontausführung	
	Korpus-Einteilung (cm)	67 67	90 90	90 90 45	45 90 90 45	90 90 90 45	


HÖHE 223 CM	▼ Preisgruppe	▼ Art.-Nr.	▼ Preis	...	HÖHE 223 CM		
Dekor	PG 1	4430		45S0	45S1	45S2	45S3
	PG 2						
Hochglanz	PG 1	47S7		45S7	45S8	45S9	4409
	PG 2						
Farbglas	PG 1	56K2		56KC	56KJ	56KL	56K9
	PG 2						

HÖHE 236 CM	▼ Preisgruppe	▼ Art.-Nr.	▼ Preis	...	HÖHE 236 CM		
Dekor	PG 1	13S7		13S0	13S1	13S2	13S3
	PG 2						
Hochglanz	PG 1	14S7		16T4	1405	1408	1409
	PG 2						
Farbglas	PG 1	16K4		16KC	16KJ	16KL	16K9
	PG 2						

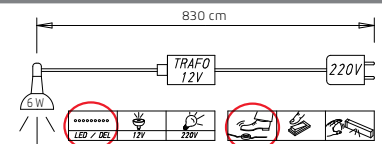
1	MOD.-NR.	
	KORPUSFARBE ▼	
	Dekor-Druck Eiche Artisan	
	alpinweiß	
	seidengrau	
	graphit	
		Passepartouts bitte unter Modell-Nr. der Schränke bestellen.

2	PASSEPARTOUT IN KORPUSFARBE Bitte unter Mod.-Nr. der Schränke bestellen.	Breite in cm	145	189	234	279	324	
		Gesamtiefe incl. Schrank: 69,3 cm Skizze						
	Beschreibung	Passepartout	Passepartout	Passepartout	Passepartout	Passepartout	Passepartout	
	HÖHE 226 CM	▼ Art.-Nr.	▼ Preis	...	HÖHE 226 CM			
	ohne Beleuchtung 	9P81		9PM1		9PS1	9PS3	9PS4
	mit waagrechter LED-Beleuchtung 	9P80		9PN2		9PV6	9PV7	9PV8

	HÖHE 239 CM	▼ Art.-Nr.	▼ Preis	...	HÖHE 239 CM			
	ohne Beleuchtung 	9P97		9PZ1		9PT1	9PT3	9PT4
	mit waagrechter LED-Beleuchtung 	9P96		9PZ2		9PW6	9PW7	9PW8

3	Zubehör	▼ Art.-Nr.	▼ Preis	EASY SLIDE
	Bitte unter Mod.-Nr. A0066 bestellen.			
	Schwebetürendämpfer 2er Set EASY SLIDE 	9DM1		

Beleuchtung Passepartout



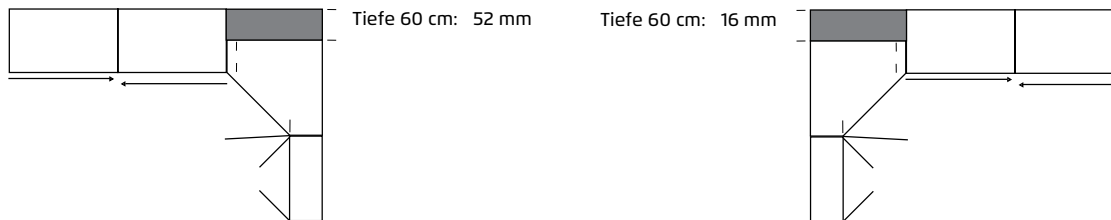
Dieses Produkt enthält eine Lichtquelle der Energieeffizienzklasse E.
EPREL 766798

1	MOD.-NR.	FRONTAUSFÜHRUNG ▶	DEKOR	HOCHGLANZ	FARBGLAS				
KORPUSFARBE ▼			korpusfarben	weiß	soft grey	kristallweiß	seidengrau	basalt	Grauspiegel
Dekor-Druck Eiche Artisan			A129└	A133└	A135└	A130└	A131└	A132└	A161└
alpinweiß			A140└	A144└	A120└	A141└	A142└	A143└	A112└
seidengrau			A138└	A155└	A122└	A152└	A153└	A154└	A113└
graphit			A137└	A159└	A127└	A156└	A157└	A158└	A117└

2	GRIFBLEISTENFARBE	ALUMINIUMFARBEN (PG 1) = A	CHROMFARBEN (PG 2) = „C“	KORPUSFARBEN (PG 2) = K
---	-------------------	----------------------------	--------------------------	-------------------------

3	ZUBEHÖR	Distanzleiste	Distanzleiste			
	HÖHE 223 CM UND 236 CM			*Schrankverbreiterung um 1,6 cm		
	Beschreibung	Distanzleiste H 223 cm*	Distanzleiste H 236 cm*	*Wird ein Schwebetürenschränk an einen Drehtürenschränk gestellt, muss immer eine Distanzleiste montiert werden!		
	Beschreibung	incl. Tiefenausgleichsleiste	incl. Tiefenausgleichsleiste			
▼ Front		▼ Art.-Nr.	▼ Preis	...		
Distanzleisten in Korpusfarbe		9DL1		9DL2		

Beim Anstellen eines Schwebetürenschranks an einen Eckschränk muss der Eckschränk nach vorne gezogen werden (unterschiedliche Tiefen).



ZUBEHÖR 1.1

rauch ORANGE **MONTIERT**

für Schwebetürenschränke

Elementbreite 45, 67, 90 cm



EASY
SLIDE



Farbe	Modell-Nr.
Texline (naturfarbene Leinenoptik)	A0066



Texline

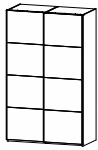
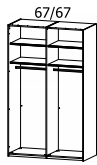
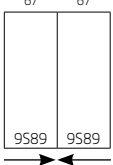
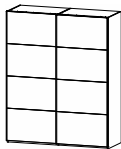
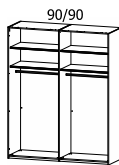
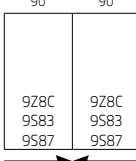
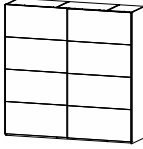

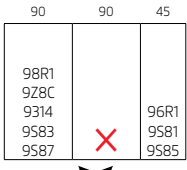
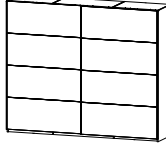
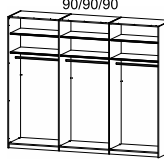
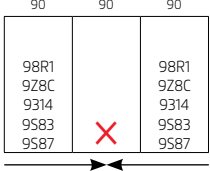
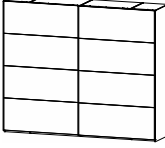
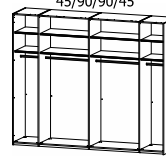
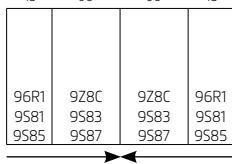
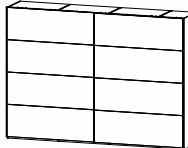
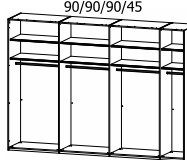
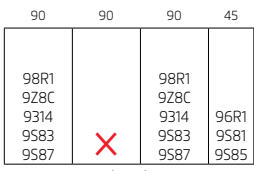
Lieferant: Rauch Möbelwerke GmbH

ZUBEHÖR 1.1






rauch ORANGE MONTIERT




für Schwebetürenschränke
Elementbreite 45, 67, 90 cm





Diese Schrankbreiten bestehen aus folgenden Elementen:

	Schwebetürenschränke 2-türig	Einbaumöglichkeiten für Schubkasteneinsätze, Hosenauszüge, Kleiderlifte und Auszugsböden in Schwebetürenschränke	Schwebetürenschränke 2-türig	Einbaumöglichkeiten für Schubkasteneinsätze, Hosenauszüge, Kleiderlifte und Auszugsböden in Schwebetürenschränke
↔ 137 cm	 			
↔ 181 cm	 			
↔ 226 cm	 			
↔ 271 cm	 	 Inneneinteilung bei Modell: - Luisa - Tosca	 	 Inneneinteilung bei Modell: - Nicole - X-Tend
↔ 316 cm	 			

Farbe	Modell-Nr.
Texline (naturfarbene Leinenoptik)	A0066

ELEMENTBREITE ▶		45	45	45	45
					
		Fachböden für Elementbreite 45cm ↔43 cm ↓2,2 cm ↗50 cm	Kleiderstange für Elementbreite 45cm ↔43 cm ↓3 cm ↗2 cm	Auszugsboden für Elementbreite 45cm ↔43 cm ↓9 cm ↗49 cm	Schubkasteneinteilung für Auszugsboden für Elementbreite 45cm ↔31 cm ↓5 cm ↗44 cm
	1 Stück	Preis	9644	9715	96R1
2er Set		97F5			
3er Set		9634			
4er Set		99J5			

ELEMENTBREITE ▶		45	45	
				<p>* Achtung: Bitte unbedingt die Einbaumöglichkeiten in Schwebetürenschränke beachten.</p>
		Schubkasteneinsatz mit 2 Schubkästen für Elementbreite 45cm ↔43 cm ↓45 cm ↗50 cm	Schubkasteneinsatz mit 3 Schubkästen für Elementbreite 45cm ↔43 cm ↓64 cm ↗50 cm	
	Artikel	Preis	9S81	

ELEMENTBREITE ▶		67	67	67
				
		Fachböden für Elementbreite 67cm ↔66 cm ↓2,2 cm ↗50 cm	Kleiderstange für Elementbreite 67cm ↔65 cm ↓3 cm ↗2 cm	Schubkasteneinsatz mit 3 Schubkästen für Elementbreite 67cm ↔66 cm ↓64 cm ↗50 cm
	1 Stück	Preis	9425	9776
2er Set		97F7		
3er Set		9426		
4er Set		99J7		

ZUBEHÖR 1.1

rauch ORANGE MONTIERT

für Schwebetürenschränke

Elementbreite 45, 67, 90 cm

Farbe	Modell-Nr.
Texline (naturfarbene Leinenoptik)	A0066




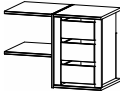

* Achtung: Bitte unbedingt die Einbaumöglichkeiten in Schwebetürenschränke beachten.


ELEMENTBREITE ▶		90	90	90	90
		Fachböden für Elementbreite 90cm ↔88 cm †2,2 cm ↗50 cm	Kleiderstange für Elementbreite 90cm ↔87 cm †3 cm ↗2 cm	Auszugsboden für Elementbreite 90cm ↔88 cm †9 cm ↗49 cm	Schubkasteneinteilung für Auszugsboden für Elementbreite 90cm ↔76 cm †5 cm ↗44 cm
	1 Stück	Preis 9642	9719	98R1	96T3
	2er Set	97F8			
	3er Set	9632			
	4er Set	99J8			

ELEMENTBREITE ▶		90	90		
		Fachboden 1 Stück für Elementbreite 90cm mit Hosenauszug ↔88 cm †10 cm ↗51 cm	Kleiderlift ↔98 cm †84 cm ↗14 cm		
	Artikel	Preis 9Z8C	9314		

ELEMENTBREITE ▶		90	90	90	90
links + rechts montierbar					
		Inneneinteilung mit 3 Fachböden mit Kleiderstange für Elementbreite 90cm ↔88 cm †148 cm ↗51 cm	Inneneinteilung für Elementbreite 90cm incl. 4 Stoffkisten ↔88 cm †148 cm ↗51 cm	Inneneinteilung für Elementbreite 90cm mit Hosenthaler ↔88 cm †80 cm ↗51 cm	Inneneinteilung für Elementbreite 90cm mit 4 Fachböden ↔88 cm †80 cm ↗51 cm
	Artikel	Preis 9SJ5	9ZS9	9ZH9	9ZK9

* **Achtung: Bitte unbedingt die Einbaumöglichkeiten in Schwebetürenschränke beachten.**


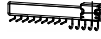


Farbe		Modell-Nr.		
Texline (naturfarbene Leinenoptik)		A0066		
ELEMENTBREITE ▶	90	90	90	90
	<p>*</p> 	<p>*</p> 		
	<p>Schubkasteneinsatz</p> <p>mit 2 Schubkästen für Elementbreite 90cm</p> <p>↔88 cm †45 cm ↗50 cm</p>	<p>Schubkasteneinsatz</p> <p>mit 3 Schubkästen für Elementbreite 90cm</p> <p>↔88 cm †64 cm ↗50 cm</p>	<p>Schrankeinteilung</p> <p>mit 3 Schubkästen mit 2 Fachböden für Elementbreite 90cm</p> <p>↔88 cm †64 cm ↗51 cm</p>	<p>Schrankeinteilung</p> <p>mit 3 Schubkästen mit 4 Fachböden für Elementbreite 90cm</p> <p>↔88 cm †103 cm ↗51 cm</p>
	<p>Artikel</p> <p>Preis</p> <p>9S83</p>	<p>Artikel</p> <p>Preis</p> <p>9S87</p>	<p>Artikel</p> <p>Preis</p> <p>9SC5</p>	<p>Artikel</p> <p>Preis</p> <p>9SD5</p>

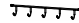


Zubehör für Kommoden				
	<p>Schubkasteneinteilung</p> <p>Acrylglas für Schubkasten 80 cm</p> <p>↔73 cm †9 cm ↗34 cm</p>			
	<p>Artikel</p> <p>Preis</p> <p>9ZP8</p>			

ZUBEHÖR 1.1

rauch ORANGE **MONTIERT**
Allgemein

Farbe	Modell-Nr.
Texline (naturfarbene Leinenoptik)	A0066

ALLGEMEIN					
Artikel	Preis				
		Krawattenhalter	Krawatten-/Gürtelhalter	Krawatten-/Gürtelhalter	Kleiderbügelhalter
		schwenkbar		ausziehbar	
		↔32 cm ↓27 cm ↗6 cm	↔10 cm ↓13 cm ↗46 cm	↔9 cm ↓6 cm ↗45 cm	↔4 cm ↓6 cm ↗31 cm
		9768	990K	9GK1	9760

ALLGEMEIN					
Artikel	Preis				
		Hakenleiste	Hosenhalter	Garderobenhalter	
		↔35 cm ↓5 cm ↗5 cm	↔25 cm ↓7 cm ↗46 cm	↔7 cm ↓52 cm ↗28 cm	
		9HL1	990H	9767	

Farbe	Modell-Nr.
Texline (naturfarbene Leinenoptik)	A0066

ALLGEMEIN		
	Innenspiegel für Drehtüren ↔29 cm ↓130 cm ↗0 cm	Innenspiegel, für Schwebetüren Spiegelbreite 31cm drehbar ausziehbar von 45cm auf 73cm ↔46 cm ↓115 cm ↗4 cm
	Artikel Preis 98S8	Artikel Preis 9408

ALLGEMEIN		Türendämpfer rauch EASY SLIDE			
		Montage nicht möglich bei Schränken mit Frontbeleuchtung	Montage nicht möglich bei Schränken mit Frontbeleuchtung und Glasrahmentüren	HINWEIS! Für die Montage der Dämpfer für Synchron-Schwebetürenschränke Breite 226 cm und 316 cm wird eine Raumhöhe von Schrankhöhe + 25 cm benötigt. Bsp.: Schrankhöhe 210 cm + 25 cm = erforderliche Raumhöhe 235 cm	
	Schwebetürendämpfer 2er Set EASY SLIDE für 2- bis 4-trg. Schwebetürenschränke ↔61 cm ↓2 cm ↗5 cm	Mitteltürendämpfer EASY SLIDE für 3-trg. Schwebetürenschränke ↔28 cm ↓2 cm ↗4 cm			Kollisionsdämpfer EASY SLIDE für 2-trg. Schwebetürenschränke ↔14 cm ↓9 cm ↗2 cm
	Artikel Preis	9DM4	9DM6		

BELEUCHTUNG	
	Innenbeleuchtung mit Bewegungsmelder LED-Leuchte ↔23 cm ↓2 cm ↗11 cm
	Artikel Preis 9T1B

ZUBEHÖR 1.1

rauch ORANGE MONTIERT

Allgemein

Farbe	Modell-Nr.
Texline (naturfarbene Leinenoptik)	A0066

BELEUCHTUNG		"LUNA"	"LOFT"		
		LED-Beleuchtung	LED-Beleuchtung		
		Chrom	Alu		
		++21 cm ±9 cm ↗33 cm	++33 cm ±5 cm ↗18 cm		
2er Set	Preis	94L2	9C74		
3er Set		94L3	9C76		

BELEUCHTUNG		"LUNA"	"LOFT"		
		<p>Dieses Produkt enthält eine Lichtquelle der Energieeffizienzklasse E.</p> <p>EPREL 766798</p>	<p>Dieses Produkt enthält eine Lichtquelle der Energieeffizienzklasse G.</p> <p>EPREL 766530</p>		