

# Möbel LETZ

*Finden und Wohlfühlen*



## Typenplan

X-tend von Rauch Orange - Schwebetürenschränk line mit Zubehör

### **Wichtiger Hinweis für Sie**

Etwaige Hinweise des Herstellers in dieser Produktinformation, die sich auf die Gewährleistung beziehen, haben für Sie keinerlei Bindungswirkung und können von Ihnen ignoriert werden. Ihre gesetzlichen Gewährleistungsrechte als Verbraucher uns gegenüber, als Ihrem Verkäufer, werden dadurch in keiner Weise berührt oder eingeschränkt. Sie können sich wegen aller Mängel jederzeit an uns wenden. Darüber hinaus gehende Herstellergarantien bleiben natürlich unberührt.

Möbel Letz GmbH  
Am Gewerbepark 11  
06895 Zahna-Elster

Tel.: 035383 - 6018 50

Fax.: 035383 - 6018 17



## Schwebetürenschränke

2 Gestaltungslinien



"frame"



"line"

Korpus: 4 Dekore zur Auswahl

Fronten: Dekor, Hochglanz, Farbglas oder Spiegel

Griffleisten: alu-, chrom- oder korpusfarben

### Front/Korpus:



Dekor-Druck Eiche Artisan



alpinweiß



seidengrau



graphit

### Front:



Hochglanz weiß



Hochglanz soft grey



Farbglas kristallweiß



Farbglas seiden-grau



Farbglas basalt



Farbglas Champagner



Grauspiegel



Ganz einfach planbar mit:

**furn plan**

RAUCH  
**MÖBELPLANNER**

Lieferant: Rauch Möbelwerke GmbH

# Qualitätsmerkmale

rauch ORANGE **MONTIERT**



Innenfarbe  
Dekor-  
Druck  
Text-  
line



Fachböden  
22 mm  
stark



**EASY  
SLIDE**

Führungsschienen aus Metall,  
Schwebetüren-  
dämpfer optional



Schubkästen mit  
Unterflurschiene,  
Selbsteinzug  
+ Dämpfung



Drehtüren  
mit Dick-  
kante



**SOFT  
CLOSE**

Drehtüren  
inkl. soft-  
close



+15 cm  
+5 cm  
← +5 cm

Für die Montage des Schrankes wird  
folgender Platz benötigt:  
Schrankhöhe + mind. 15 cm,  
Schrankbreite + mind. je 5 cm an beiden  
Seiten.



Extras für  
Schränke siehe  
rauch ORANGE  
- MONTIERT  
Zubehör 1.0/1.1.

## Qualität und Material



**10 Jahre rauch Herstellergarantie!**  
Die Garantiebedingungen finden Sie auf [rauchmoebel.com/garantie](http://rauchmoebel.com/garantie) und in Hinweisen, die dem Produkt beiliegen.



**Dekor-Druck**  
Die Möbelteile mit Dekor-Druck haben eine gleichmäßig schöne, strapazierfähige Oberfläche.



**Belastbarkeit**  
Die Belastungsgrenzen für alle Möbel- und Zubehörteile finden Sie in der „Belastungstabelle“ unter: [www.rauchmoebel.de/unternehmen/qualitaet-amp-umwelt.html](http://www.rauchmoebel.de/unternehmen/qualitaet-amp-umwelt.html)



**Rohstoffe aus der Natur**  
Bei der Herstellung der Holzwerkstoffe für unsere Möbel setzen wir ausschließlich auf unbelastete, frische Schwach- und Sturmhölzer aus heimischen nachhaltigen Forstbetrieben. Strenge Prüfungen von neutralen Instituten bestätigen kontinuierlich die Unbedenklichkeit von Material und Verfahren.



**Der Blaue Engel**  
Das Umweltzeichen der Bundesregierung für emissionsarme und gesundheitlich unbedenkliche Möbel.  
Ausgenommen sind Artikel, welche mit Textilien oder Kunstleder bezogen sind.

## Ausgezeichnet und zertifiziert



zeitlose  
Optik

attraktive  
Front-  
gestaltungen

langlebige  
Produkt-  
qualität

ausgezeich-  
nete Möbel-  
beschläge

umfan-  
greiches  
Zubehör



# X-TEND

rauch ORANGE MONTIERT



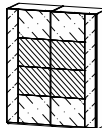
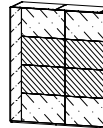
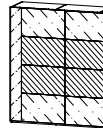
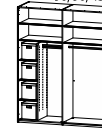
rauch  
ORANGE



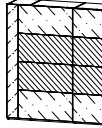
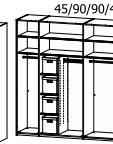
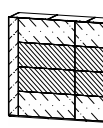
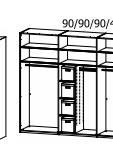




<b>1</b>	MOD.-NR. FRONTAUSFÜHRUNG ▶	FARBGLAS
	KORPUSFARBE ▼	Grauspiegel
	Dekor-Druck Eiche Artisan	A 165...
	alpinweiß	A 162...
	seidengrau	A 163...
	graphit	A 164...

<b>2</b>	GRIFFLISTENFARBE	ALUMINIUMFARBEN (PG 1) = A	CHROMFARBEN (PG 2) = „C“	KORPUSFARBEN (PG 2) = K
----------	------------------	----------------------------	--------------------------	-------------------------

<b>3</b> SCHWEBETÜREN-SCHRÄNKE   schraffierte Fläche = Frontausführung	Breite in cm	181	226		
	Tiefe 68 cm	  Kombination besteht aus: 1x Schwebetürenschränk 2-trg. 1x Schrankinneneinteilung, inkl. 4 Stoffkisten, 90 cm 1x Schwebetürendämpfer 2er Set	  Kombination besteht aus: 1x Schwebetürenschränk 2-trg. 1x Schrankinneneinteilung, inkl. 4 Stoffkisten, 90 cm 1x Schwebetürendämpfer 2er Set		
	Beschreibung	Frontrahmen in Frontausführung,			
	Beschreibung	Türenfelder Mitte in Spiegel			
	Korpus-Einteilung (cm)	90 90	90 90 45		
HÖHE 223 CM	▼ Preisgruppe	▼ Art.-Nr.	▼ Preis	HÖHE 223 CM	
Farbglas	PG 1	<b>0FG6</b>		<b>0FG7</b>	
	PG 2				

SCHWEBETÜREN-SCHRÄNKE   schraffierte Fläche = Frontausführung	Breite in cm	271	316		
	Tiefe 68 cm	  Kombination besteht aus: 1x Schwebetürenschränk 2-trg. 1x Schrankinneneinteilung, inkl. 4 Stoffkisten, 90 cm 1x Schwebetürendämpfer 2er Set	  Kombination besteht aus: 1x Schwebetürenschränk 2-trg. 1x Schrankinneneinteilung, inkl. 4 Stoffkisten, 90 cm 1x Schwebetürendämpfer 2er Set		
	Beschreibung	Frontrahmen in Frontausführung,			
	Beschreibung	Türenfelder Mitte in Spiegel			
	Korpus-Einteilung (cm)	45 90 90 45	90 90 90 45		
HÖHE 223 CM	▼ Preisgruppe	▼ Art.-Nr.	▼ Preis	HÖHE 223 CM	
Farbglas	PG 1	<b>0FG8</b>		<b>0FG9</b>	
	PG 2				

# X-TEND

rauch ORANGE MONTIERT



"line-2 (Schrank inkl. Zubehör)"

1	MOD.-NR.	FRONTAUSFÜHRUNG ▶	HOCHGLANZ	FARBGLAS				
KORPUSFARBE ▼			weiß	soft grey	kristallweiß	seidengrau	champagner	basalt
Dekor-Druck Eiche Artisan	A233		A235	A230	A231	A2A2	A232	

2	GRIFFLISTENFARBE	KORPUSFARBEN (PG 2) = K

3	SCHWEBETÜREN-SCHRÄNKE		Breite in cm		Kombination besteht aus:		Kombination besteht aus:		Kombinationsmöglichkeiten:		
<p>schraffierte Fläche = Frontausführung</p>			137	181	1x Schwebetürenschränk 2-trg.	1x Schwebetürenschränk 2-trg.	1x Schubkasteneinsatz, 90 cm	1x Inneneinteilung, 90 cm	1x Schwebetürendämpfer 2er Set		
			Tiefe 68 cm								
			Beschreibung	Türenfelder links in Frontausführung	Türenfelder links in Frontausführung						
			Beschreibung	Türenfelder rechts in Korpusfarbe	Türenfelder rechts in Korpusfarbe						
	Korpus-Einteilung (cm)	67 67	90 90								
HÖHE 223 CM	▼ Preisgruppe	▼ Art.-Nr.	▼ Preis	HÖHE 223 CM							
Hochglanz	PG 2	<b>0HDO</b>		<b>0HD1</b>							
Farbglas	PG 2	<b>0FDO</b>		<b>0FD1</b>							

3	SCHWEBETÜREN-SCHRÄNKE		Breite in cm		Kombination besteht aus:		Kombination besteht aus:		Kombinationsmöglichkeiten:		
<p>schraffierte Fläche = Frontausführung</p>			226	271	1x Schwebetürenschränk 2-trg.	1x Schwebetürenschränk 2-trg.	1x Schubkasteneinsatz, 45 cm	1x Fachböden 3er Set, 45 cm	1x Schwebetürendämpfer 2er Set		
			Tiefe 68 cm								
			Beschreibung	Türenfelder links in Frontausführung	Türenfelder links in Frontausführung						
			Beschreibung	Türenfelder rechts in Korpusfarbe	Türenfelder rechts in Korpusfarbe						
	Korpus-Einteilung (cm)	90 90 45	45 90 90 45								
HÖHE 223 CM	▼ Preisgruppe	▼ Art.-Nr.	▼ Preis	HÖHE 223 CM							
Hochglanz	PG 2	<b>0HD2</b>		<b>0HA0</b>							
Farbglas	PG 2	<b>0FD2</b>		<b>0FD3</b>							



1	MOD.-NR. FRONTAUSFÜHRUNG ▶	HOCHGLANZ		FARBGLAS			
KORPUSFARBE ▼		weiß	soft grey	kristallweiß	seidengrau	champagner	basalt
Dekor-Druck Eiche Artisan	A233└	A235└	A230└	A231└	A2A2└	A232└	

2	GRIFFLISTENFARBE	KORPUSFARBEN (PG 2) = K

3	SCHWEBETÜREN-SCHRÄNKE		EASY SLIDE		HÖHE 223 CM	
<p>schraffierte Fläche = Frontausführung</p>	Breite in cm	316			Kombinationsmöglichkeiten: Dekor mit Hochglanz oder Dekor mit Farbglas	
	Tiefe 68 cm					
	Beschreibung	Türenfelder links in Frontausführung	Kombination besteht aus: 1x Schwebetürenschränk 2-trg. 1x Schubkasteneinsatz, 90 cm 1x Fachböden 3er Set, 45 cm 1x Schwebetürendämpfer 2er Set			
	Beschreibung	Türenfelder rechts in Korpusfarbe				
	Korpus-Einteilung (cm)	90 90 90 45				
	▼ Preisgruppe	▼ Art.-Nr.	▼ Preis	HÖHE 223 CM		
Hochglanz	PG 2	<b>0HD4</b>				
Farbglas	PG 2	<b>0FD4</b>				



# X-TEND

rauch ORANGE MONTIERT



"line-4 (Schrank inkl. Zubehör)"

1		FARBGLAS					
MOD.-NR.	FRONTAUSFÜHRUNG ▶						
KORPUSFARBE ▼		kristallweiß	seidengrau	basalt			
alpinweiß		A441_					
seidengrau			A453_				
graphit				A458_			


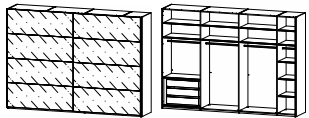
2		GRIFFLEISTENFARBE	ALUMINIUMFARBEN (PG 1) = A
---	--	-------------------	----------------------------

3		137		181	
SCHWEBETÜREN-SCHRÄNKE  	Breite in cm	Kombination besteht aus: 1x Schwebetürenschränk 2-trg. 1x Fachböden 3er Set, 67 cm 1x Schwebetürendämpfer 2er Set		Kombination besteht aus: 1x Schwebetürenschränk 2-trg. 1x Schubkasteneinsatz, 90 cm 1x Inneneinteilung, 90 cm 1x Schwebetürendämpfer 2er Set	
	Tiefe 68 cm				
	Beschreibung	Türenfelder komplett in Frontausführung		Türenfelder komplett in Frontausführung	
	Korpus-Einteilung (cm)	67 67		90 90	
HÖHE 223 CM	▼ Preisgruppe	▼ Art.-Nr.	▼ Preis	HÖHE 223 CM	
Farbglas	PG 1	<b>0FG0</b>	...	<b>0FG1</b>	

		226		271	
SCHWEBETÜREN-SCHRÄNKE  	Breite in cm	Kombination besteht aus: 1x Schwebetürenschränk 2-trg. 1x Schubkasteneinsatz, 90 cm 1x Fachböden 3er Set, 45 cm 1x Schwebetürendämpfer 2er Set		Kombination besteht aus: 1x Schwebetürenschränk 2-trg. 1x Schubkasteneinsatz, 45 cm 1x Fachböden 3er Set, 45 cm 1x Schwebetürendämpfer 2er Set	
	Tiefe 68 cm				
	Beschreibung	Türenfelder komplett in Frontausführung		Türenfelder komplett in Frontausführung	
	Korpus-Einteilung (cm)	90 90 45		45 90 90 45	
HÖHE 223 CM	▼ Preisgruppe	▼ Art.-Nr.	▼ Preis	HÖHE 223 CM	
Farbglas	PG 1	<b>0FG2</b>	...	<b>0FG3</b>	



"line-4 (Schrank inkl. Zubehör)"

1		MOD.-NR. FRONTAUSFÜHRUNG ▶		FARBGLAS			
KORPUSFARBE ▼		kristallweiß	seidengrau	basalt			
alpinweiß		A441_					
seidengrau			A453_				
graphit				A458_			
2		GRIFFLEISTENFARBE		ALUMINIUMFARBEN (PG 1) = A			
<b>3</b> SCHWEBETÜREN- SCHRÄNKE 	Breite in cm	316		Kombination besteht aus: 1x Schwebetürenschränk 2-trg. 1x Schubkasteneinsatz, 90 cm 1x Fachböden 3er Set, 45 cm 1x Schwebetürendämpfer 2er Set			
	Tiefe 68 cm						
	Beschreibung	Türenfelder komplett in Frontausführung					
	Korpus-Einteilung (cm)	90 90 90 45					
	HÖHE 223 CM	▼ Preisgruppe	▼ Art.-Nr.	▼ Preis	...		
Farbglas	PG 1	<b>0FG4</b>		HÖHE 223 CM			



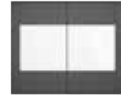
## "frame-1 (Spiegel)"

1	MOD.-NR.	FRONTAUSFÜHRUNG ▶	DEKOR	HOCHGLANZ	FARBGLAS					
	<b>KORPUSFARBE ▼</b>		korpusfarben	weiß	soft grey	kristallweiß	seidengrau	basalt	champagner	Grauspiegel
	Dekor-Druck Eiche Artisan		A194_	A198_	A199_	A195_	A196_	A197_	A1B2_	A165_
	alpinweiß		A170_	A174_	A191_	A171_	A172_	A173_	A1B0_	A162_
	seidengrau		A190_	A185_	A192_	A182_	A183_	A184_	-	A163_
	graphit		A110_	A189_	A193_	A186_	A187_	A188_	A1B1_	A164_

2	GRIFFELEISTENFARBE	ALUMINIUMFARBEN (PG 1) = A	CHROMFARBEN (PG 2) = „C“	KORPUSFARBEN (PG 2) = K	GRAPHIT (PG 2) = Q
---	--------------------	----------------------------	--------------------------	-------------------------	--------------------



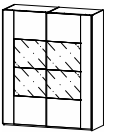
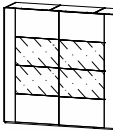
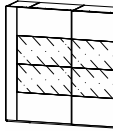
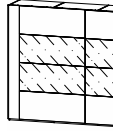
3	<b>SCHWEBETÜREN-SCHRÄNKE</b>  	Breite in cm	181	226	271	316				
		Tiefe 68 cm								
		Beschreibung	Frontrahmen in Frontausführung, Türenfelder Mitte in Spiegel		Frontrahmen in Frontausführung, Türenfelder Mitte in Spiegel		Frontrahmen in Frontausführung, Türenfelder Mitte in Spiegel			
		Korpus-Einteilung (cm)	90 90	90 90 45	45 90 90 45	90 90 90 45				
	HÖHE 223 CM	▼ Preisgruppe	▼ Art.-Nr.	▼ Preis	...	HÖHE 223 CM				
	Dekor	PG 1	<b>5SD2</b>		<b>5SD3</b>		<b>5SD4</b>		<b>5SD5</b>	
	Hochglanz	PG 1	<b>5SH2</b>		<b>5SH3</b>		<b>5SH4</b>		<b>5SH5</b>	
	Farbglas	PG 1	<b>5790</b>		<b>5791</b>		<b>5792</b>		<b>5770</b>	

	HÖHE 236 CM	▼ Preisgruppe	▼ Art.-Nr.	▼ Preis	...	HÖHE 236 CM				
	Dekor	PG 1	<b>1SD2</b>		<b>1SD3</b>		<b>1SD4</b>		<b>1SD5</b>	
	Hochglanz	PG 1	<b>1SH2</b>		<b>1SH3</b>		<b>1SH4</b>		<b>1SH5</b>	
	Farbglas	PG 1	<b>1790</b>		<b>1791</b>		<b>1792</b>		<b>1770</b>	



<b>1</b>	MOD.-NR. FRONTAUSFÜHRUNG ▶	DEKOR			
	KORPUSFARBE ▼	alpinweiß	korpusfarben mit Farbglas seidengrau		
			A274L		

<b>2</b>	GRIFBLEISTENFARBE	ALUMINIUMFARBEN (PG 1) = A	CHROMFARBEN (PG 2) = „C“	KORPUSFARBEN (PG 2) = K	GRAPHIT (PG 2) = Q
----------	-------------------	----------------------------	--------------------------	-------------------------	--------------------

<b>3</b> SCHWEBETÜREN- SCHRÄNKE   schraffierte Fläche = Farbglas seidengrau	Breite in cm	181	226	271	316		
	Tiefe 68 cm						
	Beschreibung	Frontrahmen in Frontausführung,		Frontrahmen in Frontausführung,		Frontrahmen in Frontausführung,	
	Beschreibung	Türenfelder Mitte in Farbglas seidengrau		Türenfelder Mitte in Farbglas seidengrau		Türenfelder Mitte in Farbglas seidengrau	
	Korpus-Einteilung (cm)	90 90		90 90 45		45 90 90 45	
HÖHE 223 CM	▼ Preisgruppe	▼ Art.-Nr.	▼ Preis	...	HÖHE 223 CM		
Dekor	PG 1	<b>5DG1</b>		<b>5DG2</b>		<b>5DG3</b>	
	PG 2					<b>5DG4</b>	

HÖHE 236 CM	▼ Preisgruppe	▼ Art.-Nr.	▼ Preis	...	HÖHE 236 CM		
Dekor	PG 1	<b>1DG1</b>		<b>1DG2</b>		<b>1DG3</b>	
	PG 2					<b>1DG4</b>	

# X-TEND

rauch ORANGE MONTIERT



"line-1 (Spiegel)"



1	MOD.-NR.	FRONTAUSFÜHRUNG ▶	DEKOR	HOCHGLANZ	FARBGLAS					
KORPUSFARBE ▼			korpusfarben	weiß	soft grey	kristallweiß	seidengrau	basalt	champagner	Grauspiegel
Dekor-Druck Eiche Artisan	A129	└	A129	A133	A135	A130	A131	A132	A1A2	A161
alpinweiß	A140	└	A140	A144	A120	A141	A142	A143	A1A0	A112
seidengrau	A138	└	A138	A155	A122	A152	A153	A154	-	A113
graphit	A137	└	A137	A159	A127	A156	A157	A158	A1A1	A117

2	GRIFFELEISTENFARBE	ALUMINIUMFARBEN (PG 1) = A	CHROMFARBEN (PG 2) = „C“	KORPUSFARBEN (PG 2) = K	GRAPHIT (PG 2) = Q
---	--------------------	----------------------------	--------------------------	-------------------------	--------------------

3	SCHWEBETÜREN- SCHRÄNKE  	Breite in cm	137	181	226	271	316
Tiefe 68 cm							
Beschreibung		Türenfelder links in Frontausführung	Türenfelder links in Frontausführung	Türenfelder links in Frontausführung	Türenfelder links in Frontausführung	Türenfelder links in Frontausführung	
Beschreibung	Türenfelder rechts in Spiegel	Türenfelder rechts in Spiegel	Türenfelder rechts in Spiegel	Türenfelder rechts in Spiegel	Türenfelder rechts in Spiegel		
Korpus-Einteilung (cm)	67 67	90 90	90 90 45	45 90 90 45	90 90 90 45		

HÖHE 223 CM	▼ Preisgruppe	▼ Art.-Nr.	▼ Preis	...	HÖHE 223 CM		
Dekor	PG 1	<b>5720</b>		<b>55S0</b>	<b>55S1</b>	<b>55S2</b>	<b>55S3</b>
Hochglanz	PG 1	<b>56T1</b>		<b>56T3</b>	<b>541A</b>	<b>541B</b>	<b>541D</b>
Farbglas	PG 1	<b>56K3</b>		<b>56K6</b>	<b>56K7</b>	<b>56K8</b>	<b>56KN</b>

HÖHE 236 CM	▼ Preisgruppe	▼ Art.-Nr.	▼ Preis	...	HÖHE 236 CM		
Dekor	PG 1	<b>1520</b>		<b>15S0</b>	<b>15S1</b>	<b>15S2</b>	<b>15S3</b>
Hochglanz	PG 1	<b>16T1</b>		<b>16T3</b>	<b>141F</b>	<b>141B</b>	<b>141D</b>
Farbglas	PG 1	<b>16K3</b>		<b>16K6</b>	<b>16K7</b>	<b>16K8</b>	<b>16KN</b>

Kombinationsmöglichkeiten:  
 Dekor mit Spiegel, Hochglanz mit Spiegel  
 oder Farbglas mit Spiegel



"line-2 (2-farbig)"

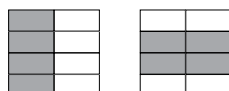
1	MOD.-NR.	FRONTAUSFÜHRUNG ▶	HOCHGLANZ	FARBGLAS					
	<b>KORPUSFARBE ▼</b>		weiß	soft grey	kristallweiß	seidengrau	basalt	champagner	Grauspiegel
	Dekor-Druck Eiche Artisan		A233_	A235_	A230_	A231_	A232_	A2A2_	A261_
	alpinweiß		A244_	A220_	A241_	A242_	A243_	A2A0_	A212_
	seidengrau		A255_	A222_	A252_	A253_	A254_	-	A213_
	graphit		A259_	A227_	A256_	A257_	A258_	A2A1_	A217_

2	GRIFBLEISTENFARBE	ALUMINIUMFARBEN (PG 1) = A	CHROMFARBEN (PG 2) = „C“	KORPUSFARBEN (PG 2) = K	GRAPHIT (PG 2) = Q
---	-------------------	----------------------------	--------------------------	-------------------------	--------------------

3	<b>SCHWEBETÜREN- SCHRÄNKE</b>   <small>schräffierte Fläche = Frontausführung</small>	Breite in cm	137	181	226	271	316					
		Tiefe 68 cm										
		Beschreibung	Türenfelder links in Frontausführung	Türenfelder links in Frontausführung	Türenfelder links in Frontausführung	Türenfelder links in Frontausführung	Türenfelder links in Frontausführung					
		Beschreibung	Türenfelder rechts in Korpusfarbe	Türenfelder rechts in Korpusfarbe	Türenfelder rechts in Korpusfarbe	Türenfelder rechts in Korpusfarbe	Türenfelder rechts in Korpusfarbe					
	Korpus-Einteilung (cm)	67 67	90 90	90 90 45	45 90 90 45	90 90 90 45						
	HÖHE 223 CM	▼ Preisgruppe	▼ Art.-Nr.	▼ Preis	...	HÖHE 223 CM						
	Hochglanz	PG 1	<b>4HA3</b>		<b>4HA4</b>		<b>4HA5</b>		<b>4HA6</b>		<b>4HA7</b>	
		PG 2										
	Farbglas	PG 1	<b>5GF1</b>		<b>5GF2</b>		<b>5GF3</b>		<b>5GF4</b>		<b>5GF5</b>	
		PG 2										

HÖHE 236 CM	▼ Preisgruppe	▼ Art.-Nr.	▼ Preis	...	HÖHE 236 CM						
Hochglanz	PG 1	<b>1HA3</b>		<b>1HA4</b>		<b>1HA5</b>		<b>1HA6</b>		<b>1HA7</b>	
	PG 2										
Farbglas	PG 1	<b>1GF1</b>		<b>1GF2</b>		<b>1GF3</b>		<b>1GF4</b>		<b>1GF5</b>	
	PG 2										

Kombinationsmöglichkeiten:  
Dekor mit Hochglanz oder Dekor mit Farbglas



# X-TEND

rauch ORANGE MONTIERT



"line-4 (1-farbig)"

1	MOD.-NR.	FRONTAUSFÜHRUNG ▶	DEKOR	HOCHGLANZ	FARBGLAS				
KORPUSFARBE ▼	korpusfarben		weiß	soft grey	kristallweiß	seidengrau	basalt	champagner	Grauspiegel
Dekor-Druck Eiche Artisan	A429└		A433└	A435└	A430└	A431└	A432└	A4A2└	A461└
alpinweiß	A440└		A444└	A420└	A441└	A442└	A443└	A4A0└	A412└
seidengrau	A460└		A455└	A422└	A452└	A453└	A454└	-	A413└
graphit	A470└		A459└	A427└	A456└	A457└	A458└	A4A1└	A417└

2	GRIFFEILENSTENFARBE	ALUMINIUMFARBEN (PG 1) = A	CHROMFARBEN (PG 2) = „C“	KORPUSFARBEN (PG 2) = K	GRAPHIT (PG 2) = Q
---	---------------------	----------------------------	--------------------------	-------------------------	--------------------

3	SCHWEBETÜREN- SCHRÄNKE	Breite in cm	137	181	226	271	316
EASY SLIDE			Tiefe 68 cm				
	Beschreibung	Türenfelder komplett in Frontausführung	Türenfelder komplett in Frontausführung	Türenfelder komplett in Frontausführung	Türenfelder komplett in Frontausführung	Türenfelder komplett in Frontausführung	
	Korpus-Einteilung (cm)	67 67	90 90	90 90 45	45 90 90 45	90 90 90 45	

HÖHE 223 CM	▼ Preisgruppe	▼ Art.-Nr.	▼ Preis	...	HÖHE 223 CM		
Dekor	PG 1	<b>4430</b>		<b>45S0</b>	<b>45S1</b>	<b>45S2</b>	<b>45S3</b>
	PG 2						
Hochglanz	PG 1	<b>47S7</b>		<b>45S7</b>	<b>45S8</b>	<b>45S9</b>	<b>4409</b>
	PG 2						
Farbglas	PG 1	<b>56K2</b>		<b>56KC</b>	<b>56KJ</b>	<b>56KL</b>	<b>56K9</b>
	PG 2						

HÖHE 236 CM	▼ Preisgruppe	▼ Art.-Nr.	▼ Preis	...	HÖHE 236 CM		
Dekor	PG 1	<b>13S7</b>		<b>13S0</b>	<b>13S1</b>	<b>13S2</b>	<b>13S3</b>
	PG 2						
Hochglanz	PG 1	<b>14S7</b>		<b>16T4</b>	<b>1405</b>	<b>1408</b>	<b>1409</b>
	PG 2						
Farbglas	PG 1	<b>16K4</b>		<b>16KC</b>	<b>16KJ</b>	<b>16KL</b>	<b>16K9</b>
	PG 2						

<b>1</b>	MOD.-NR.	
	KORPUSFARBE ▼	
	Dekor-Druck Eiche Artisan	
	alpinweiß	
	seidengrau	
	graphit	
		Passepartouts bitte unter Modell-Nr. der Schränke bestellen.

<b>2</b>	<b>PASSEPARTOUT IN KORPUSFARBE</b> Bitte unter Mod.-Nr. der Schränke bestellen.	Breite in cm	145	189	234	279	324
		Gesamtiefe incl. Schrank: 69,3 cm Skizze					
	Beschreibung	Passepartout	Passepartout	Passepartout	Passepartout	Passepartout	Passepartout
	HÖHE 226 CM	▼ Art.-Nr.	▼ Preis	...	HÖHE 226 CM		
	ohne Beleuchtung		<b>9P81</b>	<b>9PM1</b>	<b>9PS1</b>	<b>9PS3</b>	<b>9PS4</b>
	mit waagrechter LED-Beleuchtung		<b>9P80</b>	<b>9PN2</b>	<b>9PV6</b>	<b>9PV7</b>	<b>9PV8</b>

	HÖHE 239 CM	▼ Art.-Nr.	▼ Preis	...	HÖHE 239 CM		
	ohne Beleuchtung		<b>9P97</b>	<b>9PZ1</b>	<b>9PT1</b>	<b>9PT3</b>	<b>9PT4</b>
	mit waagrechter LED-Beleuchtung		<b>9P96</b>	<b>9PZ2</b>	<b>9PW6</b>	<b>9PW7</b>	<b>9PW8</b>

<b>3</b>	Zubehör	▼ Art.-Nr.	▼ Preis	<b>EASY SLIDE</b>
	Bitte unter Mod.-Nr. A0066 bestellen.			
	Schwebetürendämpfer 2er Set EASY SLIDE		<b>9DM1</b>	

**Beleuchtung Passepartout**

Dieses Produkt enthält eine Lichtquelle der Energieeffizienzklasse E.  
EPREL 766798

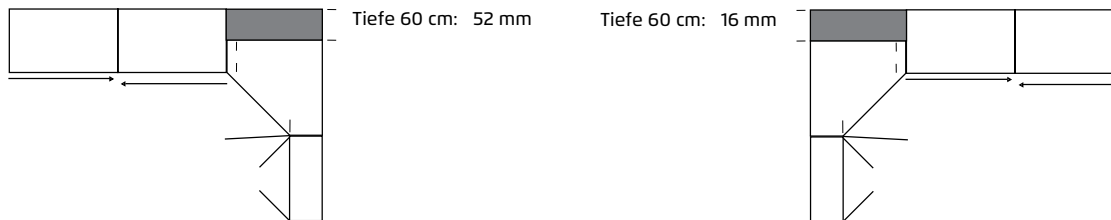


1	MOD.-NR.	FRONTAUSFÜHRUNG ▶	DEKOR	HOCHGLANZ	FARBGLAS				
KORPUSFARBE ▼			korpusfarben	weiß	soft grey	kristallweiß	seidengrau	basalt	Grauspiegel
Dekor-Druck Eiche Artisan			A129└	A133└	A135└	A130└	A131└	A132└	A161└
alpinweiß			A140└	A144└	A120└	A141└	A142└	A143└	A112└
seidengrau			A138└	A155└	A122└	A152└	A153└	A154└	A113└
graphit			A137└	A159└	A127└	A156└	A157└	A158└	A117└

2	GRIFBLEISTENFARBE	ALUMINIUMFARBEN (PG 1) = A	CHROMFARBEN (PG 2) = „C“	KORPUSFARBEN (PG 2) = K
---	-------------------	----------------------------	--------------------------	-------------------------

3	ZUBEHÖR	Distanzleiste	Distanzleiste			
	HÖHE 223 CM UND 236 CM			*Schrankverbreiterung um 1,6 cm		
	Beschreibung	Distanzleiste H 223 cm*	Distanzleiste H 236 cm*	*Wird ein Schwebetürenschränk an einen Drehtürenschränk gestellt, muss immer eine Distanzleiste montiert werden!		
	Beschreibung	incl. Tiefenausgleichsleiste	incl. Tiefenausgleichsleiste			
▼ Front		▼ Art.-Nr.	▼ Preis	...		
Distanzleisten in Korpusfarbe		<b>9DL1</b>		<b>9DL2</b>		

Beim Anstellen eines Schwebetürenschranks an einen Eckschränk muss der Eckschränk nach vorne gezogen werden (unterschiedliche Tiefen).



# ZUBEHÖR 1.1

rauch ORANGE **MONTIERT**

für Schwebetürenschränke  
Elementbreite 45, 67, 90 cm



Farbe	Modell-Nr.
Texline (naturfarbene Leinenoptik)	A0066



Texline



Lieferant: Rauch Möbelwerke GmbH

# ZUBEHÖR 1.1






rauch ORANGE MONTIERT




für Schwebetürenschränke  
Elementbreite 45, 67, 90 cm





Diese Schrankbreiten bestehen aus folgenden Elementen:

	Schwebetürenschränke 2-türig	Einbaumöglichkeiten für Schubkasteneinsätze, Hosenauszüge, Kleiderlifte und Auszugsböden in Schwebetürenschränke	Schwebetürenschränke 2-türig	Einbaumöglichkeiten für Schubkasteneinsätze, Hosenauszüge, Kleiderlifte und Auszugsböden in Schwebetürenschränke
↔ 137 cm		 67 67 9589 9589		
↔ 181 cm		 90 90 928C 928C 9583 9583 9587 9587		
↔ 226 cm		 90 90 45 98R1 96R1 928C 9581 9314 9585 9583 9583 9587 9587		
↔ 271 cm		 90 90 90 98R1 98R1 928C 928C 9314 9314 9583 9583 9587 9587	 45/90/90/45 96R1 928C 928C 96R1 9581 9583 9583 9581 9585 9587 9587 9585	Inneneinteilung bei Modell: - Luisa - Tosca
↔ 316 cm		 90 90 90 45 98R1 98R1 96R1 928C 928C 9581 9314 9314 9585 9583 9583 9583 9587 9587 9587		

Farbe	Modell-Nr.
Texline (naturfarbene Leinenoptik)	A0066

ELEMENTBREITE ▶		45	45	45	45
					
		<b>Fachböden</b> für Elementbreite 45cm ↔43 cm ↓2,2 cm ↗50 cm	<b>Kleiderstange</b> für Elementbreite 45cm ↔43 cm ↓3 cm ↗2 cm	<b>Auszugsboden</b> für Elementbreite 45cm ↔43 cm ↓9 cm ↗49 cm	<b>Schubkasteneinteilung</b> für Auszugsboden für Elementbreite 45cm ↔31 cm ↓5 cm ↗44 cm
	1 Stück	Preis	<b>9644</b>	<b>9715</b>	<b>96R1</b>
2er Set		<b>97F5</b>			
3er Set		<b>9634</b>			
4er Set		<b>99J5</b>			

ELEMENTBREITE ▶		45	45	
				<p><b>* Achtung: Bitte unbedingt die Einbaumöglichkeiten in Schwebetürenschränke beachten.</b></p>
		<b>Schubkasteneinsatz</b> mit 2 Schubkästen für Elementbreite 45cm ↔43 cm ↓45 cm ↗50 cm	<b>Schubkasteneinsatz</b> mit 3 Schubkästen für Elementbreite 45cm ↔43 cm ↓64 cm ↗50 cm	
	Artikel	Preis	<b>9S81</b>	

ELEMENTBREITE ▶		67	67	67
				 *
		<b>Fachböden</b> für Elementbreite 67cm ↔66 cm ↓2,2 cm ↗50 cm	<b>Kleiderstange</b> für Elementbreite 67cm ↔65 cm ↓3 cm ↗2 cm	<b>Schubkasteneinsatz</b> mit 3 Schubkästen für Elementbreite 67cm ↔66 cm ↓64 cm ↗50 cm
	1 Stück	Preis	<b>9425</b>	<b>9776</b>
2er Set		<b>97F7</b>		
3er Set		<b>9426</b>		
4er Set		<b>99J7</b>		

# ZUBEHÖR 1.1

rauch ORANGE MONTIERT

für Schwebetürenschränke

Elementbreite 45, 67, 90 cm

Farbe	Modell-Nr.
Texline (naturfarbene Leinenoptik)	A0066




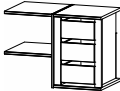

\* Achtung: Bitte unbedingt die Einbaumöglichkeiten in Schwebetürenschränke beachten.


ELEMENTBREITE ▶		90	90	90	90	
		Fachböden für Elementbreite 90cm ↔88 cm †2,2 cm ↗50 cm	Kleiderstange für Elementbreite 90cm ↔87 cm †3 cm ↗2 cm	Auszugsboden für Elementbreite 90cm ↔88 cm †9 cm ↗49 cm	Schubkasteneinteilung für Auszugsboden für Elementbreite 90cm ↔76 cm †5 cm ↗44 cm	
	1 Stück	Preis	<b>9642</b>	<b>9719</b>	<b>98R1</b>	<b>96T3</b>
	2er Set		<b>97F8</b>			

ELEMENTBREITE ▶		90	90		
		Fachboden 1 Stück für Elementbreite 90cm mit Hosenauszug ↔88 cm †10 cm ↗51 cm	Kleiderlift ↔98 cm †84 cm ↗14 cm		
	Artikel	Preis	<b>9Z8C</b>	<b>9314</b>	

ELEMENTBREITE ▶		90	90	90	90	
links + rechts montierbar						
		Inneneinteilung mit 3 Fachböden mit Kleiderstange für Elementbreite 90cm ↔88 cm †148 cm ↗51 cm	Inneneinteilung für Elementbreite 90cm incl. 4 Stoffkisten ↔88 cm †148 cm ↗51 cm	Inneneinteilung für Elementbreite 90cm mit Hosenthaler ↔88 cm †80 cm ↗51 cm	Inneneinteilung für Elementbreite 90cm mit 4 Fachböden ↔88 cm †80 cm ↗51 cm	
	Artikel	Preis	<b>9SJ5</b>	<b>9ZS9</b>	<b>9ZH9</b>	<b>9ZK9</b>

\* **Achtung: Bitte unbedingt die Einbaumöglichkeiten in Schwebetürenschränke beachten.**

Farbe		Modell-Nr.		
Texline (naturfarbene Leinenoptik)		A0066		
ELEMENTBREITE ▶	90	90	90	90
	<p>*</p> 	<p>*</p> 		
	<p><b>Schubkasteneinsatz</b></p> <p>mit 2 Schubkästen für Elementbreite 90cm</p> <p>↔88 cm †45 cm ↗50 cm</p>	<p><b>Schubkasteneinsatz</b></p> <p>mit 3 Schubkästen für Elementbreite 90cm</p> <p>↔88 cm †64 cm ↗50 cm</p>	<p><b>Schrankeinteilung</b></p> <p>mit 3 Schubkästen mit 2 Fachböden für Elementbreite 90cm</p> <p>↔88 cm †64 cm ↗51 cm</p>	<p><b>Schrankeinteilung</b></p> <p>mit 3 Schubkästen mit 4 Fachböden für Elementbreite 90cm</p> <p>↔88 cm †103 cm ↗51 cm</p>
	<p>Artikel</p> <p>Preis</p> <p><b>9S83</b></p>	<p>Artikel</p> <p>Preis</p> <p><b>9S87</b></p>	<p>Artikel</p> <p>Preis</p> <p><b>9SC5</b></p>	<p>Artikel</p> <p>Preis</p> <p><b>9SD5</b></p>





Zubehör für Kommoden				
	<p><b>Schubkasteneinteilung</b></p> <p>Acrylglas für Schubkasten 80 cm</p> <p>↔73 cm †9 cm ↗34 cm</p>			
	<p>Artikel</p> <p>Preis</p> <p><b>9ZP8</b></p>			

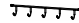


# ZUBEHÖR 1.1

rauch ORANGE MONTIERT

Allgemein

Farbe	Modell-Nr.
Texline (naturfarbene Leinenoptik)	A0066

ALLGEMEIN					
					
		Krawattenhalter	Krawatten-/Gürtelhalter	Krawatten-/Gürtelhalter	Kleiderbügelhalter
		schwenkbar		ausziehbar	
		↔32 cm ↓27 cm ↗6 cm	↔10 cm ↓13 cm ↗46 cm	↔9 cm ↓6 cm ↗45 cm	↔4 cm ↓6 cm ↗31 cm
Artikel	Preis	<b>9768</b>	<b>990K</b>	<b>9GK1</b>	<b>9760</b>

ALLGEMEIN					
					
		Hakenleiste	Hosenhalter	Garderobenhalter	
		↔35 cm ↓5 cm ↗5 cm	↔25 cm ↓7 cm ↗46 cm	↔7 cm ↓52 cm ↗28 cm	
Artikel	Preis	<b>9HL1</b>	<b>990H</b>	<b>9767</b>	

Farbe	Modell-Nr.
Texline (naturfarbene Leinenoptik)	A0066

ALLGEMEIN		
	<b>Innenspiegel</b> für Drehtüren ↔29 cm ↓130 cm ↗0 cm	<b>Innenspiegel, für Schwebetüren</b> Spiegelbreite 31cm drehbar ausziehbar von 45cm auf 73cm ↔46 cm ↓115 cm ↗4 cm
	Artikel Preis <b>98S8</b>	Artikel Preis <b>9408</b>

ALLGEMEIN		Türendämpfer rauch EASY SLIDE			
		Montage nicht möglich bei Schränken mit Frontbeleuchtung	Montage nicht möglich bei Schränken mit Frontbeleuchtung und Glasrahmentüren	<b>HINWEIS!</b> Für die Montage der Dämpfer für Synchron-Schwebetürenschränke Breite 226 cm und 316 cm wird eine Raumhöhe von Schrankhöhe + 25 cm benötigt.  Bsp.: Schrankhöhe 210 cm + 25 cm = erforderliche Raumhöhe 235 cm	
	<b>Schwebetürendämpfer 2er Set EASY SLIDE</b> für 2- bis 4-trg. Schwebetürenschränke ↔61 cm ↓2 cm ↗5 cm	<b>Mitteltürendämpfer EASY SLIDE</b> für 3-trg. Schwebetürenschränke ↔28 cm ↓2 cm ↗4 cm			<b>Kollisionsdämpfer EASY SLIDE</b> für 2-trg. Schwebetürenschränke ↔14 cm ↓9 cm ↗2 cm
	Artikel Preis <b>9DM4</b>	Artikel Preis <b>9DM6</b>			

BELEUCHTUNG	
	<b>Innenbeleuchtung</b> mit Bewegungsmelder LED-Leuchte ↔23 cm ↓2 cm ↗11 cm
	Artikel Preis <b>9T1B</b>

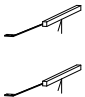





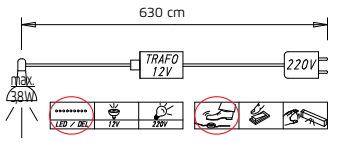
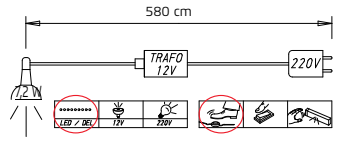
# ZUBEHÖR 1.1

## rauch ORANGE MONTIERT

Allgemein

Farbe	Modell-Nr.
Texline (naturfarbene Leinenoptik)	A0066

BELEUCHTUNG		"LUNA"	"LOFT"		
		 	 		
		LED-Beleuchtung	LED-Beleuchtung		
		Chrom	Alu		
		++21 cm ±9 cm ↗33 cm	++33 cm ±5 cm ↗18 cm		
2er Set	Preis	<b>94L2</b>	<b>9C74</b>		
3er Set		<b>94L3</b>	<b>9C76</b>		

BELEUCHTUNG		"LUNA"	"LOFT"		
		 <p>Dieses Produkt enthält eine Lichtquelle der Energieeffizienzklasse E. EPREL 766798</p>	 <p>Dieses Produkt enthält eine Lichtquelle der Energieeffizienzklasse G. EPREL 766530</p>		