

Möbel LETZ

Finden und Wohlfühlen



Typenplan

Moda 2 2048 von vito - Polsterecke Variante rechts pigeon-blue

Wichtiger Hinweis für Sie

Etwaige Hinweise des Herstellers in dieser Produktinformation, die sich auf die Gewährleistung beziehen, haben für Sie keinerlei Bindungswirkung und können von Ihnen ignoriert werden. Ihre gesetzlichen Gewährleistungsrechte als Verbraucher uns gegenüber, als Ihrem Verkäufer, werden dadurch in keiner Weise berührt oder eingeschränkt. Sie können sich wegen aller Mängel jederzeit an uns wenden. Darüber hinaus gehende Herstellergarantien bleiben natürlich unberührt. Dieser Artikel wird hergestellt von Ada Alina living, Str. Iosif Vulcan Nr 31, 415500 Salonta, Rumänien, office.salonta@ada.at

Möbel Letz GmbH
Am Gewerbepark 11
06895 Zahna-Elster

Tel.: 035383 - 6018 50

Fax.: 035383 - 6018 17



vito®
Möbel zum Leben



Moda2 2048

Qualität im Detail

- **Gestell:** Hartholz, Weichholz, Spanplatten E1, Sperrholzplatten
- **Sitz:** Stahlwellenfedern (NOSAG), hochwertiger Polyätherschaum mit KS- Weich, weiche Polstervliesmatte
- **Lehne:** hochwertiger Polyätherschaum und weiche Polstervliesmatte
- **Füße:** 5 Fußvarianten bei Garnitur, 3 Fußvarianten bei Sessel
- **Armlehnen:** 2 Armlehnvarianten bei Garnitur, gegen Aufpreis mit Klappfunktion
- **Funktionen:** Optional gegen Aufpreis möglich



Wir garantieren Qualität!

www.vito-moebel.de



Sitzqualität

Inhalt



Polyätherschaum mit Kaltschaum weich



Leger gepolstert!

Produktinformation
Funktionsmöglichkeiten
Sonderkombination
Kombinationen
Einzeltypen

Seiten 2-3
Seite 4
Seite 5
Seite 6
Seiten 7-12

Fußvarianten bei Garnitur

Fußvarianten bei Sessel

Füße ohne Aufpreis

Füße ohne Aufpreis



C 250(6,5)
(Chrom)



S 250 (6,5)
(Metall, Schwarzpulverbeschichtet)



KC 17(6,5)
(Kunststoff-Chrom)



Gleiter Nr. 14(3)
(Kunststoff)



HM 120(6,5)
(Buche-natur Nr. 108 komb. mit Metall oder Buche-wenge Nr. 119 komb. mit Metall oder Buche-schwarz Nr. 250 komb. mit Metall)



H 160(6,5)
(Eiche 400 geölt)



H 104 (3)
(Buche-natur Nr. 108 oder Buche-wenge Nr. 119 oder Buche-schwarz Nr. 250 oder Buche-silber Nr. 260)



H 204 (3)
(Eiche 400 geölt)

Armteilvarianten bei Garnitur (bei Sessel nicht möglich)

Kontrastnaht in folgenden Farben möglich:

Armteile ohne Aufpreis

Armteile gegen Aufpreis



Armteil „A“
fix



Armteil „V“
mit Verstellung

Aufpreis

- schwarz
- weiß
- braun
- dunkelblau
- dunkelgrau
- beige
- neutral



Produktinformation und Qualitäts- Detail

Mit ihren weichen Linien, der abgerundeten Formgebung und den perfekt gearbeiteten Kontrastnähten in unterschiedlichen Farben ist Sitzgruppe Moda 2 ein echter Blickfang in Ihrem Wohnzimmer. Funktionell besticht das Modell durch klappbare Lehnen und eine verstellbare Sitztiefe. Optional erhältliche Funktionen, wie eine bequeme Doppelliege, ein praktischer Bettzeugraum oder klappbare Armlehnen sorgen zudem für gemütliches Liegen und Schlafen bei Tag und Nacht. Eine große Stoffauswahl sowie verschiedene Typenteile und Fußvarianten ermöglichen eine Zusammenstellung nach Ihren individuellen Wünschen. Der dazu passende Sessel im gleichen zeitlos-modernen Design kreiert ein harmonisches Gesamtbild.

Gestell: Hartholz, Weichholz, Spanplatten E1, Sperrholzplatten

Sitz: Stahlwellenfeder (NOSAG), hochwertiger Polyätherschaum mit KS- Weich, weiche Polstervliesmatte

Lehne: hochwertiger Polyätherschaum und weiche Polstervliesmatte, elastische Polstergurte (bei Sessel).

Alle angeführten Skizzen dienen lediglich als Symbolskizzen!

Belastbarkeit pro Sitzeinheit: bis maximal 120 kg!

Wellenbildung und Sitzspiegel sind aus Komfort- und Designgründen auch bei hochwertigen VITO Polstermöbeln nicht zu vermeiden. Alle Maße sind ca.-Angaben.

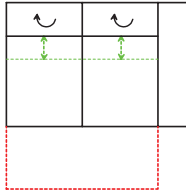
Technische Änderungen vorbehalten.

Aufpreisartikel sind rot gekennzeichnet!

Funktionsmöglichkeiten

Aufpreis

...-DL



Doppelliege

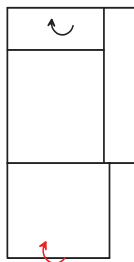
als Option bei folgenden Typenteilen möglich:

210/220-T-156
210/220-T-130
200-T-156
200-T-130



Aufpreis


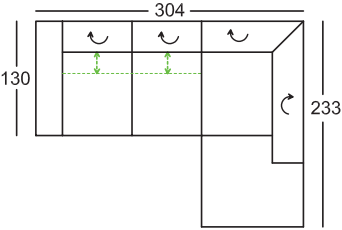
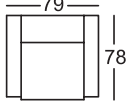
...-B

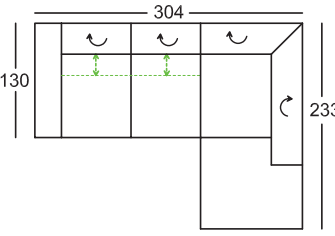
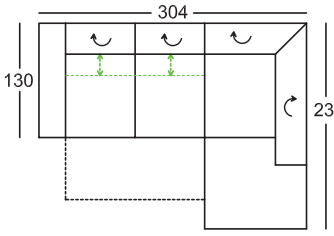


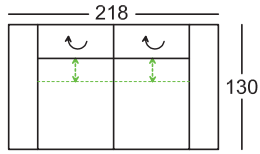
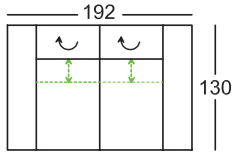
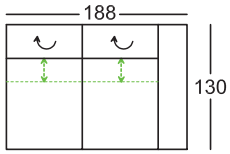
Bettzeugraum

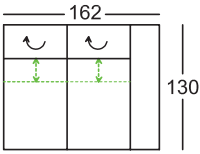
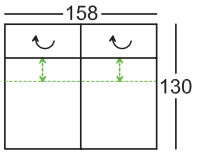
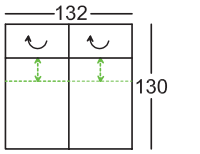
als Option bei folgenden Typenteilen möglich:


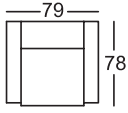
810/820-107
810/820-78

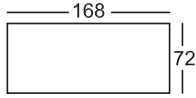
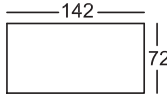
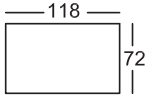
<p>Höhe mit geschlossener Lehnenfunktion: 76 cm Höhe mit geöffneter Lehnenfunktion: 96 cm Sitzhöhe: 40 cm Sitztiefe: 81 cm Sitztiefe mit Verst.: 56 cm</p> <p>Maße sind ca. Maße</p> <p>*Bestellnummer in () für spiegelbildliche Variante</p> <p>Bestellnummer ➔</p>	<p>Sitzecke bestehend aus:</p>  <p>210-T-156, 946-186 (220-T-156, 945-186)</p>	<p>Sessel ohne Lehnverstellung, ohne Sitztiefenverstellung Höhe: 78 cm/Sitzhöhe: 46 cm Sitztiefe: 52 cm</p>  <p>31-59</p>	<p>Aufpreis für Armteil V (bei Sessel nicht möglich!)</p> 
nur GKS			
AP für DL in Stoff (-DL)		-	-



<p>Höhe mit geschlossener Lehnenfunktion: 76 cm Höhe mit geöffneter Lehnenfunktion: 96 cm Sitzhöhe: 40 cm Sitztiefe: 81 cm Sitztiefe mit Verst.: 56 cm</p> <p>Maße sind ca. Maße</p> <p>*Bestellnummer in () für spiegelbildliche Variante</p> <p>Bestellnummer ➔</p>	<p>Sitzecke bestehend aus:</p>  <p>210-T-156, 946-186 (220-T-156, 945-186)</p>	<p>Sitzecke bestehend aus: LF mit Verstellung: 220x120 cm LF ohne Verstellung: 220x144 cm</p>  <p>210-T-156-DL, 946-186 (220-T-156-DL, 945-186)</p>	
<p>nur GKS</p>	-	-	
<p>Stoffgr. 5 Stoffgr. 8 Stoffgr. 12</p>			
<p>AP für Doppelliege (-DL)</p>			
<p>AP für Bettzeugraum (-B)</p>			

<p>Höhe mit geschlossener Lehnenfunktion: 76 cm Höhe mit geöffneter Lehnenfunktion: 96 cm Sitzhöhe: 40 cm Sitztiefe: 81 cm Sitztiefe mit Verst.: 56 cm</p> <p>Maße sind ca. Maße</p> <p>*Bestellnummer in () für spiegelbildliche Variante</p> <p>Bestellnummer ➔</p>	<p>Bank 2-sitzig mit 2 Armteilen, 2 Lehnverstellungen und 2 Sitztiefenverstellungen</p>  <p>230-T-156</p>	<p>Bank 2-sitzig mit 2 Armteilen, 2 Lehnverstellungen und 2 Sitztiefenverstellungen</p>  <p>230-T-130</p>	<p>Bank 2-sitzig mit 1 Armteil, 2 Lehnverstellungen und 2 Sitztiefenverstellungen</p>  <p>220-T-156 re (210-T-156) li*</p>
<p>nur GKS</p>			
<p>Stoffgr. 5 Stoffgr. 8 Stoffgr. 12</p>			
<p>AP für Doppelliege (-DL)</p>	-	-	
<p>AP für Bettzeugraum (-B)</p>	-	-	-

<p>Höhe mit geschlossener Lehnenfunktion: 76 cm Höhe mit geöffneter Lehnenfunktion: 96 cm Sitzhöhe: 40 cm Sitztiefe: 81 cm Sitztiefe mit Verst.: 56 cm</p> <p>Maße sind ca. Maße</p> <p>*Bestellnummer in () für spiegelbildliche Variante</p> <p>Bestellnummer ➔</p>	<p>Bank 2-sitzig mit 1 Armteil, 2 Lehnverstellungen und 2 Sitztiefenverstellungen</p>  <p>220-T-130 re (210-T-130) li*</p>	<p>Bank 2-sitzig ohne Armteil, mit 2 Lehnverstellungen und 2 Sitztiefenverstellungen</p>  <p>200-T-156</p>	<p>Bank 2-sitzig ohne Armteil, mit 2 Lehnverstellungen und 2 Sitztiefenverstellungen</p>  <p>200-T-130</p>
<p>nur GKS</p>			
<p>Stoffgr. 5 Stoffgr. 8 Stoffgr. 12</p>			
<p>AP für Doppelliege (-DL)</p>			
<p>AP für Bettzeugraum (-B)</p>	<p>-</p>	<p>-</p>	<p>-</p>

<p>Höhe mit geschlossener Lehnenfunktion: 76 cm Höhe mit geöffneter Lehnenfunktion: 96 cm Sitzhöhe: 40 cm Sitztiefe: 81 cm Sitztiefe mit Verst.: 56 cm</p> <p>Maße sind ca. Maße</p> <p>*Bestellnummer in () für spiegelbildliche Variante</p> <p>Bestellnummer </p>	<p>Sessel ohne Lehnverstellung, ohne Sitztiefenverstellung Höhe: 78 cm/Sitzhöhe: 46 cm Sitztiefe: 52 cm</p>  <p>31-59</p>		
<p>nur GKS</p>			
<p>Stoffgr. 5 Stoffgr. 8 Stoffgr. 12</p>			
<p>AP für Doppelliege (-DL)</p>	<p>-</p>		
<p>AP für Bettzeugraum (-B)</p>	<p>-</p>		

<p>Höhe mit geschlossener Lehnenfunktion: 76 cm Höhe mit geöffneter Lehnenfunktion: 96 cm Sitzhöhe: 40 cm Sitztiefe: 81 cm Sitztiefe mit Verst.: 56 cm</p> <p>Maße sind ca. Maße</p> <p>*Bestellnummer in () für spiegelbildliche Variante</p> <p>Bestellnummer ➔</p>	<p>Hocker</p>  <p>58-152</p>	<p>Hocker</p>  <p>58-130</p>	<p>Hocker</p>  <p>58-106</p>
<p>nur GKS</p>			
<p>Stoffgr. 5 Stoffgr. 8 Stoffgr. 12</p>			
<p>AP für Doppelliege (-DL)</p>	<p>-</p>	<p>-</p>	<p>-</p>
<p>AP für Bettzeugraum (-B)</p>	<p>-</p>	<p>-</p>	<p>-</p>

<p>Höhe mit geschlossener Lehnenfunktion: 76 cm Höhe mit geöffneter Lehnenfunktion: 96 cm Sitzhöhe: 40 cm Sitztiefe: 81 cm Sitztiefe mit Verst.: 56 cm</p> <p>Maße sind ca. Maße</p> <p>*Bestellnummer in () für spiegelbildliche Variante</p> <p>Bestellnummer </p>	<p>Aufpreis für Armteil V (bei Sessel nicht möglich!)</p> 		
<p>nur GKS</p>			
<p>Stoffgr. 5 Stoffgr. 8 Stoffgr. 12</p>			
<p>AP für Doppelliege (-DL)</p>	<p>-</p>		
<p>AP für Bettzeugraum (-B)</p>	<p>-</p>		