

# Möbel LETZ

*Finden und Wohlfühlen*



## Typenplan

4926 von Himolla - Trapez-Sofa zinn

### **Wichtiger Hinweis für Sie**

Etwaige Hinweise des Herstellers in dieser Produktinformation, die sich auf die Gewährleistung beziehen, haben für Sie keinerlei Bindungswirkung und können von Ihnen ignoriert werden. Ihre gesetzlichen Gewährleistungsrechte als Verbraucher uns gegenüber, als Ihrem Verkäufer, werden dadurch in keiner Weise berührt oder eingeschränkt. Sie können sich wegen aller Mängel jederzeit an uns wenden. Darüber hinaus gehende Herstellergarantien bleiben natürlich unberührt. Dieser Artikel wird hergestellt von Himolla Polstermöbel GmbH, Landshuter Str. 38, 84416 Taufkirchen, Deutschland, [info@himolla.com](mailto:info@himolla.com)

Möbel Letz GmbH  
Am Gewerbepark 11  
06895 Zahna-Elster

Tel.: 035383 - 6018 50

Fax.: 035383 - 6018 17



Zusammenstellung:  
4927 80 / 4926 70 / 7243 36  
Bezug:  
24 Longlife schiefer

passender Cumuly-Sessel 7926  
passender EasySwing 7243  
passender Zerostress 7037

**CUMULY**  
-MAXI-

- mit Cumuly-Beschlag = 4926  
- mit Wallfree-Beschlag = 4927

**4926 / 4927**



Modell 4927, Variante 80  
mit Wallfree-Funktion



Modell 4926, Variante 70  
Trapezsofa mit Cumuly-Funktion und sich öffnendem  
Rücken mit Ablage im Mittelteil



EasySwing-Sessel  
Modell 7243, Variante 36





Zusammenstellung:  
4926 70 / 4927 80 / 7243 36  
Bezug:  
24 Longlife schiefer

passender Cumuly-Sessel 7926  
passender EasySwing 7243  
passender Zerostress 7037

**CUMULY**  
-MAXI-

- mit Cumuly-Beschlag = 4926  
- mit Wallfree-Beschlag = 4927

**4926 / 4927**



Modell 4926, Variante 70  
Trapezsofa mit Cumuly-Funktion und sich öffnendem Rücken mit Ablage im Mittelteil



Modell 4927, Variante 80  
mit Wallfree-Funktion



EasySwing-Sessel  
Modell 7243, Variante 36

# Typenplan 4926 / 4927

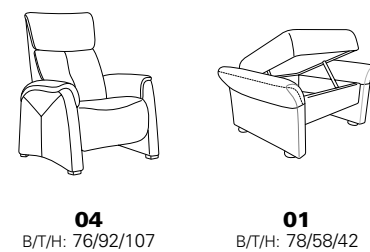
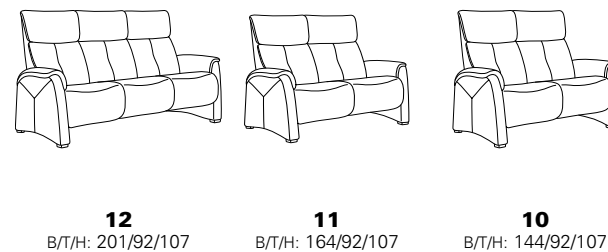
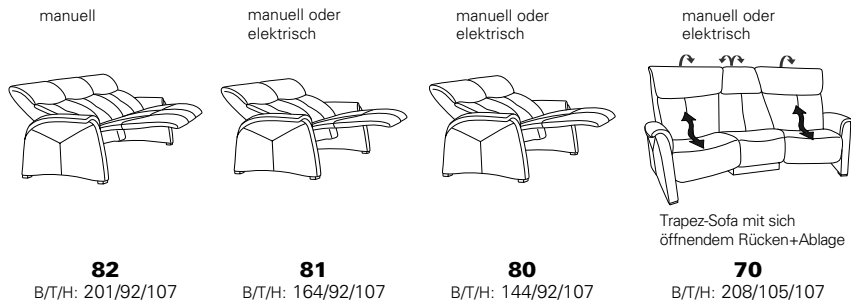
mit Holzfüßen



## 4926 mit Cumuly-Funktion

### mit Cumuly-Funktion und hohem Rücken

### fester Sitz - hoher Rücken



- Rückenverstellung mit Gasdruckfeder bei manueller Ausführung
- Kopfteil im Neigungswinkel stufenlos verstellbar

### gültig für Modell 4926:

- Zusatzausstattung für alle elektrischen Varianten:  
- el. Kopfteilverstellung (Z60)

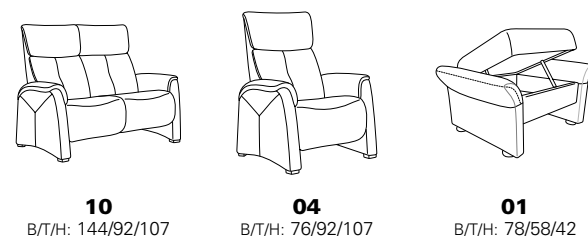
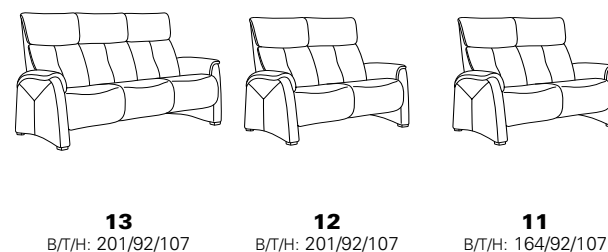
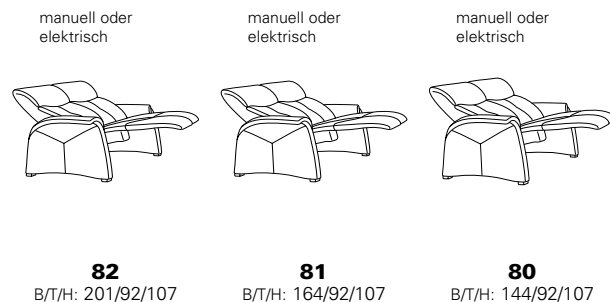
### für beide Modelle gültig:

- für Streifen-, Karo-, Mohair- und Rapportstoffe nicht geeignet
- alle elektr. Varianten mit Seitenteiltasche und Handschalter
- alle elektrischen Variante können mit außenliegendem Akku geliefert werden.

## 4927 mit Wallfree-Funktion

### mit Wallfree-Funktion und hohem Rücken

### fester Sitz - hoher Rücken



- Rückenverstellung mit Gasdruckfeder bei manueller Ausführung
- Kopfteil im Neigungswinkel stufenlos verstellbar

### gültig für Modell 4927:

- Zusatzausstattung für alle elektrischen Varianten:  
- el. Kopfteilverstellung (Z60)  
- el. Sitzneigungsverstellung (Z87)  
- el. Kopfteilverstellung + el. Sitzneigungsverstellung (Z89)

