

Möbel LETZ

Finden und Wohlfühlen



Typenplan

Apollon von Rauch Orange - Kombikommode Eiche Artisan - Black Oak

Wichtiger Hinweis für Sie

Etwaige Hinweise des Herstellers in dieser Produktinformation, die sich auf die Gewährleistung beziehen, haben für Sie keinerlei Bindungswirkung und können von Ihnen ignoriert werden. Ihre gesetzlichen Gewährleistungsrechte als Verbraucher uns gegenüber, als Ihrem Verkäufer, werden dadurch in keiner Weise berührt oder eingeschränkt. Sie können sich wegen aller Mängel jederzeit an uns wenden. Darüber hinaus gehende Herstellergarantien bleiben

Freudenberg/ Baden, Deutschland

Möbel Letz GmbH
Am Gewerbepark 11
06895 Zahna-Elster

Tel.: 035383 - 6018 50

Fax.: 035383 - 6018 17



Front/Korpus	Modell-Nr.
	Griffe grau-metallic
Dekor-Druck Eiche Artisan, Absetzungen Dekor Black oak, Lederoptik black	AG317 / AG286 (nur Schrank)



Dekor-Druck Eiche Artisan



Dekor Black oak

WICHTIGE INFOS ZU DEN BEIMÖBELN!

Wir haben unsere Nachttische und Kommoden weiter optimiert. Die neuen, verbesserten Beimöbel finden Sie auf den folgenden Seiten.

Weitere Informationen zum Produkt-Upgrade finden Sie hier →



■ Die passenden Extras finden Sie nach den Schränken.

Lieferant: Rauch Möbelwerke GmbH

Qualitätsmerkmale

rauch ORANGE ZERLEGT



Innenfarbe Dekor-Druck Textline



Fachböden 16 mm stark



Führungsschienen aus Metall,
Schwebetürendämpfer optional



Topfbänder aus Metall,
Drehtürendämpfer optional



Schubkästen mit kugelgelagerten,
leisen Laufschienen



Durchgängige Rasterbohrung zum
flexiblen Anordnen von Kleiderstange
und Fachböden



Für die Montage des Schrankes wird
folgender Platz benötigt:
Schrankschöhe + mind. 25 cm,
Schranksbreite + mind. je 25 cm an
beiden Seiten.



Extras für Drehtüreschränke siehe
rauch ORANGE - ZERLEGT Zubehör
1.0.
Extras für Schwebetüreschränke
siehe **rauch ORANGE - ZERLEGT**
Zubehör 1.1.

zeitlose
Optik

attraktive
Frontgestal-
tungen

langlebige
Produkt-
qualität

ausgezeich-
nete Möbel-
beschläge

umfang-
reiches
Zubehör

Qualität und Material



10 Jahre rauch Herstellergarantie!
Die Garantiebedingungen finden Sie auf
rauchmoebel.com/garantie und in Hinweisen,
die dem Produkt beiliegen.



Dekor-Druck
Die Möbelteile mit Dekor-Druck haben eine gleichmäßig
schöne, strapazierfähige Oberfläche.



Belastbarkeit
Die Belastungsgrenzen für alle Möbel- und Zubehörteile
finden Sie in der „Belastungstabelle“ unter:
<https://qrco.de/rauch-belastungstabelle>



Rohstoffe aus der Natur
Bei der Herstellung der Holzwerkstoffe für unsere
Möbel setzen wir ausschließlich auf unbelastete,
frische Schwach- und Sturmhölzer aus heimischen
nachhaltigen Forstbetrieben. Strenge Prüfungen
von neutralen Instituten bestätigen kontinuierlich
die Unbedenklichkeit von Material und Verfahren.



Der Blaue Engel
Das Umweltzeichen der Bundesregierung für
emissionsarme und gesundheitlich unbedenkliche
Möbel.
Ausgenommen sind Artikel, welche mit Textilien
oder Kunstleder bezogen sind.

Ausgezeichnet und zertifiziert



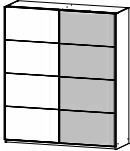

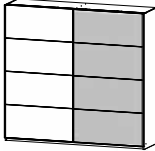
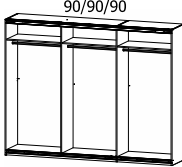
Front/Korpus	Modell-Nr.
	Griffe grau-metallic
Dekor-Druck Eiche Artisan, Absetzungen Dekor Black oak, Lederoptik black	AG317

BETTEN		Bettanlage bestehend aus Bett und 2 Nachttischen. Polsterkopfteil in Lederoptik. 2 Nachttische hängend mit Panel, mit senkrechter LED-Beleuchtung.					
<ul style="list-style-type: none"> Bettseitenhöhe = 44 cm Lattenrost 6-fach höhenverstellbar Einlegetiefen (Oberkante Bettseite bis Auflagehöhe): 13,9 cm – 15,5 cm – 17,1 cm – 18,7 cm – 20,3 cm – 21,9 cm Lattenrost nicht enthalten! 	<p>NEU </p> <p>ohne Sitzbank und Schubkästen am Fußteil</p>	<p>NEU </p> <p>mit gepolsterter Sitzbank in Lederoptik und Schubkästen am Fußteil</p>	<p>Dieses Produkt enthält eine Lichtquelle der Energieeffizienzklasse E. EPREL 766774</p>				
				Bettanlage	Bettanlage		
				Polster-Kopfteil	Polster-Kopfteil		
				180/200 ↔266 cm †100 cm ↗209 cm BG 80	180/200 ↔266 cm †100 cm ↗243 cm BG 81		
Artikel	Preis	0AZ5	0AZ3				



BETTEN		Bettanlage bestehend aus Bett und 2 Nachttischen. Polsterkopfteil in Lederoptik.							
<ul style="list-style-type: none"> Bettseitenhöhe = 44 cm Lattenrost 6-fach höhenverstellbar Einlegetiefen (Oberkante Bettseite bis Auflagehöhe): 13,9 cm – 15,5 cm – 17,1 cm – 18,7 cm – 20,3 cm – 21,9 cm Lattenrost nicht enthalten! 	<p>NEU</p> <p>ohne Sitzbank und Schubkästen am Fußteil</p>	<p>NEU</p> <p>mit gepolsterter Sitzbank in Lederoptik und Schubkästen am Fußteil</p>	<div style="border: 2px solid red; padding: 10px;"> <p>WICHTIGE INFOS ZU DEN BEIMÖBELN!</p> <p>Wir haben unsere Nachttische und Kommoden weiter optimiert. Bitte beachten Sie die neuen Maße.</p> <p>Weitere Informationen zum Produkt-Upgrade finden Sie hier → </p> </div>						
						Bettanlage	Bettanlage		
						Polster-Kopfteil	Polster-Kopfteil		
						180/200 ↔265 cm †100 cm ↗209 cm BG 80	180/200 ↔265 cm †100 cm ↗243 cm BG 81		
Artikel	Preis	0AV5	0AV3						

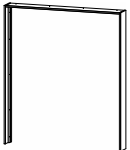
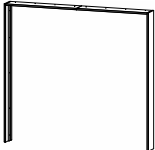

BEIMÖBEL		Obere Schubkästen in Absetzungsfarbe.							
		<p>NEU</p>	<p>NEU</p>	<p>NEU</p>					
					Kommode	Kommode	Kommode		
					4 Schubkästen	4 Schubkästen	1-türig, Anschlag links, 4 Schubkästen		
					↔40 cm †81 cm ↗42 cm	↔80 cm †81 cm ↗42 cm	↔120 cm †81 cm ↗42 cm		
Artikel	Preis	67QD	67RD	67ZD					

Front/Korpus	Modell-Nr.
	Griffleisten grau-metallic
Dekor-Druck Eiche Artisan	AG317
Dekor-Druck Eiche Artisan, Absetzungen Dekor Black oak	AG286 (nur Schrank)

SCHRÄNKE		Schwebetürenschränke		
Die passenden Extras finden Sie nach den Schränken.				
	Schwebetürenschränk	Schwebetürenschränk	Schwebetürenschränk	Schwebetürenschränk
	2-türig	2-türig	3-türig	3-türig
	↔181 cm †210 cm ↗62 cm	↔226 cm †210 cm ↗62 cm	↔271 cm †210 cm ↗62 cm	
Artikel	Preis	4805	4852	4806

HINWEIS!
 AG317 Front unifarben (ohne Absetzungen)
 AG286 Front mit Absetzungen Dekor-Druck black oak (Absetzfarbe = grau markiert)

SCHRÄNKE		Zubehör für Schwebetürenschränke		
HINWEIS! Bitte bestellen Sie unter Modell-Nr. AG317 Dekor-Druck Eiche Artisan!		passend zu Schwebetürenschränk Art.-Nr. 4805, 4806		passend zu Schwebetürenschränk Art.-Nr. 4852
	Hängeelement	Hängeelement	Montage nachträglich, ohne zusätzliche Bohrung möglich.	
	für Schwebetürenschränke, Farbe: black oak	für Schwebetürenschränke, Farbe: black oak		
	↔92 cm †37 cm ↗6 cm	↔114 cm †37 cm ↗6 cm		
Artikel	Preis	9B34	9B33	

SCHRÄNKE		Passepartouts für Schwebetürenschränke.		
HINWEIS! Bitte bestellen Sie unter Modell-Nr. AG317 Dekor-Druck Eiche Artisan!				
	Passepartout	Passepartout	Passepartout	
	für Schwebetürenschränke 180 cm	für Schwebetürenschränke 225 cm	für Schwebetürenschränke 270 cm	
	↔189 cm †214 cm ↗23 cm	↔233 cm †214 cm ↗23 cm	↔278 cm †214 cm ↗23 cm	
Artikel	Preis	9P2P	9P3P	9P4P

Front/Korpus	Modell-Nr.
Dekor-Druck Eiche Artisan	AG317

SCHRÄNKE		Passepartouts mit Beleuchtung für Schwebetürenschränke.					
HINWEIS! Bitte bestellen Sie unter Modell-Nr. AG317 Dekor-Druck Eiche Artisan!					 <p>Dieses Produkt enthält eine Lichtquelle der Energieeffizienzklasse G.</p>		
	Passepartout		Passepartout			Passepartout	
	mit Beleuchtung, für Schwebetürenschränke 180 cm		mit Beleuchtung, für Schwebetürenschränke 225 cm			mit Beleuchtung, für Schwebetürenschränke 270 cm	
	↔189 cm †214 cm ↗23 cm		↔233 cm †214 cm ↗23 cm			↔278 cm †214 cm ↗23 cm	
Artikel	Preis	9P2L	9P3L	9P4L			

Artikel	Preis				

Artikel	Preis				

ZUBEHÖR 1.1

rauch ORANGE **ZERLEGT**

für Schwebetürenschränke
Elementbreite 45, 67,5, 90, 112,5 cm



Farbe	Modell-Nr.
Texline (naturfarbene Leinenoptik)	A0033



Dekor-Druck
Texline

Lieferant: Rauch Möbelwerke GmbH

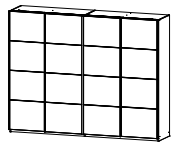
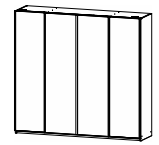
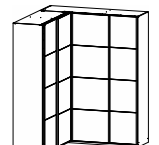
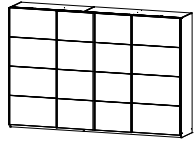
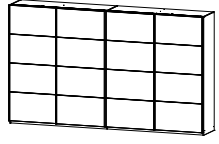
ZUBEHÖR 1.1

rauch ORANGE ZERLEGT

Einbaumöglichkeiten für Schubkasteneinsätze, Regaleinsätze und Hosenauszug

Schwebetürenschränke 2-türig	Schwebetürenschränke 3-türig	Schwebetürenschränke mit Schubkästen																																																																																																
<p>↔ 136 cm</p> <table border="1"> <tr><td>67,5</td><td>67,5</td></tr> <tr><td>9860</td><td>9860</td></tr> <tr><td>9864</td><td>9864</td></tr> <tr><td>9KA1</td><td>9KA1</td></tr> <tr><td>9RA2</td><td>9RA2</td></tr> </table>	67,5	67,5	9860	9860	9864	9864	9KA1	9KA1	9RA2	9RA2	<p>↔ 203 cm</p> <table border="1"> <tr><td>67,5</td><td>67,5</td><td>67,5</td></tr> <tr><td>9860</td><td>9860</td><td>9860</td></tr> <tr><td>9864</td><td>9864</td><td>9864</td></tr> <tr><td>9KA1</td><td>9KA1</td><td>9KA1</td></tr> <tr><td>9RA2</td><td>9RA2</td><td>9RA2</td></tr> </table>	67,5	67,5	67,5	9860	9860	9860	9864	9864	9864	9KA1	9KA1	9KA1	9RA2	9RA2	9RA2	<p>↔ 181 cm</p> <table border="1"> <tr><td>90</td><td>90</td></tr> <tr><td>9865</td><td>9865</td></tr> <tr><td>9866</td><td>9866</td></tr> <tr><td>9KA2</td><td>9KA2</td></tr> <tr><td>98M2</td><td>98M2</td></tr> <tr><td>9898</td><td>9898</td></tr> <tr><td>9RA1</td><td>9RA1</td></tr> <tr><td>9SH0</td><td>9SH0</td></tr> </table>	90	90	9865	9865	9866	9866	9KA2	9KA2	98M2	98M2	9898	9898	9RA1	9RA1	9SH0	9SH0																																																							
67,5	67,5																																																																																																	
9860	9860																																																																																																	
9864	9864																																																																																																	
9KA1	9KA1																																																																																																	
9RA2	9RA2																																																																																																	
67,5	67,5	67,5																																																																																																
9860	9860	9860																																																																																																
9864	9864	9864																																																																																																
9KA1	9KA1	9KA1																																																																																																
9RA2	9RA2	9RA2																																																																																																
90	90																																																																																																	
9865	9865																																																																																																	
9866	9866																																																																																																	
9KA2	9KA2																																																																																																	
98M2	98M2																																																																																																	
9898	9898																																																																																																	
9RA1	9RA1																																																																																																	
9SH0	9SH0																																																																																																	
<p>↔ 181 cm</p> <table border="1"> <tr><td>90</td><td>90</td></tr> <tr><td>9865</td><td>9865</td></tr> <tr><td>9866</td><td>9866</td></tr> <tr><td>9KA2</td><td>9KA2</td></tr> <tr><td>98M2</td><td>98M2</td></tr> <tr><td>9898</td><td>9898</td></tr> <tr><td>9RA1</td><td>9RA1</td></tr> <tr><td>9SH0</td><td>9SH0</td></tr> </table>	90	90	9865	9865	9866	9866	9KA2	9KA2	98M2	98M2	9898	9898	9RA1	9RA1	9SH0	9SH0	<p>↔ 271 cm</p> <table border="1"> <tr><td>90</td><td>90</td><td>90</td></tr> <tr><td>9865</td><td>9865</td><td>9865</td></tr> <tr><td>9866</td><td>9866</td><td>9866</td></tr> <tr><td>9KA2</td><td>9KA2</td><td>9KA2</td></tr> <tr><td>98M2</td><td>98M2</td><td>98M2</td></tr> <tr><td>9898</td><td>9898</td><td>9898</td></tr> <tr><td>9RA1</td><td>9RA1</td><td>9RA1</td></tr> <tr><td>9SH0</td><td>9SH0</td><td>9SH0</td></tr> </table>	90	90	90	9865	9865	9865	9866	9866	9866	9KA2	9KA2	9KA2	98M2	98M2	98M2	9898	9898	9898	9RA1	9RA1	9RA1	9SH0	9SH0	9SH0	<p>↔ 271 cm</p> <table border="1"> <tr><td>90</td><td>90</td><td>90</td></tr> <tr><td>9865</td><td>9865</td><td>9865</td></tr> <tr><td>9866</td><td>9866</td><td>9866</td></tr> <tr><td>9KA2</td><td>9KA2</td><td>9KA2</td></tr> <tr><td>98M2</td><td>98M2</td><td>98M2</td></tr> <tr><td>9898</td><td>9898</td><td>9898</td></tr> <tr><td>9RA1</td><td>9RA1</td><td>9RA1</td></tr> <tr><td>9SH0</td><td>9SH0</td><td>9SH0</td></tr> </table>	90	90	90	9865	9865	9865	9866	9866	9866	9KA2	9KA2	9KA2	98M2	98M2	98M2	9898	9898	9898	9RA1	9RA1	9RA1	9SH0	9SH0	9SH0																																
90	90																																																																																																	
9865	9865																																																																																																	
9866	9866																																																																																																	
9KA2	9KA2																																																																																																	
98M2	98M2																																																																																																	
9898	9898																																																																																																	
9RA1	9RA1																																																																																																	
9SH0	9SH0																																																																																																	
90	90	90																																																																																																
9865	9865	9865																																																																																																
9866	9866	9866																																																																																																
9KA2	9KA2	9KA2																																																																																																
98M2	98M2	98M2																																																																																																
9898	9898	9898																																																																																																
9RA1	9RA1	9RA1																																																																																																
9SH0	9SH0	9SH0																																																																																																
90	90	90																																																																																																
9865	9865	9865																																																																																																
9866	9866	9866																																																																																																
9KA2	9KA2	9KA2																																																																																																
98M2	98M2	98M2																																																																																																
9898	9898	9898																																																																																																
9RA1	9RA1	9RA1																																																																																																
9SH0	9SH0	9SH0																																																																																																
<p>↔ 226 cm</p> <table border="1"> <tr><td>90</td><td>90</td><td>45</td></tr> <tr><td>9845</td><td>9843</td><td>9843</td></tr> <tr><td>9895</td><td>9893</td><td>9893</td></tr> <tr><td>9KA3</td><td>9KA0</td><td>9KA0</td></tr> <tr><td>98M1</td><td>9RA1</td><td></td></tr> <tr><td>9865</td><td></td><td></td></tr> <tr><td>9866</td><td></td><td></td></tr> <tr><td>9KA2</td><td></td><td></td></tr> <tr><td>98M2</td><td></td><td></td></tr> <tr><td>9898</td><td></td><td></td></tr> <tr><td>9RA1</td><td></td><td></td></tr> <tr><td>9SH0</td><td></td><td></td></tr> </table> <table border="1"> <tr><td>112,5</td><td>112,5</td></tr> <tr><td>9804</td><td>9804</td></tr> <tr><td>9806</td><td>9806</td></tr> <tr><td>9KA4</td><td>9KA4</td></tr> </table>	90	90	45	9845	9843	9843	9895	9893	9893	9KA3	9KA0	9KA0	98M1	9RA1		9865			9866			9KA2			98M2			9898			9RA1			9SH0			112,5	112,5	9804	9804	9806	9806	9KA4	9KA4	<p>↔ 316 cm</p> <table border="1"> <tr><td>90</td><td>45</td><td>90</td><td>90</td></tr> <tr><td>9845</td><td></td><td></td><td>9845</td></tr> <tr><td>9895</td><td></td><td></td><td>9895</td></tr> <tr><td>9KA3</td><td></td><td></td><td>9KA3</td></tr> <tr><td>98M1</td><td></td><td></td><td>98M1</td></tr> <tr><td>9865</td><td>9843</td><td></td><td>9865</td></tr> <tr><td>9866</td><td>9893</td><td>9RA1</td><td>9866</td></tr> <tr><td>9KA2</td><td>9KA0</td><td></td><td>9KA2</td></tr> <tr><td>98M2</td><td></td><td></td><td>98M2</td></tr> <tr><td>9898</td><td></td><td></td><td>9898</td></tr> <tr><td>9RA1</td><td></td><td></td><td>9RA1</td></tr> <tr><td>9SH0</td><td></td><td></td><td>9SH0</td></tr> </table>	90	45	90	90	9845			9845	9895			9895	9KA3			9KA3	98M1			98M1	9865	9843		9865	9866	9893	9RA1	9866	9KA2	9KA0		9KA2	98M2			98M2	9898			9898	9RA1			9RA1	9SH0			9SH0					
90	90	45																																																																																																
9845	9843	9843																																																																																																
9895	9893	9893																																																																																																
9KA3	9KA0	9KA0																																																																																																
98M1	9RA1																																																																																																	
9865																																																																																																		
9866																																																																																																		
9KA2																																																																																																		
98M2																																																																																																		
9898																																																																																																		
9RA1																																																																																																		
9SH0																																																																																																		
112,5	112,5																																																																																																	
9804	9804																																																																																																	
9806	9806																																																																																																	
9KA4	9KA4																																																																																																	
90	45	90	90																																																																																															
9845			9845																																																																																															
9895			9895																																																																																															
9KA3			9KA3																																																																																															
98M1			98M1																																																																																															
9865	9843		9865																																																																																															
9866	9893	9RA1	9866																																																																																															
9KA2	9KA0		9KA2																																																																																															
98M2			98M2																																																																																															
9898			9898																																																																																															
9RA1			9RA1																																																																																															
9SH0			9SH0																																																																																															
<p>↔ 271 cm</p> <table border="1"> <tr><td>90</td><td>90</td><td>90</td></tr> <tr><td>9845</td><td></td><td>9845</td></tr> <tr><td>9895</td><td></td><td>9895</td></tr> <tr><td>9KA3</td><td></td><td>9KA3</td></tr> <tr><td>98M1</td><td></td><td>98M1</td></tr> <tr><td>9865</td><td></td><td>9865</td></tr> <tr><td>9866</td><td></td><td>9866</td></tr> <tr><td>9KA2</td><td></td><td>9KA2</td></tr> <tr><td>98M2</td><td></td><td>98M2</td></tr> <tr><td>9898</td><td></td><td>9898</td></tr> <tr><td>9RA1</td><td></td><td>9RA1</td></tr> <tr><td>9SH0</td><td></td><td>9SH0</td></tr> </table>	90	90	90	9845		9845	9895		9895	9KA3		9KA3	98M1		98M1	9865		9865	9866		9866	9KA2		9KA2	98M2		98M2	9898		9898	9RA1		9RA1	9SH0		9SH0	<p>↔ 361 cm</p> <table border="1"> <tr><td>45</td><td>90</td><td>90</td><td>90</td><td>45</td></tr> <tr><td></td><td>9845</td><td></td><td>9845</td><td></td></tr> <tr><td></td><td>9895</td><td></td><td>9895</td><td></td></tr> <tr><td></td><td>9KA3</td><td></td><td>9KA3</td><td></td></tr> <tr><td></td><td>98M1</td><td>9865</td><td>9865</td><td></td></tr> <tr><td></td><td>9865</td><td>9866</td><td>9866</td><td></td></tr> <tr><td>9893</td><td>9866</td><td>9KA2</td><td>9866</td><td></td></tr> <tr><td></td><td>9KA2</td><td>9898</td><td>9KA2</td><td></td></tr> <tr><td></td><td>98M2</td><td>9RA1</td><td>98M2</td><td></td></tr> <tr><td></td><td>9898</td><td>9SH0</td><td>9898</td><td></td></tr> <tr><td></td><td>9RA1</td><td></td><td>9RA1</td><td></td></tr> <tr><td></td><td>9SH0</td><td></td><td>9SH0</td><td></td></tr> </table>	45	90	90	90	45		9845		9845			9895		9895			9KA3		9KA3			98M1	9865	9865			9865	9866	9866		9893	9866	9KA2	9866			9KA2	9898	9KA2			98M2	9RA1	98M2			9898	9SH0	9898			9RA1		9RA1			9SH0		9SH0		
90	90	90																																																																																																
9845		9845																																																																																																
9895		9895																																																																																																
9KA3		9KA3																																																																																																
98M1		98M1																																																																																																
9865		9865																																																																																																
9866		9866																																																																																																
9KA2		9KA2																																																																																																
98M2		98M2																																																																																																
9898		9898																																																																																																
9RA1		9RA1																																																																																																
9SH0		9SH0																																																																																																
45	90	90	90	45																																																																																														
	9845		9845																																																																																															
	9895		9895																																																																																															
	9KA3		9KA3																																																																																															
	98M1	9865	9865																																																																																															
	9865	9866	9866																																																																																															
9893	9866	9KA2	9866																																																																																															
	9KA2	9898	9KA2																																																																																															
	98M2	9RA1	98M2																																																																																															
	9898	9SH0	9898																																																																																															
	9RA1		9RA1																																																																																															
	9SH0		9SH0																																																																																															

Einbaumöglichkeiten für Schubkasteneinsätze, Regaleinsätze und Hosenauszug

Synchron-Schwebetürenschränke	Synchron-Schwebetürenschränke	Schwebetüren-Eckschränke																																		
<p>↔ 271 cm</p>  <table border="1" data-bbox="369 406 593 598"> <tr><td>67,5</td><td>67,5</td><td>67,5</td><td>67,5</td></tr> <tr><td>9860</td><td>9860</td><td>9860</td><td>9860</td></tr> <tr><td>9864</td><td>9864</td><td>9864</td><td>9864</td></tr> <tr><td>9KA1</td><td>9KA1</td><td>9KA1</td><td>9KA1</td></tr> <tr><td>9RA2</td><td>9RA2</td><td>9RA2</td><td>9RA2</td></tr> </table>	67,5	67,5	67,5	67,5	9860	9860	9860	9860	9864	9864	9864	9864	9KA1	9KA1	9KA1	9KA1	9RA2	9RA2	9RA2	9RA2	<p>↔ 226 cm</p>  <table border="1" data-bbox="1030 406 1209 598"> <tr><td>56</td><td>112,5</td><td>56</td></tr> <tr><td>×</td><td>9804 9806 9KA4</td><td>×</td></tr> </table>	56	112,5	56	×	9804 9806 9KA4	×	<p>↔ 187/181 cm</p>  <table border="1" data-bbox="1691 422 1960 614"> <tr><td>66</td><td>116</td><td>111</td><td>66</td></tr> <tr><td>9843 9893</td><td>×</td><td>×</td><td>9843 9893</td></tr> </table>	66	116	111	66	9843 9893	×	×	9843 9893
67,5	67,5	67,5	67,5																																	
9860	9860	9860	9860																																	
9864	9864	9864	9864																																	
9KA1	9KA1	9KA1	9KA1																																	
9RA2	9RA2	9RA2	9RA2																																	
56	112,5	56																																		
×	9804 9806 9KA4	×																																		
66	116	111	66																																	
9843 9893	×	×	9843 9893																																	
<p>↔ 316 cm</p>  <table border="1" data-bbox="369 694 616 885"> <tr><td>90</td><td>45</td><td>90</td><td>90</td></tr> <tr><td>9865</td><td></td><td>9865</td><td>9865</td></tr> <tr><td>9866</td><td></td><td>9866</td><td>9866</td></tr> <tr><td>9KA2</td><td>9843</td><td>9KA2</td><td>9KA2</td></tr> <tr><td>98M2</td><td>9893</td><td>98M2</td><td>98M2</td></tr> <tr><td>9898</td><td>9KA0</td><td>9898</td><td>9898</td></tr> <tr><td>9RA1</td><td></td><td>9RA1</td><td>9RA1</td></tr> <tr><td>9SH0</td><td></td><td>9SH0</td><td>9SH0</td></tr> </table>	90	45	90	90	9865		9865	9865	9866		9866	9866	9KA2	9843	9KA2	9KA2	98M2	9893	98M2	98M2	9898	9KA0	9898	9898	9RA1		9RA1	9RA1	9SH0		9SH0	9SH0				
90	45	90	90																																	
9865		9865	9865																																	
9866		9866	9866																																	
9KA2	9843	9KA2	9KA2																																	
98M2	9893	98M2	98M2																																	
9898	9KA0	9898	9898																																	
9RA1		9RA1	9RA1																																	
9SH0		9SH0	9SH0																																	
<p>↔ 361 cm</p>  <table border="1" data-bbox="369 981 649 1173"> <tr><td>90</td><td>90</td><td>90</td><td>90</td></tr> <tr><td>9865</td><td>9865</td><td>9865</td><td>9865</td></tr> <tr><td>9866</td><td>9866</td><td>9866</td><td>9866</td></tr> <tr><td>9KA2</td><td>9KA2</td><td>9KA2</td><td>9KA2</td></tr> <tr><td>98M2</td><td>98M2</td><td>98M2</td><td>98M2</td></tr> <tr><td>9898</td><td>9898</td><td>9898</td><td>9898</td></tr> <tr><td>9RA1</td><td>9RA1</td><td>9RA1</td><td>9RA1</td></tr> <tr><td>9SH0</td><td>9SH0</td><td>9SH0</td><td>9SH0</td></tr> </table>	90	90	90	90	9865	9865	9865	9865	9866	9866	9866	9866	9KA2	9KA2	9KA2	9KA2	98M2	98M2	98M2	98M2	9898	9898	9898	9898	9RA1	9RA1	9RA1	9RA1	9SH0	9SH0	9SH0	9SH0				
90	90	90	90																																	
9865	9865	9865	9865																																	
9866	9866	9866	9866																																	
9KA2	9KA2	9KA2	9KA2																																	
98M2	98M2	98M2	98M2																																	
9898	9898	9898	9898																																	
9RA1	9RA1	9RA1	9RA1																																	
9SH0	9SH0	9SH0	9SH0																																	




ZUBEHÖR 1.1


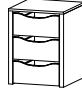


rauch ORANGE ZERLEGT

für Schwebetürenschränke

Elementbreite 45, 67,5, 90, 112,5 cm

Farbe	Modell-Nr.
Texline (naturfarbene Leinenoptik)	A0033

ELEMENTBREITE ▶		45	45	45		
						
		Fachboden für Elementbreite 45cm	Schuhablageböden mit Leisten für Elementbreite 45cm	Kleiderstange für Elementbreite 45cm		
		↔43 cm ↓1,6 cm ↗48 cm	↔43 cm ↓1,6 cm ↗37 cm	↔43 cm ↓3 cm ↗2 cm		
1 Stück	Preis	9664		9737		
2er Set		9665	9FE2			
3er Set		9666	9FE3			
5er Set		9667				

ELEMENTBREITE ▶		45	45	45	45	
Bitte unbedingt die Einbaumöglichkeiten in Schwebetürenschränke auf Seite 2/3 beachten.						2er Set (4 kleine, 2 große Boxen)
		Schubkasteneinsatz mit 2 Schubkästen für Elementbreite 45cm	Schubkasteneinsatz mit 3 Schubkästen für Elementbreite 45cm	Schubkasteneinsatz mit 4 Schubkästen für Elementbreite 45cm	Stoffkiste	2er Set für Schubkasteneinsatz 45 cm
		↔43 cm ↓39 cm ↗45 cm	↔43 cm ↓57 cm ↗45 cm	↔43 cm ↓80 cm ↗45 cm	↔31 cm ↓8 cm ↗39 cm	
Artikel	Preis	9843	9893	9KA0	9380	

für Schwebetürenschränke
Elementbreite 45, 67,5, 90, 112,5 cm

Farbe	Modell-Nr.
Texline (naturfarbene Leinenoptik)	A0033

ELEMENTBREITE ▶		67,5	67,5	67,5		
		Fachboden für Elementbreite 66cm ↔66 cm †1,6 cm ↗48 cm	Schuhablageböden mit Leisten für Elementbreite 66cm ↔66 cm †1,6 cm ↗37 cm	Kleiderstange für Elementbreite 66cm ↔65 cm †3 cm ↗2 cm		
1 Stück	Preis	9668		9743		
2er Set		9669	9FG2			
3er Set		9670	9FG3			
5er Set		9671				

ELEMENTBREITE ▶		67,5	67,5	67,5	67,5	67,5
Bitte unbedingt die Einbaumöglichkeiten in Schwebetürenschränke auf Seite 2/3 beachten.						
		Schubkasteneinsatz mit 2 Schubkästen für Elementbreite 66cm ↔66 cm †39 cm ↗45 cm	Schubkasteneinsatz mit 3 Schubkästen für Elementbreite 66cm ↔66 cm †57 cm ↗45 cm	Schubkasteneinsatz mit 4 Schubkästen eingerückt für Elementbreite 67cm ↔66 cm †81 cm ↗45 cm	Stoffkiste 3er Set für Schubkasteneinsatz 67 cm ↔47 cm †8 cm ↗39 cm	Regaleinsatz für Elementbreite 67cm ↔66 cm †60 cm ↗50 cm
	Artikel	Preis	9864	9860	9KA1	9381

HINWEIS!
Regaleinsätze nur wie abgebildet montierbar. Umbau auf rechts nicht möglich!

ZUBEHÖR 1.1

rauch ORANGE ZERLEGT

für Schwebetürenschränke

Elementbreite 45, 67,5, 90, 112,5 cm

Farbe	Modell-Nr.
Texline (naturfarbene Leinenoptik)	A0033

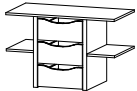
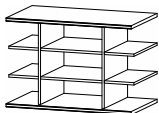
ELEMENTBREITE ▶		90	90	90	90
		Fachboden für Elementbreite 90cm	Schuhablageböden mit Leisten für Elementbreite 90cm	Kleiderstange für Elementbreite 90cm	Hosenauszug mit 1 Fachboden für Elementbreite 90cm
		↔88 cm †1,6 cm ↗48 cm	↔88 cm †1,6 cm ↗37 cm	↔87 cm †3 cm ↗2 cm	↔88 cm †10 cm ↗50 cm
1 Stück	Preis	9672		9736	9SH0
2er Set		9673	9FH2		Bitte unbedingt die Einbaumöglichkeiten in Schwebetürenschränke auf Seite 2/3 beachten.
3er Set		9674	9FH3		
5er Set		9675			

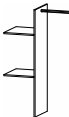

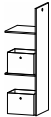
ELEMENTBREITE ▶		90	90	90	90	90
Bitte unbedingt die Einbaumöglichkeiten in Schwebetürenschränke auf Seite 2/3 beachten.						
		Schubkasteneinsatz mit 2 Schubkästen für Elementbreite 90cm	Schubkasteneinsatz mit 3 Schubkästen für Elementbreite 90cm	Schubkasteneinsatz mit 4 Schubkästen für Elementbreite 90cm	Schubkasteneinsatz mit Inneneinteilung für Elementbreite 90cm	Stoffkiste 5er Set für Schubkasteneinsatz 90 cm
		↔88 cm †39 cm ↗45 cm	↔88 cm †57 cm ↗45 cm	↔88 cm †81 cm ↗45 cm	↔88 cm †81 cm ↗45 cm	↔78 cm †8 cm ↗39 cm
Artikel	Preis	9845	9895	9KA3	98M1	9383

ELEMENTBREITE ▶		90	90	90	90	90
Bitte unbedingt die Einbaumöglichkeiten in Schwebetürenschränke auf Seite 2/3 beachten.						
		Schubkasteneinsatz mit 2 Schubkästen für Elementbreite 90cm	Schubkasteneinsatz mit 3 Schubkästen für Elementbreite 90cm	Schubkasteneinsatz mit 4 Schubkästen eingerückt für Elementbreite 90cm	Schubkasteneinsatz mit 5 Schubkästen eingerückt für Elementbreite 90cm	Stoffkiste 4er Set eingerückt für Schubkasteneinsatz 90 cm
		↔88 cm †39 cm ↗45 cm	↔88 cm †57 cm ↗45 cm	↔88 cm †81 cm ↗45 cm	↔88 cm †81 cm ↗45 cm	↔62 cm †8 cm ↗39 cm
Artikel	Preis	9865	9866	9KA2	98M2	9382

für Schwebetürenschränke
Elementbreite 45, 67,5, **90**, 112,5 cm

Farbe	Modell-Nr.
Texline (naturfarbene Leinenoptik)	A0033

ELEMENTBREITE ▶		90	90		
Bitte unbedingt die Einbaumöglichkeiten in Schwebetürenschränke auf Seite 2/3 beachten.					
		Schubkasteneinsatz für Elementbreite 90cm mit 3 Schubkästen mit Ablagen	Regaleinsatz für Elementbreite 90cm		
		↔88 cm ↑57 cm ↗45 cm	↔88 cm ↑60 cm ↗50 cm		
Artikel	Preis	9898	9RA1		

ELEMENTBREITE ▶		90	90	90		
Inneneinteilungen nicht möglich bei Elementen mit Schubkästen!						
		Schrankinneneinteilung mit Kleiderstange mit 2 Fachböden für Elementbreite 90cm	Schrankinneneinteilung mit 2 Fachböden für Elementbreite 90 und 112 cm	Schrankinneneinteilung incl. 2 Stoffkisten mit 2 Fachböden für Elementbreite 90cm		
		↔88 cm ↑147 cm ↗48 cm	↔45 cm ↑147 cm ↗48 cm	↔45 cm ↑147 cm ↗48 cm		
Artikel	Preis	9991	9955	93H1		



ZUBEHÖR 1.1


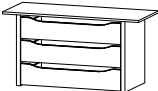
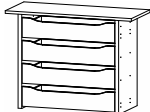

rauch ORANGE ZERLEGT

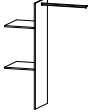

für Schwebetürenschränke

Elementbreite 45, 67,5, 90, 112,5 cm





Farbe	Modell-Nr.
Textline (naturfarbene Leinenoptik)	A0033



ELEMENTBREITE ▶		112,5	112,5			
Aus konstruktiven Gründen ist bei Elementbreite 112,5 cm der Fachboden in der Stärke 2,2 cm.						
		Fachboden für Elementbreite 112,5cm	Kleiderstange für Elementbreite 112,5cm			
		↔111 cm †2,2 cm ↗48 cm	↔110 cm †3 cm ↗2 cm			
1 Stück	Preis	9F01	9709			
2er Set		9F02				
3er Set		9F03				




ELEMENTBREITE ▶		112,5	112,5	112,5	112,5		
Bitte unbedingt die Einbaumöglichkeiten in Schwebetürenschränke auf Seite 2/3 beachten.						Ser Set (10 kleine, 5 große Boxen)	
		Schubkasteneinsatz mit 2 Schubkästen für Elementbreite 112,5cm	Schubkasteneinsatz mit 3 Schubkästen für Elementbreite 112,5cm	Schubkasteneinsatz mit 4 Schubkästen eingerückt für Elementbreite 112cm	Stoffkiste Ser Set für Schubkasteneinsatz 90 cm		
		↔111 cm †39 cm ↗45 cm	↔111 cm †57 cm ↗45 cm	↔111 cm †81 cm ↗45 cm	↔78 cm †8 cm ↗39 cm		
Artikel	Preis	9804	9806	9KA4	9383		

ELEMENTBREITE ▶		112,5	112,5			
Inneneinteilungen nicht möglich bei Elementen mit Schubkästen!						
		Schränkinneneinteilung mit Kleiderstange mit 2 Fachböden für Elementbreite 112,5cm	Schränkinneneinteilung mit 2 Fachböden für Elementbreite 90 und 112 cm			
		↔110 cm †147 cm ↗48 cm	↔45 cm †147 cm ↗48 cm			
Artikel	Preis	9939	9955			

Farbe	Modell-Nr.
Texline (naturfarbene Leinenoptik)	A0033

ALLGEMEIN		Schwebetürendämpfer			
					
		Schwebetürendämpfer 2er Set für 2- und 3-trg. Schwebetürenschränke Dämpft den Türanschlag an die Außenseiten.	Mitteltürendämpfer, 1 Stück für 3-trg. Schwebetürenschränke	Außen- und Mitteltürendämpfer 3er Set für 3-trg. Schwebetürenschränke bestehend aus: 9DC2 Schwebetürendämpfer + 9DC4 Mitteltürendämpfer	Schwebetürendämpfer, 1 Stück für Dreh-/Schwebetürenschränke (1 Schwebetü- re), links oder rechts montierbar!
Artikel	Preis	9DC2	9DC4	9DC5	9DC1

ALLGEMEIN		Schwebetürendämpfer für Synchron-Schwebetürenschränke			
				HINWEIS! Für die Montage des Dämpfers 9DS5 für Synchron-Schwebetürenschränke Breite 226 cm und 316 cm wird eine Raumhöhe von Schrankhöhe + 25 cm benötigt. Bsp.: Schrankhöhe 210 cm + 25 cm = erforderli- che Raumhöhe 235 cm	
		Schwebetürendämpfer 3er Set EASY SLIDE für Synchron-Schwebetürenschränk mit Breite 270 cm + 360 cm	Schwebetürendämpfer 3er Set EASY SLIDE für Synchron-Schwebetürenschränk für Breite 226 cm, 315 cm		
Artikel	Preis	9DC3	9DS5		

ALLGEMEIN		Stoffkiste			
					
		Stoffkiste mit Deckel für Regal 1 Stück	Stoffkiste mit Deckel 2er Set für Regal	Stoffkiste mit Deckel 3er Set für Regal	
		↔26 cm ↓18 cm ↗40 cm	↔26 cm ↓18 cm ↗40 cm	↔26 cm ↓18 cm ↗40 cm	
Artikel	Preis	9385	9386	9387	

ZUBEHÖR 1.1

rauch ORANGE ZERLEGT

Allgemein


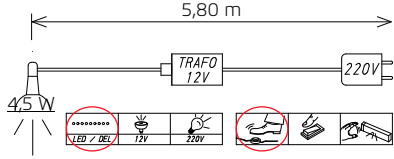
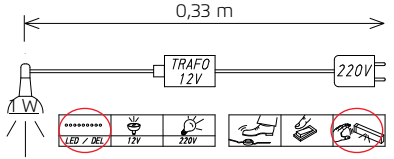
Farbe	Modell-Nr.
Texline (naturfarbene Leinenoptik)	A0033

ALLGEMEIN					
		Hakenleiste	Hosenthaler	Garderobenhalter	Garderobenhalter
		↔35 cm ↑5 cm ↗5 cm	↔25 cm ↑7 cm ↗46 cm	↔7 cm ↑52 cm ↗28 cm	↔18 cm ↑35 cm ↗2 cm
Artikel	Preis	9HL1	990H	9767	9200

ALLGEMEIN					
		Hängespiegel	Innenspiegel drehbar		
		↔60 cm ↑90 cm ↗2 cm	ausziehbar von 45cm auf 73cm Spiegelbreite 31cm für Schwebetürenschränke ↔46 cm ↑115 cm ↗4 cm		
Artikel	Preis	98A7	9408		

ALLGEMEIN					
		LED Innenbeleuchtung			
		mit Bewegungsmelder mit USB wiederaufladbar			
		↔10 cm ↑2 cm ↗9 cm			
Artikel	Preis	9T1B			

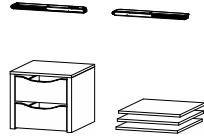
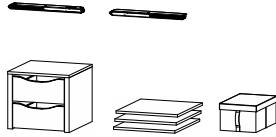
Farbe	Modell-Nr.
Texline (naturfarbene Leinenoptik)	A0033

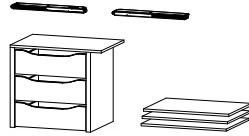
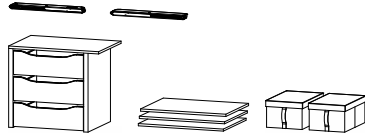
ALLGEMEIN			
	 <p>Leuchten nicht möglich bei Synchron-Schwebetürenschränken!</p>	 <p>5,80 m</p>	 <p>0,33 m</p>
	<p>LED-Leuchte 2er Set alufarben Linea-Stixx</p>	<p>Dieses Produkt enthält eine Lichtquelle der Energieeffizienzklasse G.</p>	<p>LED-Leuchte mit Bewegungsmelder mit USB wiederaufladbar</p>
	<p>↔ 35 cm ↓ 6 cm ↗ 19 cm</p>	<p>EPREL 766530</p>	<p>↔ 4 cm ↓ 2 cm ↗ 10 cm</p>
1 Stück	Preis	–	9BB0
2er Set	Preis	9L48	9BB1
3er Set	Preis	9L49	9BB2

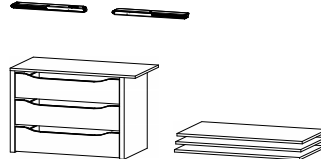
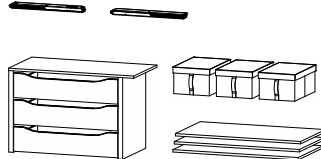
ZUBEHÖR 1.1

rauch ORANGE ZERLEGT

Farbe	Modell-Nr.
Texline (naturfarbene Leinenoptik)	A0033

ZUBEHÖR		Zubehöropakete für Schwebetürenschränke	
für Elementbreite 45 cm			
	Zubehöropaket Schubkasteneinsatz, Fachböden 3er Set, Schwebetürendämpfer 2er Set	Zubehöropaket Schubkasteneinsatz, Fachböden 3er Set, Stoffkiste 1 Stück, Schwebetürendämpfer 2er Set	
Artikel	Preis	0ZS5	0ZS4

ZUBEHÖR		Zubehöropakete für Schwebetürenschränke	
für Elementbreite 67,5 cm			
	Zubehöropaket Schubkasteneinsatz, Fachböden 3er Set, Schwebetürendämpfer 2er Set	Zubehöropaket Schubkasteneinsatz, Fachböden 3er Set, Stoffkiste 2er Set, Schwebetürendämpfer 2er Set	
Artikel	Preis	0ZS2	0ZS1

ZUBEHÖR		Zubehöropakete für Schwebetürenschränke	
für Elementbreite 90 cm			
	Zubehöropaket Schubkasteneinsatz, Fachböden 3er Set, Schwebetürendämpfer 2er Set	Zubehöropaket Schubkasteneinsatz, Fachböden 3er Set, Stoffkiste 3er Set, Schwebetürendämpfer 2er Set	
Artikel	Preis	04M2	0ZS3