

Möbel LETZ

Finden und Wohlfühlen



Typenplan

Skandi von Rauch Orange - Schlafzimmer seidengrau im Scandi-Style

Wichtiger Hinweis für Sie

Etwaige Hinweise des Herstellers in dieser Produktinformation, die sich auf die Gewährleistung beziehen, haben für Sie keinerlei Bindungswirkung und können von Ihnen ignoriert werden. Ihre gesetzlichen Gewährleistungsrechte als Verbraucher uns gegenüber, als Ihrem Verkäufer, werden dadurch in keiner Weise berührt oder eingeschränkt. Sie können sich wegen aller Mängel jederzeit an uns wenden. Darüber hinaus gehende Herstellergarantien bleiben natürlich unberührt.

Möbel Letz GmbH
Am Gewerbepark 11
06895 Zahna-Elster

Tel.: 035383 - 6018 50

Fax.: 035383 - 6018 17



Front/Korpus	Modell-Nr.
	Griffe und Füße Eiche massiv
alpinweiß	A765H
seidengrau	A766H
grau-metallic	AG669



alpinweiß



seidengrau



grau-metallic



Griffe und Füße
Wildeiche massiv



■ Extras für Drehtürenschränke siehe rauch ORANGE - ZERLEGT Zubehör 1.0.

Lieferant: Rauch Möbelwerke GmbH

Qualitätsmerkmale

rauch ORANGE ZERLEGT



Innenfarbe
Dekor-Druck
Texline



EASY
SLIDE

Führungs-
schienen
aus Metall



Schubkästen
mit kugelgela-
gerten, leisen
Laufschielen



Dreh- und
Schwebetü-
rendämpfer
optional



Für die Montage des Schrankes wird folgender Platz benötigt:
Schrankhöhe + mind. 15 cm,
Schrankbreite + mind. je 15 cm an beiden Seiten.



Extras siehe
rauch ORAN-
GE ZERLEGT
Zubehör 1.0.

- zeitlose Optik
- attraktive Frontgestaltungen
- langlebige Produktqualität
- ausgezeichnete Möbelbeschläge
- umfangreiches Zubehör

Qualität und Material



10 Jahre
Garantie

10 Jahre rauch Herstellergarantie!
Die Garantiebedingungen finden Sie auf rauchmoebel.com/garantie und in Hinweisen, die dem Produkt beiliegen.



WOODMAX Spanplatten
Die wohngesunde Frischholz-Spanplatte, speziell für die Verwendung in Wohnräumen, mit dem Prädikat „Schadstoffarm“. Für unsere Woodmax-Spanplatte verwenden wir nur unbelastete Schwach- und Bruchhölzer aus nachhaltigem Forstbetrieb regionaler Wälder.



Dekor-Druck
Die Möbelteile mit Dekor-Druck haben eine gleichmäßig schöne, strapazierfähige Oberfläche.



Belastbarkeit
Die Belastungsgrenzen für alle Möbel- und Zubehörteile finden Sie in der „Belastungstabelle“ unter: <https://qrco.de/rauch-belastungstabelle>

Unser Rohstoff aus der Natur
Für seinen Plattenwerkstoff erhielt Rauch verschiedene Auszeichnungen. Strenge Prüfungen von neutralen Instituten bestätigen kontinuierlich die Unbedenklichkeit von Material und Verfahren.

Ausgezeichnet und zertifiziert



Front/Korpus	Modell-Nr.
	Griffe und FüÙe Eiche massiv
alpinweiß	A765H
seidengrau	A766H
grau-metallic	AG669

BETTEN		Bettenlage bestehend aus Bett und 2 Nachttischen. Polster-Kopfteil Webstoff hellgrau. Nachttische inkl. Easy Fix und Soft-Close.		
<ul style="list-style-type: none"> • Bettseitenhöhe = x cm • Lattenrost 6-fach höhenverstellbar • Einlegetiefen (Oberkante Bettseite bis Auflagehöhe): 11,4 cm – 13,0 cm – 14,6 cm – 16,2 cm – 17,8 cm – 19,4 cm 				
	Bettenlage	Bettenlage	Bettenlage	
	140/200 ↔248 cm †109 cm ↗219 cm BG 40	160/200 ↔268 cm †109 cm ↗219 cm BG 60	180/200 ↔288 cm †109 cm ↗219 cm BG 80	
	Artikel	Preis	06X4	06X5



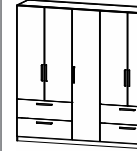
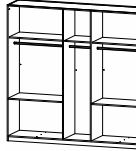
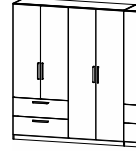
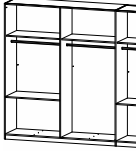
BETTEN		Polster-Kopfteil Webstoff hellgrau.		
<ul style="list-style-type: none"> • Bettseitenhöhe = x cm • Lattenrost 6-fach höhenverstellbar • Einlegetiefen (Oberkante Bettseite bis Auflagehöhe): 11,4 cm – 13,0 cm – 14,6 cm – 16,2 cm – 17,8 cm – 19,4 cm 				
	Bett	Bett	Bett	
	140/200 ↔153 cm †109 cm ↗219 cm BG 40	160/200 ↔173 cm †109 cm ↗219 cm BG 60	180/200 ↔193 cm †109 cm ↗219 cm BG 80	
	Artikel	Preis	02X4	02X5

BEIMÖBEL		inkl. Easy Fix und Soft-Close		
	Nachttisch	Nachttisch-Paar	Kommode	
	2 Schubkästen, softclose mit Holzfuß ↔47 cm †54 cm ↗42 cm	2 Schubkästen, mit Holzfuß ↔47 cm †54 cm ↗42 cm	3-türig, 3 Schubkästen, softclose mit Holzfuß ↔140 cm †73 cm ↗42 cm	
	Artikel	Preis	06U9	0HF0

SKANDI

rauch ORANGE ZERLEGT

Front/Korpus	Modell-Nr.
	Griffe Eiche massiv
alpinweiß	A765H
seidengrau	A766H
grau-metallic	AG669

SCHRÄNKE										
<p>Extras für Drehtürenschränke siehe rauch ORANGE - ZERLEGT Zubehör 1.0.</p>										
								Drehtürenschränk	Drehtürenschränk	Drehtürenschränk
								4-türig, 2 Schubkästen	5-türig, 4 Schubkästen	6-türig, 4 Schubkästen
								↔181 cm †210 cm ↗54 cm	↔226 cm †210 cm ↗54 cm	↔271 cm †210 cm ↗54 cm
Artikel	Preis	08N7	46P8	46P9						

Artikel	Preis						

Artikel	Preis						