

Möbel LETZ

Finden und Wohlfühlen



Typenplan

Skandi von Rauch Orange - Kombi-Kleiderschrank hellgrau mit Massivholz

Wichtiger Hinweis für Sie

Etwaige Hinweise des Herstellers in dieser Produktinformation, die sich auf die Gewährleistung beziehen, haben für Sie keinerlei Bindungswirkung und können von Ihnen ignoriert werden. Ihre gesetzlichen Gewährleistungsrechte als Verbraucher uns gegenüber, als Ihrem Verkäufer, werden dadurch in keiner Weise berührt oder eingeschränkt. Sie können sich wegen aller Mängel jederzeit an uns wenden. Darüber hinaus gehende Herstellergarantien bleiben natürlich unberührt. Dieser Artikel wird hergestellt von Rauch Möbelwerke GmbH, Wendelin-Rauch-Straße 1, 97896 Freudenberg/ Baden, Deutschland, serviceteam-csc2@rauchmoebel.de

Möbel Letz GmbH
Am Gewerbepark 11
06895 Zahna-Elster

Tel.: 035383 - 6018 50

Fax.: 035383 - 6018 17



| Front/Korpus | Modell-Nr. |
|---------------|------------------------------|
| | Griffe und FüÙe Eiche massiv |
| alpinweiß | A765H |
| seidengrau | A766H |
| grau-metallic | AG669 |



alpinweiß



seidengrau



grau-metallic



Griffe und FüÙe
Wildeiche massiv



■ Extras für Drehtürenschränke siehe rauch ORANGE - ZERLEGT Zubehör 1.0.

Lieferant: Rauch Möbelwerke GmbH

Qualitätsmerkmale

rauch ORANGE ZERLEGT



Innenfarbe
Dekor-Druck
Texline



EASY
SLIDE

Führungs-
schienen
aus Metall



Schubkästen
mit kugelgela-
gerten, leisen
Laufschienen



Dreh- und
Schwebetü-
rendämpfer
optional



Für die Montage des Schrankes wird folgender Platz benötigt:
Schrankhöhe + mind. 15 cm,
Schrankbreite + mind. je 15 cm an beiden Seiten.



Extras siehe
rauch ORAN-
GE ZERLEGT
Zubehör 1.0.

zeitlose
Optik

attraktive
Frontgestal-
tungen

langlebige
Produkt-
qualität

ausgezeich-
nete Möbel-
beschläge

umfang-
reiches
Zubehör

Qualität und Material



10
Jahre
Garantie

10 Jahre rauch Herstellergarantie!
Die Garantiebedingungen finden Sie auf rauchmoebel.com/garantie und in Hinweisen, die dem Produkt beiliegen.



WOODMAX Spanplatten
Die wohngesunde Frischholz-Spanplatte, speziell für die Verwendung in Wohnräumen, mit dem Prädikat „Schadstoffarm“. Für unsere Woodmax-Spanplatte verwenden wir nur unbelastete Schwach- und Bruchhölzer aus nachhaltigem Forstbetrieb regionaler Wälder.



Dekor-Druck
Die Möbelteile mit Dekor-Druck haben eine gleichmäßig schöne, strapazierfähige Oberfläche.



Belastbarkeit
Die Belastungsgrenzen für alle Möbel- und Zubehörteile finden Sie in der „Belastungstabelle“ unter: <https://qrco.de/rauch-belastungstabelle>

Unser Rohstoff aus der Natur
Für seinen Plattenwerkstoff erhielt Rauch verschiedene Auszeichnungen. Strenge Prüfungen von neutralen Instituten bestätigen kontinuierlich die Unbedenklichkeit von Material und Verfahren.

Ausgezeichnet und zertifiziert



nachhaltig
gefertigt



100%
made in
Germany



10
Jahre
Garantie



| Front/Korpus | Modell-Nr. |
|---------------|------------------------------|
| | Griffe und FüÙe Eiche massiv |
| alpinweiß | A765H |
| seidengrau | A766H |
| grau-metallic | AG669 |

| BETTEN | | Betтанlage bestehend aus Bett und 2 Nachttischen. Polster-Kopfteil Webstoff hellgrau. Nachttische inkl. Easy Fix und Soft-Close. | | |
|---|---------------------------------------|--|---------------------------------------|-------------|
| <ul style="list-style-type: none"> • Bettseitenhöhe = x cm • Lattenrost 6-fach höhenverstellbar • Einlegetiefen (Oberkante Bettseite bis Auflagehöhe): 11,4 cm – 13,0 cm – 14,6 cm – 16,2 cm – 17,8 cm – 19,4 cm | | | | |
| | Bettanlage | Bettanlage | Bettanlage | |
| | 140/200 ↔248 cm †109 cm ↗219 cm BG 40 | 160/200 ↔268 cm †109 cm ↗219 cm BG 60 | 180/200 ↔288 cm †109 cm ↗219 cm BG 80 | |
| | Artikel | Preis | 06X4 | 06X5 |





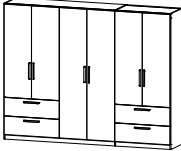
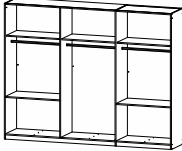
| BETTEN | | Polster-Kopfteil Webstoff hellgrau. | | |
|---|---------------------------------------|---------------------------------------|---------------------------------------|-------------|
| <ul style="list-style-type: none"> • Bettseitenhöhe = x cm • Lattenrost 6-fach höhenverstellbar • Einlegetiefen (Oberkante Bettseite bis Auflagehöhe): 11,4 cm – 13,0 cm – 14,6 cm – 16,2 cm – 17,8 cm – 19,4 cm | | | | |
| | Bett | Bett | Bett | |
| | 140/200 ↔153 cm †109 cm ↗219 cm BG 40 | 160/200 ↔173 cm †109 cm ↗219 cm BG 60 | 180/200 ↔193 cm †109 cm ↗219 cm BG 80 | |
| | Artikel | Preis | 02X4 | 02X5 |

| BEIMÖBEL | | inkl. Easy Fix und Soft-Close | | |
|----------|--|--|--|-------------|
| | | | | |
| | Nachttisch | Nachttisch-Paar | Kommode | |
| | 2 Schubkästen, softclose mit Holzfuß ↔47 cm †54 cm ↗42 cm | 2 Schubkästen, mit Holzfuß ↔47 cm †54 cm ↗42 cm | 3-türig, 3 Schubkästen, softclose mit Holzfuß ↔140 cm †73 cm ↗42 cm | |
| | Artikel | Preis | 06U9 | 0HF0 |

SKANDI

rauch ORANGE ZERLEGT

| | |
|---------------|---------------------|
| Front/Korpus | Modell-Nr. |
| | Griffe Eiche massiv |
| alpinweiß | A765H |
| seidengrau | A766H |
| grau-metallic | AG669 |

| SCHRÄNKE | | | | | | | |
|--|---|---|---|---|---|---|--|
| Extras für Drehtürenschränke siehe rauch ORANGE - ZERLEGT Zubehör 1.0. |  |  |  |  |  |  | |
| | Drehtürenschränk | | Drehtürenschränk | | Drehtürenschränk | | |
| | 4-türig, 2 Schubkästen | | 5-türig, 4 Schubkästen | | 6-türig, 4 Schubkästen | | |
| | ↔181 cm †210 cm ↗54 cm | | ↔226 cm †210 cm ↗54 cm | | ↔271 cm †210 cm ↗54 cm | | |
| Artikel | Preis | 08N7 | 46P8 | 46P9 | | | |

| | | | | | | | |
|---------|-------|--|--|--|--|--|--|
| | | | | | | | |
| Artikel | Preis | | | | | | |

| | | | | | | | |
|---------|-------|--|--|--|--|--|--|
| | | | | | | | |
| Artikel | Preis | | | | | | |