

Möbel LETZ

Finden und Wohlfühlen



Typenplan

Keni von Rauch Black - Bett 160x200 cm Wildeiche - dunkelgrau

Wichtiger Hinweis für Sie

Etwaige Hinweise des Herstellers in dieser Produktinformation, die sich auf die Gewährleistung beziehen, haben für Sie keinerlei Bindungswirkung und können von Ihnen ignoriert werden. Ihre gesetzlichen Gewährleistungsrechte als Verbraucher uns gegenüber, als Ihrem Verkäufer, werden dadurch in keiner Weise berührt oder eingeschränkt. Sie können sich wegen aller Mängel jederzeit an uns wenden. Darüber hinaus gehende Herstellergarantien bleiben natürlich unberührt. Dieser Artikel wird hergestellt von Rauch BLACK, Johann-Steffen-Straße 2, 56869 Mastershausen, Deutschland, serviceteam-csc2@rauchmoebel.de

Möbel Letz GmbH
Am Gewerbepark 11
06895 Zahna-Elster

Tel.: 035383 - 6018 50

Fax.: 035383 - 6018 17



| Korpus/Front/Absetzungen | Korpus-Innenfarbe | Modell-Nr. |
|--|-------------------|------------|
| Graphit matt/Abs. Wildeiche und Hirnholz massiv/Griffe graphit | Grau Struktur | Z3603 |
| Weiß matt/Abs. Wildeiche und Hirnholz massiv/Griffe weiß | Grau Struktur | Z3604 |



Weiß matt



Graphit matt



Wildeiche natur
teilmassiv



Hirnholz massiv

Passende Extras rauch BLACK Zubehör 1.0 finden Sie nach den Schränken.

Lieferant: Möbelwerke Mastershausen GmbH

Qualitätsmerkmale

rauch BLACK

rauch
BLACK



Innenfarbe
Dekor-Druck
Grau-Struktur/Ol-
denburg Buche



Fachböden 22
mm stark,
Winkelbodenträ-
ger für standfes-
ten Halt



Abdeck-
kappen für
Bohrungen



Schubkästen mit
Unterflurschie-
ne, Selbstein-
zug
+ Dämpfung

* Ausnahme Modell Ocean



Schubkästen
mit Vollauszug



SOFT
CLOSE

Drehtüren
inkl. soft-
close



EASY
SLIDE

Schwebetü-
rendämpfer
optional



robuste Ver-
bindungs-
beschläge



belastbare
Kleiderstan-
gen



dezen-
te 3
mm Raster-
bohrungen



MADE IN
GERMANY

MÖBEL • FURNITURE

Hersteller-Nr. / manufacturer-no.

H20090125

Programm / program / Modell / model

rauch BLACK

BAL-AG 0191



egm-modellebrüning

Zertifiziert durch die DGM

Verband der Deutschen Möbelindustrie e.V.

RAL

Die neue
Herkunfts-
gewähr beim
Möbelkauf.



Zusätzliche
Extras siehe
rauch BLACK
Zubehör 1.0.

anspruch-
volles
Design

hervorra-
gende Ver-
arbeitung

edle Front-
optiken

erstklas-
sige Möbel-
beschläge

individu-
elles Zube-
hör

Maßanfer-
tigungen

Qualität mit Brief und Siegel

Qualitäten im Detail

Kleiderschrank

Korpus u. Seitenstollen: außen und innen pflegeleichte Dekor-Druck Oberfläche
Front: Massivholz, Teilmassiv

Bett

Kopf- und Fußteil: Wildeiche natur teilmassiv, Graphit matt
Bettrahmen: Wildeiche natur teilmassiv, Graphit matt
Matratzenhöhe: 4-fach einstellbar

Nachttische und Beimöbel

Front und Korpus: außen und innen pflegeleichte Dekor-Druck Oberfläche
Absetzung: Massivholz, Teilmassiv
Schubkästen: mit kugelgelagerten, leisen Laufschiene, Vollauszug, Selbsteinzug und Dämpfung

Materialinformation



Massive Möbelteile

Möbelteile aus Echtholz sind langlebig und wertbeständig. Die Oberfläche ist immer einzigartig und macht aus dem Möbelstück ein wertvolles Unikat. Die zum Einsatz gebrachten Massivhölzer stammen aus kontrollierter Forstwirtschaft der EU und Nordamerika. Bei unserer europäischen Eiche sind kleine und große Aststellen und Ast-Risse charakteristische Massivholzmerkmale und stellen keinen Qualitätsmangel dar. Offene Aststellen (bis auf Haarrisse) sind auf der Vorderseite holzfarbig aufgefüllt. Aststellen auf den Rückseiten der Türen bleiben naturbelassen.



Dekor-Druck

Die Möbelteile mit Dekor-Druck haben eine gleichmäßig schöne, strapazierfähige Oberfläche. Die Flächen sind mit einer sehr hochwertigen, pflegeleichten Möbeldekorfolie beschichtet.



Belastbarkeit

Die Belastungsgrenzen für alle Möbel- und Zubehörteile finden Sie in der „Belastungstabelle“ unter:
<https://qrco.de/rauch-belastungstabelle>



Unser Rohstoff aus der Natur

Für seinen Plattenwerkstoff erhielt Rauch verschiedene Auszeichnungen. Strenge Prüfungen von neutralen Instituten bestätigen kontinuierlich die Unbedenklichkeit von Material und Verfahren.



Ausstattungsmerkmale Schrankkorpus

Optimale Schrank-Maße

Ein Maximum an nutzbarem Stauraum erzielen Sie durch:

50er Rasterbreite: 200 - 300 cm
Höhe: 223 cm
Nutztiefe: 57 cm

Funktionelle und zeitlose Innengestaltung

Mehr Stil und Eleganz im Auftritt und den inneren Werten:

Innendekore: jeweils abgestimmt auf die Korpusfarbe
elegante Sockelhöhe: 32 mm sichtbar
robuste Fachböden: 22 mm stark, mit Doppelfasen und verschraubten Winkelbodenträgern
dezent Rasterbohrungen: ø 3 mm
Scharniere: mit Dämpfung, 4 Stück pro Drehtür

Schutz vor Staub

Schlagleisten an den Türen schützen vor eindringendem Staub.

Extras für Schränke siehe rauch BLACK Zubehör 1.0

Ausgezeichnet und zertifiziert



10 Jahre rauch Herstellergarantie!

Die Garantiebedingungen finden Sie auf rauchmoebel.com/garantie und in Hinweisen, die dem Produkt beiliegen.



Nachhaltigkeit

Rauch wurde als „Deutschlands nachhaltigstes Unternehmen mittlerer Größe 2014“ ausgezeichnet, weil wir konsequent unser Ziel verfolgen, ökologisch und sozial nachhaltige Möbel zu erschwinglichen Preisen anzubieten.



Made in Germany

Hochwertige Materialien, der Einsatz modernster Technologien und handwerkliche Perfektion - seit mehr als 120 Jahren steht der Name Rauch für zuverlässige und langlebige Qualitätsmöbel „Made in Germany“.



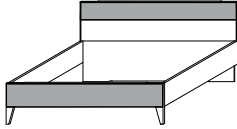
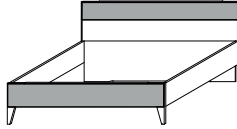
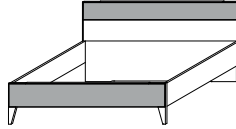
Das Herkunftsgewährzeichen kennzeichnet Möbel aus Deutschland, die streng definierte Kriterien erfüllen. Konstruktion, Montage, Qualitätsprüfung und der relevante Herstellungsprozess finden in Deutschland statt.

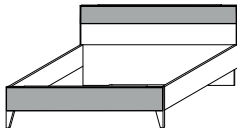
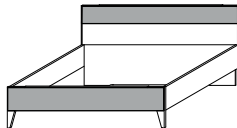
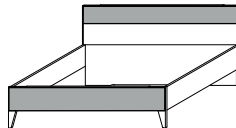


Das „Goldene M“


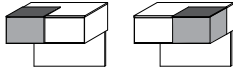
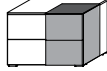
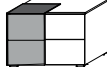
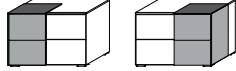
Am „Goldenen M“ erkennen Sie Möbel, die auf Qualität, auf Sicherheit und auf gesundes Wohnen geprüft werden. Somit können Sie sicher sein, dass Sie Qualitätsmöbel mit zuverlässig guten Gebrauchseigenschaften erwerben



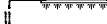
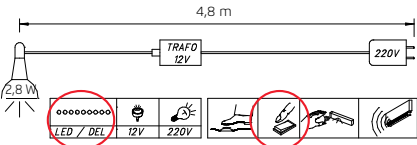
| Korpus/Front/Absetzung/Griffe | Modell-Nr. | PG | Korpus-Innenfarbe | Zubehör |
|--|------------|----|-------------------|---------|
| Graphit matt / Abs. Wildeiche und Hirnholz massiv / Griffe graphit | Z3603 | 1 | Grau Struktur | Z3011 |
| Weiß matt / Abs. Wildeiche und Hirnholz massiv / Griffe weiß | Z3604 | 1 | Grau Struktur | Z3011 |


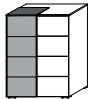

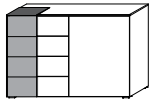
| BETTEN | | hellgrau schraffierte Flächen in Absetzungsfarbe Wildeiche natur teilmassiv | | |
|----------------------------------|---|--|---|--|
| B 160 cm B 180 cm B 200 cm |  |  |  | Einlegetiefe Lattenrost: Oberkante Bettseite bis niedrigste Auflagehöhe - max. 22,6 cm (verstellbar in 2,5 cm Schritten aufwärts) |
| | Bett | Bett | Bett | |
| | 160x200 ↔166 cm †95 cm ↗210 cm BG 32 | 180x200 ↔186 cm †95 cm ↗210 cm BG 37 | 200x200 ↔206 cm †95 cm ↗210 cm BG 42 | |
| Artikel | Preis | 5610 | 5610 | 5610 |

| BETTEN | | hellgrau schraffierte Flächen in Absetzungsfarbe Wildeiche natur teilmassiv | | |
|----------------------------------|---|--|---|--|
| B 160 cm B 180 cm B 200 cm |  |  |  | Einlegetiefe Lattenrost: Oberkante Bettseite bis niedrigste Auflagehöhe - max. 22,6 cm (verstellbar in 2,5 cm Schritten aufwärts) |
| | Bett | Bett | Bett | |
| | 160x220 ↔166 cm †95 cm ↗230 cm BG 34 | 180x220 ↔186 cm †95 cm ↗230 cm BG 39 | 200x220 ↔206 cm †95 cm ↗230 cm BG 44 | |
| Artikel | Preis | 5610 | 5610 | 5610 |


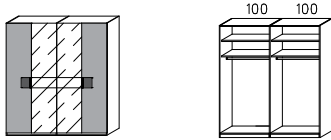
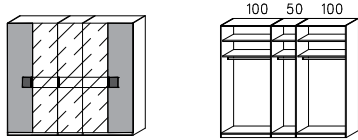
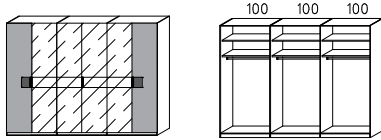
| Korpus/Front/Griffe | Modell-Nr. | PG | Korpus-Innenfarbe | Zubehör |
|---|------------|----|-------------------|---------|
| Graphit matt / Abs. Wildeiche und Hirnholz massiv | Z3603 | 1 | Grau Struktur | Z3011 |
| Weiß matt / Abs. Wildeiche und Hirnholz massiv | Z3604 | 1 | Grau Struktur | Z3011 |

| BEIMÖBEL | | Korpus und Front in korpusfarbe, hellgrau schraffierte Absetzungen in Wildeiche natur teilmassiv, Absetzung Oberboden in Hirnholz massiv | | | |
|---|---|--|---|---|-------------|
|  |  |  |  |  | |
| | Nachttisch-Paar hängend | Nachttisch | Nachttisch | Nachttisch-Paar | |
| | 1 Schubkasten | 2 Schubkästen, rechts | 2 Schubkästen, links | 4 Schubkästen | |
| | je ↔61 cm ↓49 cm ↗41 cm | ↔61 cm ↓49 cm ↗41 cm | ↔61 cm ↓49 cm ↗41 cm | je ↔61 cm ↓49 cm ↗41 cm | |
| Artikel | Preis | N271 | N272 | N273 | NK01 |

| BEIMÖBEL | | Korpus, Front und Metallablage in korpusfarbe | | | |
|---|---|---|---|-------------|--|
|  |  |  |  | | |
| | Nachttisch-Paneele mit Ablage | LED-Leuchte 2er Set für Bettbreite 160/180 cm für Glasablage | Dieses Produkt enthält eine Lichtquelle der Energieeffizienzklasse E. | | |
| | je ↔61 cm ↓26 cm ↗19 cm | ↔1 cm ↓1 cm ↗28 cm | EPREL 766867 | | |
| | Artikel | Preis | 0748 | 0050 | |

| | | Korpus und Front in korpusfarbe, hellgrau schraffierte Absetzungen in Wildeiche natur teilmassiv, Absetzung Oberboden in Hirnholz massiv | | | |
|---|---|--|---|-------------|--|
|  |  |  |  | | |
| | Kommode | Kommode | Kommode | | |
| | 4 Schubkästen | 4 Schubkästen | 1-türig, 4 Schubkästen | | |
| | ↔61 cm ↓84 cm ↗41 cm | ↔121 cm ↓84 cm ↗41 cm | ↔121 cm ↓84 cm ↗41 cm | | |
| Artikel | Preis | B520 | B521 | B522 | |

| Korpus/Front/Absetzung/Griffe | Modell-Nr. | PG | Korpus-Innenfarbe | Zubehör |
|--|------------|----|-------------------|---------|
| Graphit matt / Abs. Wildeiche und Hirnholz massiv / Griffe graphit | Z3603 | 1 | Grau Struktur | Z3011 |
| Weiß matt / Abs. Wildeiche und Hirnholz massiv / Griffe weiß | Z3604 | 1 | Grau Struktur | Z3011 |

| SCHRÄNKE | | | | |
|---|---|--|---|-------------|
| Korpus in korpusfarbe, Front in Farbglas matt graphit oder weiß, Außentüren in Absetzungsfarbe Wildeiche, Griffnische in Hirnholz massiv | | | | |
| <p>Drehtürenschränke</p> <p>Extras für Schränke siehe rauch BLACK Zubehör 1.0</p>  |  |  |  | |
| | Drehtürenschränk | Drehtürenschränk | Drehtürenschränk | |
| | 4-türig, 2 Glastüren | 5-türig, 3 Glastüren | 6-türig, 4 Glastüren | |
| | ↔200 cm †223 cm ↗61 cm | ↔250 cm †223 cm ↗61 cm | ↔300 cm †223 cm ↗61 cm | |
| Artikel | Preis | S447 | S448 | S449 |

| SCHRÄNKE | | | | |
|----------|---|-------------|--|--|
| |  | | | |
| | Stollenpaar | | | |
| | in Korpusfarbe | | | |
| | ↔7 cm †223 cm ↗1 cm | | | |
| Artikel | Preis | 7019 | | |

| SCHRÄNKE | | | | |
|----------|-------|--|--|--|
| | | | | |
| Artikel | Preis | | | |

| Korpus/Front/Griffe | Modell-Nr. | PG | Korpus-Innenfarbe | Zubehör |
|---|------------|----|-------------------|---------|
| Graphit matt / Abs. Wildeiche und Hirnholz massiv | Z3603 | 1 | Grau Struktur | Z3011 |
| Weiß matt / Abs. Wildeiche und Hirnholz massiv | Z3604 | 1 | Grau Struktur | Z3011 |

| SONDERANFERTIGUNGEN | | APN-Nr. | Preis | |
|---|---|---------|-------|--|
| Drehtürenschränk alle Schränke sind anbaubar | Glastür zusätzlich, je Tür (nur mit durchgehender Bauchbinde) | 081 | | |
| | Höhenkürzung je Tür | 511 | | |
| | Tiefenkürzung je Element | 301 | | |
| | Tür links angeschlagen | 149 | | |
| | Sockelkürzung (max. um 2 cm, je Element) | 119 | | |
| | Abschrägung nach hinten je Element | 171 | | |
| | Abschrägung seitlich, je Tür (auch Spiegeltüren; nicht in den Bauchbindenbereich) | 161 | | |
| | Breitenkürzung (in den äußeren Massivholztüren max. 20cm je Tür) | 521 | | |
| Breitenkürzung (in Glastüren) | 521 | | | |
| Betten | Bettseitenlänge kürzen auf 190 cm | 226 | | |
| | Bettseitenlänge kürzen auf 210 cm | 230 | | |
| | Breitenkürzung Bett auf 100er, 120er oder 140er Bettbreite | 220 | | |
| Nachtkommode und Aufsatz | Höhenkürzung (nur um ganze Schubkastenhöhe) | 250 | | |
| | Breitenkürzung 1er Nachtkommode max. um 20cm | 235 | | |
| | Breitenkürzung 2er Nachtkommode max. um 20cm | 242 | | |
| Kommoden | Breitenkürzung Schubkastenkommode 61er Breite - max. um 20cm | 246 | | |
| | Breitenkürzung Schubkastenkommode 121er Breite - max. um 60cm | 246 | | |
| | Breitenkürzung Schubkastenkommode 121er Breite - im Türbereich | 248 | | |
| | Breitenkürzung Kombikommode 121er Breite - im Schubkastenbereich | 246 | | |
| | Kombikommoden - je Tür können auch 4 Schubkästen gefertigt werden (OHNE Designelemente) | 249 | | |
| Höhenkürzung aller Kommoden (bei Kommoden mit Schubkasten immer um ganze Schubkastenhöhe) | 250 | | | |

Weitere Sonderanfertigungen auf Anfrage!