

Möbel LETZ

Finden und Wohlfühlen



Typenplan

4926 von Himolla - Heimkinosofa schiefer

Wichtiger Hinweis für Sie

Etwaige Hinweise des Herstellers in dieser Produktinformation, die sich auf die Gewährleistung beziehen, haben für Sie keinerlei Bindungswirkung und können von Ihnen ignoriert werden. Ihre gesetzlichen Gewährleistungsrechte als Verbraucher uns gegenüber, als Ihrem Verkäufer, werden dadurch in keiner Weise berührt oder eingeschränkt. Sie können sich wegen aller Mängel jederzeit an uns wenden. Darüber hinaus gehende Herstellergarantien bleiben natürlich unberührt. Dieser Artikel wird hergestellt von Himolla Polstermöbel GmbH, Landshuter Str. 38, 84416 Taufkirchen, Deutschland, info@himolla.com

Möbel Letz GmbH
Am Gewerbepark 11
06895 Zahna-Elster

Tel.: 035383 - 6018 50

Fax.: 035383 - 6018 17



Zusammenstellung:
4927 80 / 4926 70 / 7243 36
Bezug:
24 Longlife schiefer

passender Cumuly-Sessel 7926
passender EasySwing 7243
passender Zerostress 7037

CUMULY
-MAXI-

- mit Cumuly-Beschlag = 4926
- mit Wallfree-Beschlag = 4927

4926 / 4927



Modell 4927, Variante 80
mit Wallfree-Funktion



Modell 4926, Variante 70
Trapezsofa mit Cumuly-Funktion und sich öffnendem
Rücken mit Ablage im Mittelteil



EasySwing-Sessel
Modell 7243, Variante 36



Zusammenstellung:
4926 70 / 4927 80 / 7243 36
Bezug:
24 Longlife schiefer

passender Cumuly-Sessel 7926
passender EasySwing 7243
passender Zerostress 7037

CUMULY
-MAXI-

- mit Cumuly-Beschlag = 4926
- mit Wallfree-Beschlag = 4927

4926 / 4927



Modell 4926, Variante 70
Trapezsofa mit Cumuly-Funktion und sich öffnendem Rücken mit Ablage im Mittelteil



Modell 4927, Variante 80
mit Wallfree-Funktion



EasySwing-Sessel
Modell 7243, Variante 36

Typenplan 4926 / 4927

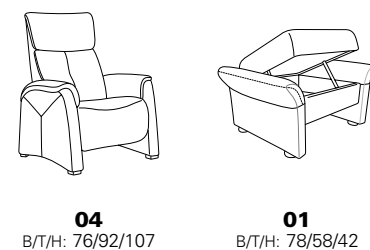
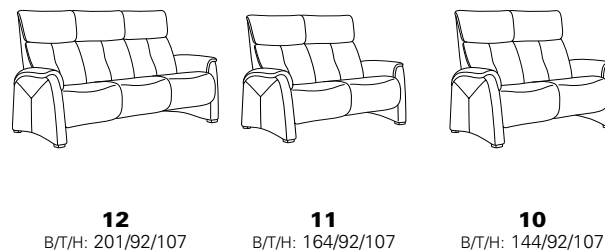
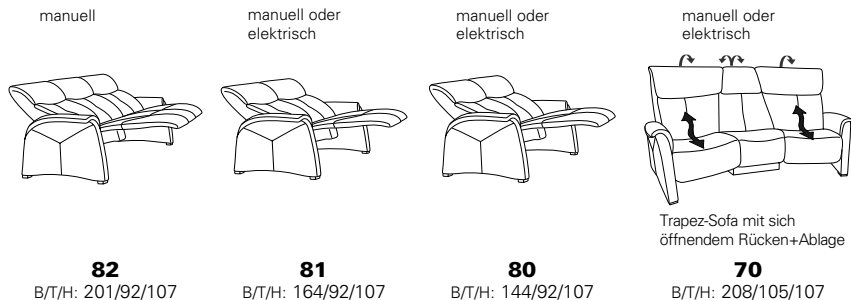
mit Holzfüßen



4926 mit Cumuly-Funktion

mit Cumuly-Funktion und hohem Rücken

fester Sitz - hoher Rücken



- Rückenverstellung mit Gasdruckfeder bei manueller Ausführung
- Kopfteil im Neigungswinkel stufenlos verstellbar

gültig für Modell 4926:

- Zusatzausstattung für alle elektrischen Varianten:
- el. Kopfteilverstellung (Z60)

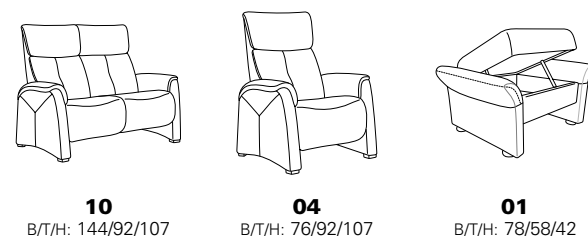
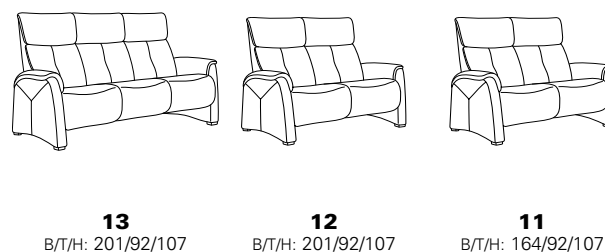
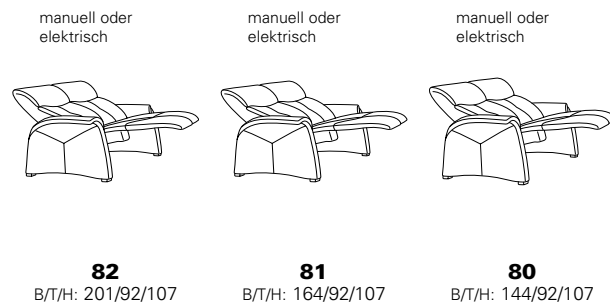
für beide Modelle gültig:

- für Streifen-, Karo-, Mohair- und Rapportstoffe nicht geeignet
- alle elektr. Varianten mit Seitenteiltasche und Handschalter
- alle elektrischen Variante können mit außenliegendem Akku geliefert werden.

4927 mit Wallfree-Funktion

mit Wallfree-Funktion und hohem Rücken

fester Sitz - hoher Rücken



- Rückenverstellung mit Gasdruckfeder bei manueller Ausführung
- Kopfteil im Neigungswinkel stufenlos verstellbar

gültig für Modell 4927:

- Zusatzausstattung für alle elektrischen Varianten:
- el. Kopfteilverstellung (Z60)
- el. Sitzneigungsverstellung (Z87)
- el. Kopfteilverstellung + el. Sitzneigungsverstellung (Z89)

Rücken

Sitz
wahlweise in

Rückenspann-
teil „echt“

sichtbare Holzteile
wahlweise in

Hoch-
lehner



43 Buche (Farbe lt. Beiztonkarte)
58 Wildeiche (Beizton 017, 617, 681)

