

Möbel LETZ

Finden und Wohlfühlen



Typenplan

Keni von Rauch Black - Kleiderschrank graphit - Wildeiche

Wichtiger Hinweis für Sie

Etwaige Hinweise des Herstellers in dieser Produktinformation, die sich auf die Gewährleistung beziehen, haben für Sie keinerlei Bindungswirkung und können von Ihnen ignoriert werden. Ihre gesetzlichen Gewährleistungsrechte als Verbraucher uns gegenüber, als Ihrem Verkäufer, werden dadurch in keiner Weise berührt oder eingeschränkt. Sie können sich wegen aller Mängel jederzeit an uns wenden. Darüber hinaus gehende Herstellergarantien bleiben natürlich unberührt. Dieser Artikel wird hergestellt von Rauch BLACK, Johann-Steffen-Straße 2, 56869 Mastershausen, Deutschland, serviceteam-csc2@rauchmoebel.de

Möbel Letz GmbH
Am Gewerbepark 11
06895 Zahna-Elster

Tel.: 035383 - 6018 50

Fax.: 035383 - 6018 17



Korpus/Front/Absetzungen	Korpus-Innenfarbe	Modell-Nr.
Graphit matt/Abs. Wildeiche und Hirnholz massiv/Griffe graphit	Grau Struktur	Z3603
Weiß matt/Abs. Wildeiche und Hirnholz massiv/Griffe weiß	Grau Struktur	Z3604



Weiß matt



Graphit matt



Wildeiche natur
teilmassiv



Hirnholz massiv

Passende Extras rauch BLACK Zubehör 1.0 finden Sie nach den Schränken.

Lieferant: Möbelwerke Mastershausen GmbH

Qualitätsmerkmale

rauch BLACK

rauch
BLACK



Innenfarbe
Dekor-Druck
Grau-Struktur/Ol-
denburg Buche



Fachböden 22
mm stark,
Winkelbodenträ-
ger für standfes-
ten Halt



Abdeck-
kappen für
Bohrungen



Schubkästen mit
Unterflurschie-
ne, Selbstein-
zug
+ Dämpfung

* Ausnahme Modell Ocean



Schubkästen
mit Vollauszug



SOFT
CLOSE

Drehtüren
inkl. soft-
close



EASY
SLIDE

Schwebetü-
rendämpfer
optional



robuste Ver-
bindungs-
beschläge



belastbare
Kleiderstan-
gen



dezen-
te 3
mm Raster-
bohrungen



MADE IN
GERMANY

MÖBEL • FURNITURE

Hersteller-Nr. / manufacturer-no.

H20090125

Programm / program / Modell / model

rauch BLACK



RAL-AG 0191

egm-modelle

Zertifiziert durch die DGM

Verband der Deutschen Möbelindustrie e.V.

RAL

Die neue
Herkunfts-
gewähr beim
Möbelkauf.



Zusätzliche
Extras siehe
rauch BLACK
Zubehör 1.0.

anspruch-
volles
Design

hervorra-
gende Ver-
arbeitung

edle Front-
optiken

erstklas-
sige Möbel-
beschläge

individu-
elles Zube-
hör

Maßanfer-
tigungen

Qualität mit Brief und Siegel

Qualitäten im Detail

Kleiderschrank

Korpus u. Seitenstollen: außen und innen pflegeleichte Dekor-Druck Oberfläche
Front: Massivholz, Teilmassiv

Bett

Kopf- und Fußteil: Wildeiche natur teilmassiv, Graphit matt
Bettrahmen: Wildeiche natur teilmassiv, Graphit matt
Matratzenhöhe: 4-fach einstellbar

Nachttische und Beimöbel

Front und Korpus: außen und innen pflegeleichte Dekor-Druck Oberfläche
Absetzung: Massivholz, Teilmassiv
Schubkästen: mit kugelgelagerten, leisen Laufschiene, Vollauszug, Selbsteinzug und Dämpfung

Materialinformation



Massive Möbelteile

Möbelteile aus Echtholz sind langlebig und wertbeständig. Die Oberfläche ist immer einzigartig und macht aus dem Möbelstück ein wertvolles Unikat. Die zum Einsatz gebrachten Massivhölzer stammen aus kontrollierter Forstwirtschaft der EU und Nordamerika. Bei unserer europäischen Eiche sind kleine und große Aststellen und Ast-Risse charakteristische Massivholzmerkmale und stellen keinen Qualitätsmangel dar. Offene Aststellen (bis auf Haarrisse) sind auf der Vorderseite holzfarbig aufgefüllt. Aststellen auf den Rückseiten der Türen bleiben naturbelassen.



Dekor-Druck

Die Möbelteile mit Dekor-Druck haben eine gleichmäßig schöne, strapazierfähige Oberfläche. Die Flächen sind mit einer sehr hochwertigen, pflegeleichten Möbeldekorfolie beschichtet.



Belastbarkeit

Die Belastungsgrenzen für alle Möbel- und Zubehörteile finden Sie in der „Belastungstabelle“ unter:
<https://qrco.de/rauch-belastungstabelle>



WOODMAX Spanplatten

Die wohngesunde Frischholz-Spanplatte, speziell für die Verwendung in Wohnräumen, mit dem Prädikat „Schadstoffarm“. Für unsere Woodmax-Spanplatte verwenden wir nur unbelastete Schwach- und Bruchhölzer aus nachhaltigem Forstbetrieb regionaler Wälder.

Unser Rohstoff aus der Natur

Für seinen Plattenwerkstoff erhielt Rauch verschiedene Auszeichnungen. Strenge Prüfungen von neutralen Instituten bestätigen kontinuierlich die Unbedenklichkeit von Material und Verfahren.



Ausstattungsmerkmale Schrankkorpus

Optimale Schrank-Maße

Ein Maximum an nutzbarem Stauraum erzielen Sie durch:

50er Rasterbreite: 200 - 300 cm
Höhe: 223 cm
Nutztiefe: 57 cm

Funktionelle und zeitlose Innengestaltung

Mehr Stil und Eleganz im Auftritt und den inneren Werten:

Innendekore: jeweils abgestimmt auf die Korpusfarbe
elegante Sockelhöhe: 32 mm sichtbar
robuste Fachböden: 22 mm stark, mit Doppelfasen und verschraubten Winkelbodenträgern
dezent Rasterbohrungen: ø 3 mm
Scharniere: mit Dämpfung, 4 Stück pro Drehtür

Schutz vor Staub

Schlagleisten an den Türen schützen vor eindringendem Staub.

Extras für Schränke siehe rauch BLACK Zubehör 1.0

Ausgezeichnet und zertifiziert



10 Jahre rauch Herstellergarantie!

Die Garantiebedingungen finden Sie auf rauchmoebel.com/garantie und in Hinweisen, die dem Produkt beiliegen.



Nachhaltigkeit

Rauch wurde als „Deutschlands nachhaltigstes Unternehmen mittlerer Größe 2014“ ausgezeichnet, weil wir konsequent unser Ziel verfolgen, ökologisch und sozial nachhaltige Möbel zu erschwinglichen Preisen anzubieten.



Made in Germany

Hochwertige Materialien, der Einsatz modernster Technologien und handwerkliche Perfektion - seit mehr als 120 Jahren steht der Name Rauch für zuverlässige und langlebige Qualitätsmöbel „Made in Germany“.



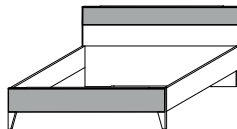
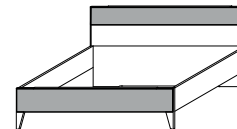
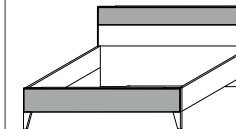
Das Herkunftsgewährzeichen kennzeichnet Möbel aus Deutschland, die streng definierte Kriterien erfüllen. Konstruktion, Montage, Qualitätsprüfung und der relevante Herstellungsprozess finden in Deutschland statt.

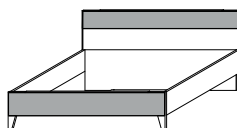
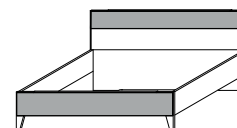
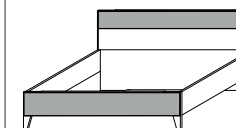


Das „Goldene M“


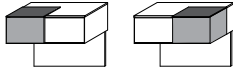
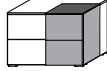
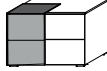
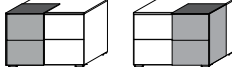
Am „Goldenen M“ erkennen Sie Möbel, die auf Qualität, auf Sicherheit und auf gesundes Wohnen geprüft werden. Somit können Sie sicher sein, dass Sie Qualitätsmöbel mit zuverlässig guten Gebrauchseigenschaften erwerben



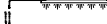
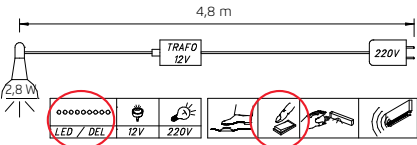
Korpus/Front/Absetzung/Griffe	Modell-Nr.	PG	Korpus-Innenfarbe	Zubehör
Graphit matt / Abs. Wildeiche und Hirnholz massiv / Griffe graphit	Z3603	1	Grau Struktur	Z3011
Weiß matt / Abs. Wildeiche und Hirnholz massiv / Griffe weiß	Z3604	1	Grau Struktur	Z3011


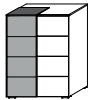
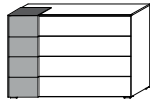
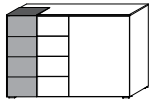
BETTEN		hellgrau schraffierte Flächen in Absetzungsfarbe Wildeiche natur teilmassiv		
B 160 cm B 180 cm B 200 cm				Einlegetiefe Lattenrost: Oberkante Bettseite bis niedrigste Auflagehöhe - max. 22,6 cm (verstellbar in 2,5 cm Schritten aufwärts)
	Bett	Bett	Bett	
	160x200 ↔166 cm †95 cm ↗210 cm BG 32	180x200 ↔186 cm †95 cm ↗210 cm BG 37	200x200 ↔206 cm †95 cm ↗210 cm BG 42	
Artikel	Preis	5610	5610	5610

BETTEN		hellgrau schraffierte Flächen in Absetzungsfarbe Wildeiche natur teilmassiv		
B 160 cm B 180 cm B 200 cm				Einlegetiefe Lattenrost: Oberkante Bettseite bis niedrigste Auflagehöhe - max. 22,6 cm (verstellbar in 2,5 cm Schritten aufwärts)
	Bett	Bett	Bett	
	160x220 ↔166 cm †95 cm ↗230 cm BG 34	180x220 ↔186 cm †95 cm ↗230 cm BG 39	200x220 ↔206 cm †95 cm ↗230 cm BG 44	
Artikel	Preis	5610	5610	5610

Korpus/Front/Griffe	Modell-Nr.	PG	Korpus-Innenfarbe	Zubehör
Graphit matt / Abs. Wildeiche und Hirnholz massiv	Z3603	1	Grau Struktur	Z3011
Weiß matt / Abs. Wildeiche und Hirnholz massiv	Z3604	1	Grau Struktur	Z3011

BEIMÖBEL		Korpus und Front in korpusfarbe, hellgrau schraffierte Absetzungen in Wildeiche natur teilmassiv, Absetzung Oberboden in Hirnholz massiv						
								
					Nachttisch-Paar hängend	Nachttisch	Nachttisch	Nachttisch-Paar
					1 Schubkasten	2 Schubkästen, rechts	2 Schubkästen, links	4 Schubkästen
					je ↔61 cm ↓49 cm ↗41 cm	↔61 cm ↓49 cm ↗41 cm	↔61 cm ↓49 cm ↗41 cm	je ↔61 cm ↓49 cm ↗41 cm
Artikel	Preis	N271	N272	N273	NK01			

BEIMÖBEL		Korpus, Front und Metallablage in korpusfarbe				
				<p>Dieses Produkt enthält eine Lichtquelle der Energieeffizienzklasse E.</p> <p>EPREL 766867</p>		
					Nachttisch-Paneele	LED-Leuchte 2er Set
					mit Ablage	für Bettbreite 160/180 cm für Glasablage
					je ↔61 cm ↓26 cm ↗19 cm	↔1 cm ↓1 cm ↗28 cm
Artikel	Preis	0748	0050			

		Korpus und Front in korpusfarbe, hellgrau schraffierte Absetzungen in Wildeiche natur teilmassiv, Absetzung Oberboden in Hirnholz massiv				
						
				Kommode	Kommode	Kommode
				4 Schubkästen	4 Schubkästen	1-türig, 4 Schubkästen
				↔61 cm ↓84 cm ↗41 cm	↔121 cm ↓84 cm ↗41 cm	↔121 cm ↓84 cm ↗41 cm
Artikel	Preis	B520	B521	B522		

Korpus/Front/Absetzung/Griffe	Modell-Nr.	PG	Korpus-Innenfarbe	Zubehör
Graphit matt / Abs. Wildeiche und Hirnholz massiv / Griffe graphit	Z3603	1	Grau Struktur	Z3011
Weiß matt / Abs. Wildeiche und Hirnholz massiv / Griffe weiß	Z3604	1	Grau Struktur	Z3011

SCHRÄNKE				
Korpus in korpusfarbe, Front in Farbglas matt graphit oder weiß, Außentüren in Absetzungsfarbe Wildeiche, Griffnische in Hirnholz massiv				
<p>Drehtürenschränke</p> <p>Extras für Schränke siehe rauch BLACK Zubehör 1.0</p>				
	Drehtürenschränk	Drehtürenschränk	Drehtürenschränk	
	4-türig, 2 Glastüren	5-türig, 3 Glastüren	6-türig, 4 Glastüren	
	↔200 cm †223 cm ↘61 cm	↔250 cm †223 cm ↘61 cm	↔300 cm †223 cm ↘61 cm	
Artikel	Preis	S447	S448	S449

SCHRÄNKE				
	Stollenpaar			
	in Korpusfarbe			
	↔7 cm †223 cm ↘1 cm			
Artikel	Preis	7019		

Artikel	Preis			

Korpus/Front/Griffe	Modell-Nr.	PG	Korpus-Innenfarbe	Zubehör
Graphit matt / Abs. Wildeiche und Hirnholz massiv	Z3603	1	Grau Struktur	Z3011
Weiß matt / Abs. Wildeiche und Hirnholz massiv	Z3604	1	Grau Struktur	Z3011

SONDERANFERTIGUNGEN		APN-Nr.	Preis	
Drehtürenschränk alle Schränke sind anbaubar	Glastür zusätzlich, je Tür (nur mit durchgehender Bauchbinde)	081		
	Höhenkürzung je Tür	511		
	Tiefenkürzung je Element	301		
	Tür links angeschlagen	149		
	Sockelkürzung (max. um 2 cm, je Element)	119		
	Abschrägung nach hinten je Element	171		
	Abschrägung seitlich, je Tür (auch Spiegeltüren; nicht in den Bauchbindenbereich)	161		
	Breitenkürzung (in den äußeren Massivholztüren max. 20cm je Tür)	521		
Breitenkürzung (in Glastüren)	521			
Betten	Bettseitenlänge kürzen auf 190 cm	226		
	Bettseitenlänge kürzen auf 210 cm	230		
	Breitenkürzung Bett auf 100er, 120er oder 140er Bettbreite	220		
Nachtkommode und Aufsatz	Höhenkürzung (nur um ganze Schubkastenhöhe)	250		
	Breitenkürzung 1er Nachtkommode max. um 20cm	235		
	Breitenkürzung 2er Nachtkommode max. um 20cm	242		
Kommoden	Breitenkürzung Schubkastenkommode 61er Breite - max. um 20cm	246		
	Breitenkürzung Schubkastenkommode 121er Breite - max. um 60cm	246		
	Breitenkürzung Schubkastenkommode 121er Breite - im Türbereich	248		
	Breitenkürzung Kombikommode 121er Breite - im Schubkastenbereich	246		
	Kombikommoden - je Tür können auch 4 Schubkästen gefertigt werden (OHNE Designelemente)	249		
Höhenkürzung aller Kommoden (bei Kommoden mit Schubkasten immer um ganze Schubkastenhöhe)	250			

Weitere Sonderanfertigungen auf Anfrage!