

Möbel LETZ

Finden und Wohlfühlen



Typenplan

Orange von CANCIO - Barhocker mit einem bronzefarbenen Gestell

Wichtiger Hinweis für Sie

Etwaige Hinweise des Herstellers in dieser Produktinformation, die sich auf die Gewährleistung beziehen, haben für Sie keinerlei Bindungswirkung und können von Ihnen ignoriert werden. Ihre gesetzlichen Gewährleistungsrechte als Verbraucher uns gegenüber, als Ihrem Verkäufer, werden dadurch in keiner Weise berührt oder eingeschränkt. Sie können sich wegen aller Mängel jederzeit an uns wenden. Darüber hinaus gehende Herstellergarantien bleiben natürlich unberührt. Dieser Artikel wird hergestellt von Cancio Fábrica de Muebles S.A, Ctra. del Esquileo, s/n , 47639 Valladolid, Spanien, comercial@cancio.es

Möbel Letz GmbH
Am Gewerbepark 11
06895 Zahna-Elster

Tel.: 035383 - 6018 50

Fax.: 035383 - 6018 17

ORANGE



ASSISE | SEAT

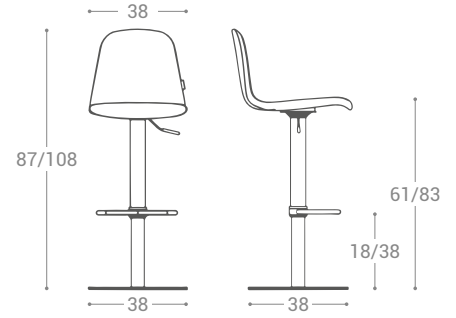
Contreplaqué teinté | Contreplaqué laqué | Tapissé 27 mm | Tessuto
Stained plywood | Lacquered plywood | Upholstery 27 mm | Tessuto

COLONNE | COLUMN

Acier chromé | Acier laqué epoxy
Chrome steel | Epoxy lacquered steel

BASE | BASE

Acier chromé | Acier inoxydable | Acier laqué epoxy
Chrome steel | Stainless steel | Epoxy lacquered steel



ASSISE | SEAT

BOIS TEINTÉ STAINED WOOD

BLANCHI
BLEACHED

CHAUFFÉ
TOASTED

CANALETTO
CANALETTO

BOIS LAQUÉ LACQUERED WOOD

BLANC
WHITE

TOURTERELLE
TURTLEDOVE

MOUTARDE
MUSTARD

TITANIUM
TITANIUM

ANTHRACITE
ANTHRACITE

NOIR
BLACK

TAPISSÉ UPHOLSTERY

	BLANC WHITE	BEIGE BEIGE	TOURTERELLE TURTLEDOVE	NOIX WALNUT	ROSE PINK	MOUTARDE MUSTARD	TERRACOTTA TERRACOTTA	VIN WINE	BLEU BLUE	TURQUOISE TURQUOISE	VERT GREEN	NUAGE CLOUD	GRIS GREY	GRAPHITE GRAPHITE	ANTHRACITE ANTHRACITE	NOIR BLACK
BELLAGIO																
A MYSTIC																
NOBEL																
ERA																
B HITCH																
KANON																

BASE ET COLONNE | BASE AND COLUMN



BASE TULIPE
BELL-SHAPED BASE

ACIER CHROMÉ
CHROME STEEL

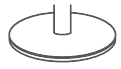
BLANC TEX
TEX WHITE

TITANIUM
TITANIUM

BRONZO
BRONZO

ANTHRACITE
ANTHRACITE

NOIR
BLACK



BASE CIRCULAIRE
CIRCULAR BASE

ACIER INOXYDABLE
STAINLESS STEEL

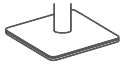
BLANC TEX
TEX WHITE

TITANIUM
TITANIUM

BRONZO
BRONZO

ANTHRACITE
ANTHRACITE

NOIR
BLACK



BASE CARRÉE
SQUARED BASE

ACIER INOXYDABLE
STAINLESS STEEL

BLANC TEX
TEX WHITE

TITANIUM
TITANIUM

BRONZO
BRONZO

ANTHRACITE
ANTHRACITE

NOIR
BLACK

ATTENTION | ATTENTION

Lorsque la base est en ACIER INOXYDABLE la colonne est toujours en ACIER CHROMÉ
When the base is STAINLESS STEEL the column is always CHROME STEEL

TESSUTO | TESSUTO



DOSSIER BOIS CONTREPLAQUÉ DE HÊTRE + COUSSIN TAPISSÉ
BEECH PLYWOOD BACKREST + UPHOLSTERED CUSHION

Sélectionnez une finition en bois pour le dossier et une finition tapissée pour le coussin.
Select a wood finish for the backrest and an upholstery finish for the cushion.