

# Möbel LETZ

*Finden und Wohlfühlen*



## Typenplan

Orange von CANCIO - Barhocker in Weiß

### Wichtiger Hinweis für Sie

Etwaige Hinweise des Herstellers in dieser Produktinformation, die sich auf die Gewährleistung beziehen, haben für Sie keinerlei Bindungswirkung und können von Ihnen ignoriert werden. Ihre gesetzlichen Gewährleistungsrechte als Verbraucher uns gegenüber, als Ihrem Verkäufer, werden dadurch in keiner Weise berührt oder eingeschränkt. Sie können sich wegen aller Mängel jederzeit an uns wenden. Darüber hinaus gehende Herstellergarantien bleiben natürlich unberührt. Dieser Artikel wird hergestellt von Cancio Muebles, Ctra. del Esquileo, s/n , 47639 Valladolid, Spanien, [comercial@cancio.es](mailto:comercial@cancio.es)

Möbel Letz GmbH  
Am Gewerbepark 11  
06895 Zahna-Elster

Tel.: 035383 - 6018 50

Fax.: 035383 - 6018 17

# ORANGE



## ASSISE | SEAT

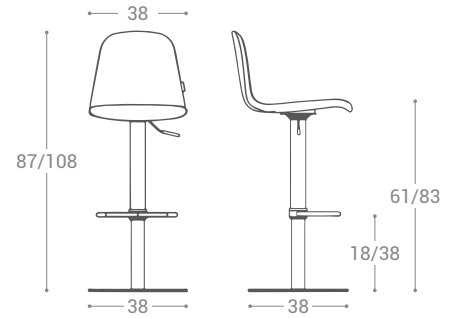
Contreplaqué teinté | Contreplaqué laqué | Tapissé 27 mm | Tessuto  
Stained plywood | Lacquered plywood | Upholstery 27 mm | Tessuto

## COLONNE | COLUMN

Acier chromé | Acier laqué epoxy  
Chrome steel | Epoxy lacquered steel

## BASE | BASE

Acier chromé | Acier inoxydable | Acier laqué epoxy  
Chrome steel | Stainless steel | Epoxy lacquered steel



## ASSISE | SEAT

### BOIS TEINTÉ STAINED WOOD



### BOIS LAQUÉ LACQUERED WOOD



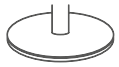
### TAPISSÉ UPHOLSTERY

	BLANC WHITE	BEIGE BEIGE	TOURTERELLE TURTLEDOVE	NOIX WALNUT	ROSE PINK	MOUTARDE MUSTARD	TERRACOTTA TERRACOTTA	VIN WINE	BLEU BLUE	TURQUOISE TURQUOISE	VERT GREEN	NUAGE CLOUD	GRIS GREY	GRAPHITE GRAPHITE	ANTHRACITE ANTHRACITE	NOIR BLACK
BELLAGIO																
A MYSTIC																
NOBEL																
ERA																
B HITCH																
KANON																

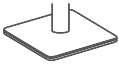
## BASE ET COLONNE | BASE AND COLUMN



**BASE TULIPE**  
BELL-SHAPED BASE



**BASE CIRCULAIRE**  
CIRCULAR BASE



**BASE CARRÉE**  
SQUARED BASE



### ATTENTION | ATTENTION

Lorsque la base est en **ACIER INOXYDABLE** la colonne est toujours en **ACIER CHROMÉ**  
When the base is **STAINLESS STEEL** the column is always **CHROME STEEL**

## TESSUTO | TESSUTO



DOSSIER BOIS CONTREPLAQUÉ DE HÊTRE + COUSSIN TAPISSÉ  
BEECH PLYWOOD BACKREST + UPHOLSTERED CUSHION

Sélectionnez une finition en bois pour le dossier et une finition tapissée pour le coussin.  
Select a wood finish for the backrest and an upholstery finish for the cushion.