

# Möbel LETZ

*Finden und Wohlfühlen*



## Typenplan

City-dining von CANCIO - Stuhl mit blauem Vinylbezug

### **Wichtiger Hinweis für Sie**

Etwaige Hinweise des Herstellers in dieser Produktinformation, die sich auf die Gewährleistung beziehen, haben für Sie keinerlei Bindungswirkung und können von Ihnen ignoriert werden. Ihre gesetzlichen Gewährleistungsrechte als Verbraucher uns gegenüber, als Ihrem Verkäufer, werden dadurch in keiner Weise berührt oder eingeschränkt. Sie können sich wegen aller Mängel jederzeit an uns wenden. Darüber hinaus gehende Herstellergarantien bleiben natürlich unberührt. Dieser Artikel wird hergestellt von Cancio Fábrica de Muebles S.A, Ctra. del Esquileo, s/n , 47639 Valladolid, Spanien, [comercial@cancio.es](mailto:comercial@cancio.es)

Möbel Letz GmbH  
Am Gewerbepark 11  
06895 Zahna-Elster

Tel.: 035383 - 6018 50

Fax.: 035383 - 6018 17

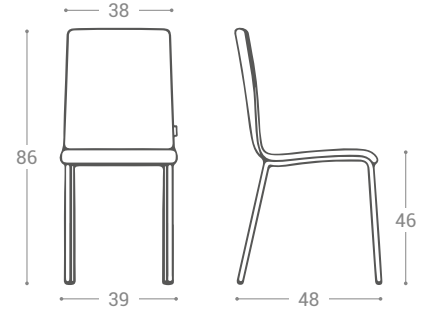
# CITY- dining



**ASSISE | SEAT**  
Tapisé 27 mm  
Upholstery 27 mm

**PIEDS | LEGS**  
Acier laqué epoxy  
Epoxy lacquered steel

**DÉTAIL | DETAIL**  
Embout en polyéthylène avec feutre intégré  
Polyethylene cap with integrated felt



## ASSISE | SEAT

### TAPISÉ UPHOLSTERY

|          | BLANC<br>WHITE | BEIGE<br>BEIGE | TOURTERELLE<br>TURTLEDOVE | NOIX<br>WALNUT | ROSE<br>PINK | MOUTARDE<br>MUSTARD | TERRACOTTA<br>TERRACOTTA | VIN<br>WINE | BLEU<br>BLUE | TURQUOISE<br>TURQUOISE | VERT<br>GREEN | NUAGE<br>CLOUD | GRIS<br>GREY | GRAPHITE<br>GRAPHITE | ANTHRACITE<br>ANTHRACITE | NOIR<br>BLACK |
|----------|----------------|----------------|---------------------------|----------------|--------------|---------------------|--------------------------|-------------|--------------|------------------------|---------------|----------------|--------------|----------------------|--------------------------|---------------|
| BELLAGIO |                |                |                           |                |              |                     |                          |             |              |                        |               |                |              |                      |                          |               |
| A MYSTIC |                |                |                           |                |              |                     |                          |             |              |                        |               |                |              |                      |                          |               |
| NOBEL    |                |                |                           |                |              |                     |                          |             |              |                        |               |                |              |                      |                          |               |
| ERA      |                |                |                           |                |              |                     |                          |             |              |                        |               |                |              |                      |                          |               |
| B HITCH  |                |                |                           |                |              |                     |                          |             |              |                        |               |                |              |                      |                          |               |
| KANON    |                |                |                           |                |              |                     |                          |             |              |                        |               |                |              |                      |                          |               |

## PIEDS | LEGS

### ACIER EPOXY EPOXY STEEL

BLANC TEX  
TEX WHITE

ALUMINIUM  
ALUMINIUM

TITANIUM  
TITANIUM

BRONZO  
BRONZO

ANTHRACITE  
ANTHRACITE

NOIR  
BLACK

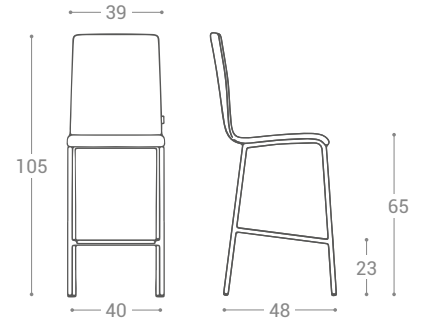
# CITY- dining



**ASSISE | SEAT**  
 Tapissé 27 mm  
 Upholstery 27 mm

**PIEDS | LEGS**  
 Acier laqué epoxy  
 Epoxy lacquered steel

**DÉTAIL | DETAIL**  
 Embout en polyéthylène avec feutre intégré  
 Polyethylene cap with integrated felt



## ASSISE | SEAT

**TAPISSÉ  
 UPHOLSTERY**

|          | BLANC<br>WHITE | BEIGE<br>BEIGE | TOURTERELLE<br>TURTLEDOVE | NOIX<br>WALNUT | ROSE<br>PINK | MOUTARDE<br>MUSTARD | TERRACOTTA<br>TERRACOTTA | VIN<br>WINE | BLEU<br>BLUE | TURQUOISE<br>TURQUOISE | VERT<br>GREEN | NUAGE<br>CLOUD | GRIS<br>GREY | GRAPHITE<br>GRAPHITE | ANTHRACITE<br>ANTHRACITE | NOIR<br>BLACK |
|----------|----------------|----------------|---------------------------|----------------|--------------|---------------------|--------------------------|-------------|--------------|------------------------|---------------|----------------|--------------|----------------------|--------------------------|---------------|
| BELLAGIO |                |                |                           |                |              |                     |                          |             |              |                        |               |                |              |                      |                          |               |
| A MYSTIC |                |                |                           |                |              |                     |                          |             |              |                        |               |                |              |                      |                          |               |
| NOBEL    |                |                |                           |                |              |                     |                          |             |              |                        |               |                |              |                      |                          |               |
| ERA      |                |                |                           |                |              |                     |                          |             |              |                        |               |                |              |                      |                          |               |
| B HITCH  |                |                |                           |                |              |                     |                          |             |              |                        |               |                |              |                      |                          |               |
| KANON    |                |                |                           |                |              |                     |                          |             |              |                        |               |                |              |                      |                          |               |

## PIEDS ET REPOSE-PIEDS | LEGS AND FOOTREST

**ACIER EPOXY  
 EPOXY STEEL**

**BLANC TEX  
 TEX WHITE**

**ALUMINIUM  
 ALUMINIUM**

**TITANIUM  
 TITANIUM**

**BRONZO  
 BRONZO**

**ANTHRACITE  
 ANTHRACITE**

**NOIR  
 BLACK**