

Möbel LETZ

Finden und Wohlfühlen



Typenplan

Lelia von self - Schrank Eiche Artisan mit Schwebetüren

Wichtiger Hinweis für Sie

Etwaige Hinweise des Herstellers in dieser Produktinformation, die sich auf die Gewährleistung beziehen, haben für Sie keinerlei Bindungswirkung und können von Ihnen ignoriert werden. Ihre gesetzlichen Gewährleistungsrechte als Verbraucher uns gegenüber, als Ihrem Verkäufer, werden dadurch in keiner Weise berührt oder eingeschränkt. Sie können sich wegen aller Mängel jederzeit an uns wenden. Darüber hinaus gehende Herstellergarantien bleiben natürlich unberührt. Dieser Artikel wird hergestellt von Rauch BLUE, Wendelin-Rauch-Straße 1, 97896 Freudenberg/ Baden, Deutschland, serviceteam-csc2@rauchmoebel.de

Möbel Letz GmbH
Am Gewerbepark 11
06895 Zahna-Elster

Tel.: 035383 - 6018 50

Fax.: 035383 - 6018 17

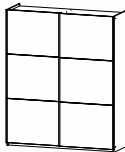

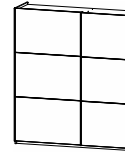
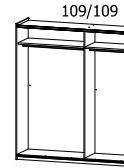


Front/Korpus	Modell-Nr.
	Griffleisten alufarben
alpinweiß	AG490
grau-metallic	AG491
Dekor-Druck Eiche Artisan	AG492
Front Hochglanz weiß/Korpus alpinweiß	AG493

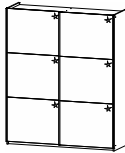

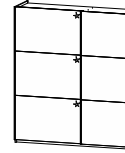
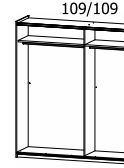


■ Das passende Zubehör finden Sie nach den Schränken.

Front/Korpus	Modell-Nr.
alpinweiß	Griffleisten alufarben
grau-metallic	AG490
Dekor-Druck Eiche Artisan	AG491
	AG492







SCHRÄNKE		Front Dekor-Druck		
Die passenden Extras finden Sie auf der nächsten Seite.				
		87,5/87,5	109/109	87,5/87,5/87,5
	Schwebetürenschränk	Schwebetürenschränk	Schwebetürenschränk	Schwebetürenschränk
	2-türig	2-türig	2-türig	2-türig
	↔175 cm †210 cm ↙59 cm	↔218 cm †210 cm ↙59 cm	↔261 cm †210 cm ↙59 cm	
Artikel	Preis	4210	4211	4212

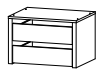
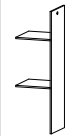
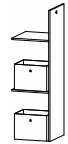
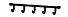

Front/Korpus	Modell-Nr.
	Griffleisten alufarben
Front Hochglanz weiß/Korpus alpinweiß	AG493

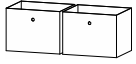
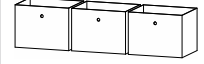

SCHRÄNKE		Front Hochglanz		
Die passenden Extras finden Sie auf der nächsten Seite.				
		87,5/87,5	109/109	87,5/87,5/87,5
	Schwebetürenschränk	Schwebetürenschränk	Schwebetürenschränk	Schwebetürenschränk
	2-türig	2-türig	2-türig	2-türig
	↔175 cm †210 cm ↙59 cm	↔218 cm †210 cm ↙59 cm	↔261 cm †210 cm ↙59 cm	
Artikel	Preis	41H1	41H2	41H3

Zubehör für Schwebetürenschränke

Farbe	Modell-Nr.
Texline (naturfarbene Leinenoptik)	A0039

ELEMENTBREITE ▶		65	87	109	65	87	109
Aus konstruktiven Gründen ist bei Elementbreite 109 cm der Fachboden in der Stärke 2,2 cm.							
		Fachboden für Elementbreite 66cm ↔63 cm ↓1,6 cm ↗45 cm	Fachboden für Elementbreite 87 cm ↔85 cm ↓1,6 cm ↗45 cm	Fachboden für Elementbreite 109 cm ↔107 cm ↓2,2 cm ↗45 cm	Kleiderstange für Elementbreite 66cm ↔63 cm ↓3 cm ↗2 cm	Kleiderstange für Elementbreite 87 cm ↔84 cm ↓3 cm ↗2 cm	Kleiderstange für Elementbreite 109 cm ↔106 cm ↓3 cm ↗2 cm
		1 Stück	Preis	94W1	97W1	98W1	97K1
2er Set		97W0	97W2	98W2	---	---	---
3er Set		94W3	97W3	98W3	---	---	---
5er Set		94W5	97W5	---	---	---	---

ALLGEMEIN		Schubkasteneinsatz und Inneneinteilung passend für alle Elementbreiten.				
						
		Schubkasteneinsatz mit 2 Schubkästen ↔58 cm ↓39 cm ↗45 cm	Inneneinteilung mit 2 Fachböden ↔45 cm ↓147 cm ↗45 cm	Inneneinteilung mit 2 Fachböden, 2 Stoffkisten ↔45 cm ↓147 cm ↗45 cm	Hakenleiste ↔35 cm ↓5 cm ↗5 cm	Schwebetürendämpfer 2er Set Dämpft den Türanschlag an die Schrank-Außenseiten
		Artikel	Preis	9846	9934	035W

ALLGEMEIN				
				
		Stoffkiste 2er Set grau 2x ↔38 cm ↓29 cm ↗29 cm	Stoffkiste 3er Set grau 3x ↔38 cm ↓29 cm ↗29 cm	Hängeregal für Kleiderstange ↔30 cm ↓115 cm ↗30 cm
		Artikel	Preis	93G2