

# Möbel LETZ

*Finden und Wohlfühlen*



## Typenplan

Nuba XL von CANCIO - Stuhl in Rosa/ Weiß

### **Wichtiger Hinweis für Sie**

Etwaige Hinweise des Herstellers in dieser Produktinformation, die sich auf die Gewährleistung beziehen, haben für Sie keinerlei Bindungswirkung und können von Ihnen ignoriert werden. Ihre gesetzlichen Gewährleistungsrechte als Verbraucher uns gegenüber, als Ihrem Verkäufer, werden dadurch in keiner Weise berührt oder eingeschränkt. Sie können sich wegen aller Mängel jederzeit an uns wenden. Darüber hinaus gehende Herstellergarantien bleiben natürlich unberührt. Dieser Artikel wird hergestellt von Cancio Fábrica de Muebles S.A, Ctra. del Esquileo, s/n , 47639 Valladolid, Spanien, [comercial@cancio.es](mailto:comercial@cancio.es)

Möbel Letz GmbH  
Am Gewerbepark 11  
06895 Zahna-Elster

Tel.: 035383 - 6018 50

Fax.: 035383 - 6018 17

# NUBA



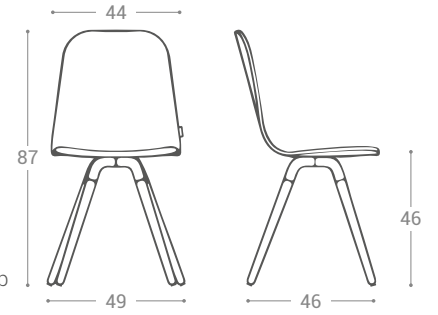
**ASSISE | SEAT**  
 Contreplaqué laqué | Tapissé 27 mm  
 Lacquered plywood | Upholstery 27 mm

**JONCTION | JOINT**  
 Acier laqué epoxy  
 Epoxy lacquered steel

**PIEDS | LEGS**  
 Bois de hêtre massif laqué ou teinté  
 Solid lacquered or stained beech wood



**DÉTAIL | DETAIL**  
 Protecteur en polyéthylène  
 Protection polyethylene cap



## ASSISE | SEAT

**BOIS LAQUÉ**  
 LACQUERED WOOD

BLANC  
 WHITE

TOURTERELLE  
 TURTLEDOVE

MOUTARDE  
 MUSTARD

TITANIUM  
 TITANIUM

ANTHRACITE  
 ANTHRACITE

NOIR  
 BLACK

**TAPISSÉ**  
 UPHOLSTERY

BLANC  
 WHITE

BEIGE  
 BEIGE

TOURTERELLE  
 TURTLEDOVE

NOIX  
 WALNUT

ROSE  
 PINK

MOUTARDE  
 MUSTARD

TERRACOTTA  
 TERRACOTTA

VIN  
 WINE

BLEU  
 BLUE

TURQUOISE  
 TURQUOISE

VERT  
 GREEN

NUAGE  
 CLOUD

GRIS  
 GREY

GRAPHITE  
 GRAPHITE

ANTHRACITE  
 ANTHRACITE

NOIR  
 BLACK

BELLAGIO

A MYSTIC

NOBEL

ERA

B HITCH

KANON

## JONCTION | JOINT

**ACIER EPOXY**  
 EPOXY STEEL

BLANC TEX  
 TEX WHITE

TITANIUM  
 TITANIUM

BRONZO  
 BRONZO

ANTHRACITE  
 ANTHRACITE

NOIR  
 BLACK

## PIEDS | LEGS

**BOIS TEINTÉ**  
 STAINED WOOD

BLANCHI  
 BLEACHED

CHAUFFÉ  
 TOASTED

CANALETTO  
 CANALETTO

**BOIS LAQUÉ**  
 LACQUERED WOOD

BLANC  
 WHITE

ANTHRACITE  
 ANTHRACITE

NOIR  
 BLACK

# NUBA L

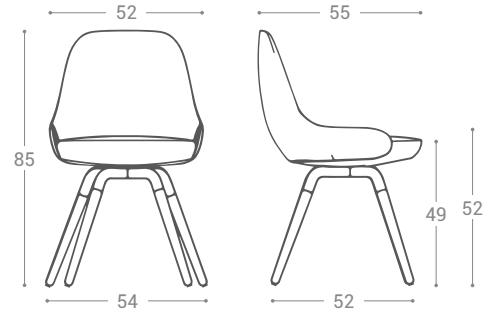


**ASSISE | SEAT**  
Structure en acier recouverte de polyuréthane injecté, tapissé  
Steel structure with injected polyurethane, upholstered

**JONCTION | JOINT**  
Acier laqué epoxy  
Epoxy lacquered steel

**PIEDS | LEGS**  
Bois de hêtre massif laqué ou teinté  
Solid lacquered or stained beech wood

**DÉTAIL | DETAIL**  
Protecteur en polyéthylène  
Protection polyethylene cap



## ASSISE | SEAT

### TAPISSÉ UPHOLSTERY

	BLANC WHITE	BEIGE BEIGE	TOURTERELLE TURTLEDOVE	NOIX WALNUT	ROSE PINK	MOUTARDE MUSTARD	TERRACOTTA TERRACOTTA	VIN WINE	BLEU BLUE	TURQUOISE TURQUOISE	VERT GREEN	NUAGE CLOUD	GRIS GREY	GRAPHITE GRAPHITE	ANTHRACITE ANTHRACITE	NOIR BLACK
BELLAGIO																
A MYSTIC																
NOBEL																
ERA																
B HITCH																
KANON																

## JONCTION | JOINT

### ACIER EPOXY EPOXY STEEL

BLANC TEX  
TEX WHITE

TITANIUM  
TITANIUM

BRONZO  
BRONZO

ANTHRACITE  
ANTHRACITE

NOIR  
BLACK

## PIEDS | LEGS

### BOIS TEINTÉ STAINED WOOD

BLANCHI  
BLEACHED

CHAUFFÉ  
TOASTED

CANALETTO  
CANALETTO

### BOIS LAQUÉ LACQUERED WOOD

BLANC  
WHITE

ANTHRACITE  
ANTHRACITE

NOIR  
BLACK

# NUBA XL



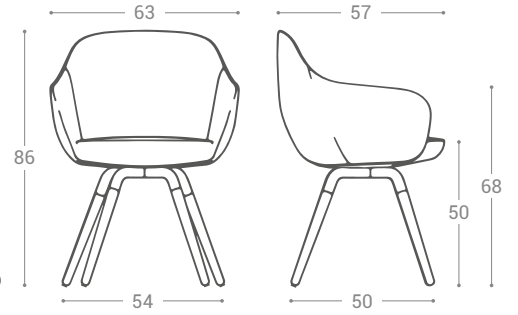
**ASSISE | SEAT**  
Structure en acier recouverte de polyuréthane injecté, tapissé  
Steel structure with injected polyurethane, upholstered

**JONCTION | JOINT**  
Acier laqué epoxy  
Epoxy lacquered steel

**PIEDS | LEGS**  
Bois de hêtre massif laqué ou teinté  
Solid lacquered or stained beech wood



**DÉTAIL | DETAIL**  
Protecteur en polyéthylène  
Protection polyethylene cap



## ASSISE | SEAT

### TAPISSÉ UPHOLSTERY

	BLANC WHITE	BEIGE BEIGE	TOURTERELLE TURTLEDOVE	NOIX WALNUT	ROSE PINK	MOUTARDE MUSTARD	TERRACOTTA TERRACOTTA	VIN WINE	BLEU BLUE	TURQUOISE TURQUOISE	VERT GREEN	NUAGE CLOUD	GRIS GREY	GRAPHITE GRAPHITE	ANTHRACITE ANTHRACITE	NOIR BLACK
BELLAGIO																
A MYSTIC																
NOBEL																
ERA																
B HITCH																
KANON																

## JONCTION | JOINT

### ACIER EPOXY EPOXY STEEL

BLANC TEX  
TEX WHITE

TITANIUM  
TITANIUM

BRONZO  
BRONZO

ANTHRACITE  
ANTHRACITE

NOIR  
BLACK

## PIEDS | LEGS

### BOIS TEINTÉ STAINED WOOD

BLANCHI  
BLEACHED

CHAUFFÉ  
TOASTED

CANALETTO  
CANALETTO

### BOIS LAQUÉ LACQUERED WOOD

BLANC  
WHITE

ANTHRACITE  
ANTHRACITE

NOIR  
BLACK