

Möbel LETZ

Finden und Wohlfühlen



Typenplan

Stockholm von Dietsch - Polstergruppe silber

Wichtiger Hinweis für Sie

Etwaige Hinweise des Herstellers in dieser Produktinformation, die sich auf die Gewährleistung beziehen, haben für Sie keinerlei Bindungswirkung und können von Ihnen ignoriert werden. Ihre gesetzlichen Gewährleistungsrechte als Verbraucher uns gegenüber, als Ihrem Verkäufer, werden dadurch in keiner Weise berührt oder eingeschränkt. Sie können sich wegen aller Mängel jederzeit an uns wenden. Darüber hinaus gehende Herstellergarantien bleiben

Schmalkalden, Deutschland

Möbel Letz GmbH
Am Gewerbepark 11
06895 Zahna-Elster

Tel.: 035383 - 6018 50

Fax.: 035383 - 6018 17

Modell STOCKHOLM

PASST
IMMER



formatPLUS.

PLUS an Typenvielfalt
Stauräume, Komfortfunktionen, viele Einzelelemente planbar in verschiedenen Größen

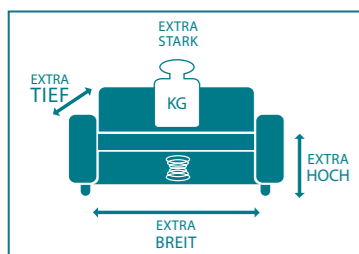
PLUS an Komfort
Sitzhärten und Sitzhöhen zur Auswahl

PLUS an Design
Tolle Modelloptiken und hochwertige Bezüge in Stoff und Echtleder

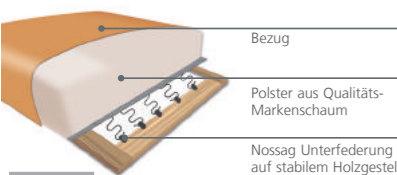
PLUS an Qualität
5 Jahres-Garantie und geprüfte Sicherheit - ausgezeichnet mit dem Goldenen M

Unser Extra-PLUS für Sie:
Diese Garnituren sind auch in formatPLUS-Ausstattung erhältlich:
verstärkte Gestelle und Federkerne sowie Schäume mit extra hohem Raumgewicht ...

... Sofas für starke Persönlichkeiten und Menschen mit Format.



Sitzhärten:



Softsitz mit Markenschäum



Komfortsitz mit Federkern



Extrastark/formatPLUS-Ausstattung mit verstärktem Federkern

Sitzhöhe:

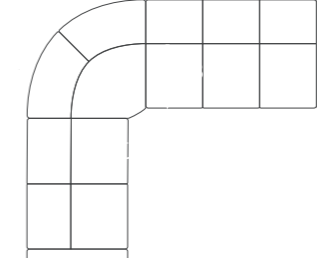


2 Sitzhöhen zur Auswahl
Sitzhöhe 46 oder 49cm

Sitztiefe:



2 Sitztiefen zur Auswahl
„Normal“ (53cm) oder „Übertief“ (58cm)



Beide Sitztiefen lassen sich dank Varianten-Winkecke in einer Garnitur kombinieren.

Qualität



Beste Verarbeitung
Deutsche Qualität
Wir sichern Arbeitsplätze in Deutschland!

*entsprechend der Bedingungen im Produktpass

Komfortfunktionen / Besonderheiten:



Kopfteilverstellung (Mehrpreis)



Vorziehfunktion (Mehrpreis)



Querschläfer (Mehrpreis, Auszug ist optional im Originalbezug (echt) möglich)



Stauraum (Mehrpreis)

Armteile:



Optik Armteil

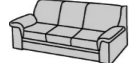











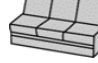
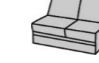
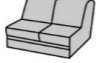
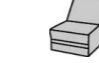




Abschlussblende alternativ zu einem Armteil möglich (Mehrpreis)

Typenplan

Modell STOCKHOLM

Basiselemente

 Sofa 3sitzig 2AT/ Rü.unecht 210cm Nr. 13201 (auch in Übertiefe erhältlich)*11	 Sofa 2sitzig 2AT 180cm Nr. 12205 (auch in Übertiefe erhältlich)*11	 Sofa 2sitzig 2AT 150cm Nr. 12201	 Sofa 2sitzig 2AT m.BK 150cm Nr. 12250	 Sessel 2AT 88 oder 94cm Nr. schmal 11102 Nr. breit 11101 (Sessel breit auch in Übertiefe erhältlich)*11	 Element 3sitzig 1AT/ Rü.unecht 195cm Nr. li 03100 Nr. re 03101 (auch in Übertiefe erhältlich)*11	 Element 2sitzig 1AT 160cm Nr. li 02110 Nr. re 02111 (auch in Übertiefe erhältlich)*11	 Element 2sitzig 1AT 130cm Nr. li 02104 Nr. re 02105	 Element 2sitzig 1AT m.BK 130cm Nr. li 02154 Nr. re 02155	 Element 1sitzig 1AT 90cm Nr.li 01108 Nr.re 01109
 Element 1sitzig 1AT m.BK 90cm Nr.li 01158 Nr.re 01159	 Element 1sitzig 1AT 75cm Nr. li 01104 Nr. re 01105	 Element 3sitzig oAT/Rü.unecht 174cm Nr. 03000 (auch in Übertiefe erhältlich)*11	 Element 2sitzig oAT 140cm Nr. 02002 (auch in Übertiefe erhältlich)*11	 Element 2sitzig oAT 110cm Nr. 02001	 Element 1sitzig oAT 56cm Nr. 01000 (auch in Übertiefe erhältlich)*11	 Anbauteil gerade 1sitz. oAT 90cm Nr. li 60001 Nr. re 60002 (auch in Übertiefe erhältlich)*11	 Anbauteil gerade 1sitz. oAT 90cm mit Bettkasten Nr. li 60051 Nr. re 60052 (auch in Übertiefe erhältlich)*11		

Hocker & Eckteile



 Hocker fest 55 x 55cm Nr. 30001	 Hocker klappbar 55 x 55cm Nr. 30002	 Hocker klein ca. 40 x 40cm Nr. 30029	 Winkelecke geteilt 90cm Nr. 20006	 Winkelecke groß 100cm Nr. 20061 (auch in Übertiefe erhältlich)*11	 Winkelecke groß geteilt, mit Funktion 100cm (nicht wandfrei) Nr. 20060	 Varianten-Winkelecke geteilt 100cm für Kombination der unterschiedl. Sitztiefen Sitztiefe 53 rechts -> Sitz UT links Nr.20025 Sitztiefe 53 links -> Sitz UT rechts Nr.20026
--	--	---	--	---	---	---

Funktionen

Vorziehfunktion:

 *6	 *6 *10	 *6 *10
Sofa 3sitzig 2AT vorziehbar m.BK Rü.unecht 210cm	Elem.3sitzig 1AT vorziehbar m.BK Rü.unecht 195cm	Elem.3sitzig oAT vorziehbar m.BK Rü.unecht 174cm

Querschläfer

 *6 *2	 *6 *2
Querschläfer 2sitzig 1AT 160cm	Querschläfer 2sitzig oAT 140cm

Stützfüße empfohlen!!! Bitte bei Bestellung angeben und Aufpreis beachten.




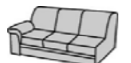

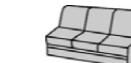
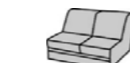



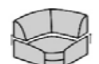
Nr. 13252 Nr. li 03154
Nr. re 03155 Nr. 03052

!!!Achtung: Querschläfer sind nur in Ausführung Standardsitzhöhe 46cm möglich!!!

Nr. li 02156
Nr. re 02157 Nr. 02053








Achtung: Übertiefe Elemente sind nur mit anderen übertiefen Elementen bzw. über das Element "Variantenwinkelecke groß" kombinierbar!

Übertiefe Elemente

 Sofa 3sitzig 2AT Rü.unecht 210cm Nr.13201ÜT	 Sofa 2sitzig 2AT 180cm Nr.12205ÜT	 Sessel 2AT 94cm Nr. 11101ÜT	 Element 3sitzig 1AT/ Rü.unecht 195cm Nr. li 03100ÜT	 Element 2sitzig 1AT 160cm Nr.li 02110ÜT	 Element 3sitzig oAT Rü.unecht 174cm Nr.03000ÜT	 Element 2sitzig oAT 140cm Nr.02002ÜT	 Element 1sitzig oAT 56cm Nr.01000ÜT
 Anbauteil gerade 1sitz. oAT 90cm Nr. li 60001ÜT Nr. re 60002ÜT	 Anbauteil gerade 1sitz. oAT 90cm mit Bettkasten Nr. li 60051ÜT Nr. re 60052ÜT	 Winkelecke groß geteilt 105cm Nr. 20061ÜT					

Hinweis TV-Sessel: Bei Ausführung mit Motor ist am TV-Sessel (davorstehend links) eine Einstecklasche für die Fernbedienung eingearbeitet. Sonst erfolgt die Lieferung ohne Seitentasche!

TV-Sessel

 TV-Sessel 86cm ohne Motor Nr. 11103	 TV-Sessel 86cm ohne Motor mit Starthilfe Nr. 11114	 TV-Sessel 86cm mit 1 Motor Nr. 11104	 TV-Sessel 86cm mit 1 Motor und Aufstehhilfe Nr. 11112	 TV-Sessel 86cm mit 2 Motoren Nr. 11105	 TV-Sessel 86cm mit 2 Motoren und Aufstehhilfe Nr. 11106	 TV-Sessel XL Stockholm 106cm mit 2 Motoren und Aufstehhilfe Nr. 11119
---	---	--	--	--	---	---

!!! ACHTUNG: TV-Sessel nur in Ausführung Sitztiefe 53 und in Sitzhöhe 46cm möglich!!!

Fußvarianten Garnitur:

		
Möbelgleiter	Möbelrollen für Parkettboden	Möbelrollen für Teppichboden
Fußhöhe wird an jeweils bestellte Sitzhöhe angepasst	Möbelrollen (optional gegen Mehrpreis) sind nur für Sessel und Hocker möglich	

Maße Garnitur:

Rückenhöhe: ca. 99 / 109 cm (Kopfteilverstellg.unten/oben + SH 46)
Sitzhöhe: ca. 46 oder ca. 49 cm
Sitztiefe: ca. 53 oder ca. 58 cm
Stelltiefe: ca. 91 oder ca. 96 cm (je nach gewählter Sitztiefe)
Seitenteil: ca. 19 cm

Maße TV-Sessel:

Rückenhöhe: ca. 105 cm (Kopfteilverstellg.unten)
Sitzhöhe: ca. 46 cm
Sitztiefe: ca. 53 cm

Unsere Empfehlung für Sie:

Relax- u. Einzelsessel



Perfekt wird Ihr neues Sofa mit einem unserer komfortablen und stilvollen Einzelsessel. Manuell oder motorisch verstellbar, verschiedene Optiken, Fußvarianten und Sitzhöhen sowie natürlich eine enorme Bezugsvielfalt stehen Ihnen zur Verfügung.



WEEE-Reg.-Nr.: DE 36648034

Zeichenerklärung:
* formatPlus-Ausstattung = Sonderausstattung

*2 Kombination Querschläfer ist nur mit Winkelecke 90 cm möglich.
*6 Bitte beachten Sie, dass die Querschläfer- und Bettfunktionen konstruktionsbedingt und aufgrund der eingesetzten Materialien nicht für den täglichen Gebrauch/Dauergebrauch geeignet sind. Querschläfer-Auszüge werden standardmäßig unecht = mit Spannstoff (Nessel) geliefert. Hier kann optional und gegen Aufpreis der Originalbezug bestellt werden.
*10 Kombination Vorziehfunktion ist nur mit großer Ecke kombinierbar!
*11 Dieses Element ist auch in Übertiefe erhältlich.

Alle Maße sind ca.-Angaben. Die Typenbildchen sind nur Skizzen und stellen nicht die eigentliche Optik der Elemente dar. Produktionstechnische Änderungen vorbehalten.

**PASST
IMMER**