

Möbel LETZ

Finden und Wohlfühlen



Typenplan

Infiné L von CANCIO - Esszimmerstuhl mit senffarbenem Bezug

Wichtiger Hinweis für Sie

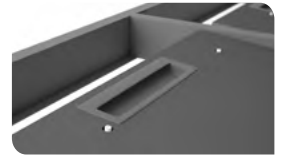
Etwaige Hinweise des Herstellers in dieser Produktinformation, die sich auf die Gewährleistung beziehen, haben für Sie keinerlei Bindungswirkung und können von Ihnen ignoriert werden. Ihre gesetzlichen Gewährleistungsrechte als Verbraucher uns gegenüber, als Ihrem Verkäufer, werden dadurch in keiner Weise berührt oder eingeschränkt. Sie können sich wegen aller Mängel jederzeit an uns wenden. Darüber hinaus gehende Herstellergarantien bleiben natürlich unberührt. Dieser Artikel wird hergestellt von Cancio Fábrica de Muebles S.A, Ctra. del Esquileo, s/n , 47639 Valladolid, Spanien, comercial@cancio.es

Möbel Letz GmbH
Am Gewerbepark 11
06895 Zahna-Elster

Tel.: 035383 - 6018 50

Fax.: 035383 - 6018 17

INFINÉ



Poignée ouverture.
Opening handle.



Système de blocage.
Block system.

■ Version fixe
Fix version

▬ Version extensible
Extendable version

75 Hauteur table
Table height

AxB	120x80	140x90	160x90	160x100	180x90	180x100	200x100
C	119	139	159	159	179	179	199
D	71	81	81	91	81	91	91
E	47	50	65	65	65	65	45x2
F	167	190	225	225	245	245	290
G	166	189	224	224	244	244	289
H	75	75	75	75	75	75	75
I	67	67	67	67	67	67	67
J	84	104	124	124	144	144	164
▬	1	1	1	1	1	1	2
👤	4	6	6	6	6	6	8
👥	6	8	8	8	8	8	10

▬ Nombre de rallonges
Number of extensions

👤 Places table fermée
Closed table seating capacity

👥 Places table ouverte
Open table seating capacity

PLATEAU | WORKTOP Armature en aluminium + stratifié de la même couleur que les pieds | Frame in aluminium + laminate, same colour as the legs

CÉRAMIQUE
CERAMIC



PLATEAU 11 mm | WORKTOP 11 mm
3 mm Céramique + 8 mm Verre
3 mm Ceramic + 8 mm Glass

RALLONGE 19 mm | EXTENSION 19 mm
3 mm Céramique+ 16 mm Fibracolor
3 mm Ceramic + 16 mm Fibracolor

PIEDS | LEGS

■ Acier massif laqué epoxy
Pied fixe avec protection
Epoxy lacquered solid steel
Protection for fix leg


■ Pied mobile avec roulette
pour faciliter l'ouverture
Wheeled moving leg for a
smooth opening


■ Épaisseur 12 mm
Thickness 12 mm

OUVERTURE | OPENING Utilisez notre QR code pour visualiser l'ouverture | Use our QR code to visualize the opening



CÉRAMIQUE
CERAMIC

D  BETON

 BASALT

 CALATORAO

 VULCANO

E  ARTIC

 CALACATTA

 MONT BLANC

 IRON MOSS

 IRON GREY

 TEMPESTA

 CONCERTO

PIEDS | LEGS

ACIER EPOXY
EPOXY STEEL

 BLANC TEX
TEX WHITE

 TITANIUM
TITANIUM

 BRONZO
BRONZO

 ANTHRACITE
ANTHRACITE

 NOIR
BLACK

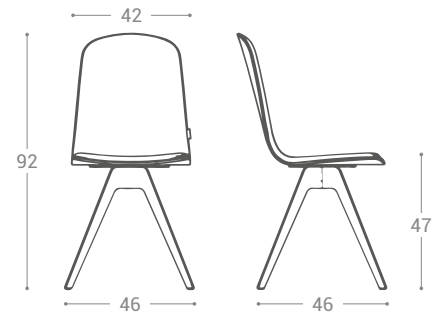
INFINÉ



ASSISE | SEAT
 Contreplaqué teinté | Contreplaqué laqué | Tapissé 27 mm | Tessuto
 Stained plywood | Lacquered plywood | Upholstery 27 mm | Tessuto

PIEDS | LEGS
 Acier massif laqué epoxy
 Epoxy lacquered solid steel

DÉTAIL | DETAIL
 Bouchon en résine
 Resin cap



ASSISE | SEAT

BOIS TEINTÉ
 STAINED WOOD

BLANCHI
 BLEACHED

CHAUFFÉ
 TOASTED

CANALETTO
 CANALETTO

BOIS LAQUÉ
 LACQUERED WOOD

BLANC
 WHITE

TOURTERELLE
 TURTLEDOVE

MOUTARDE
 MUSTARD

TITANIUM
 TITANIUM

ANTHRACITE
 ANTHRACITE

NOIR
 BLACK

TAPISSÉ
 UPHOLSTERY

	BLANC WHITE	BEIGE BEIGE	TOURTERELLE TURTLEDOVE	NOIX WALNUT	ROSE PINK	MOUTARDE MUSTARD	TERRACOTTA TERRACOTTA	VIN WINE	BLEU BLUE	TURQUOISE TURQUOISE	VERT GREEN	NUAGE CLOUD	GRIS GREY	GRAPHITE GRAPHITE	ANTHRACITE ANTHRACITE	NOIR BLACK
BELLAGIO																
A MYSTIC																
NOBEL																
ERA																
B HITCH																
KANON																

PIEDS | LEGS

ACIER EPOXY
 EPOXY STEEL

BLANC TEX
 TEX WHITE

TITANIUM
 TITANIUM

BRONZO
 BRONZO

ANTHRACITE
 ANTHRACITE

NOIR
 BLACK

TESSUTO | TESSUTO



DOSSIER BOIS CONTREPLAQUÉ DE HÊTRE + COUSSIN TAPISSÉ
 BEECH PLYWOOD BACKREST + UPHOLSTERED CUSHION

Sélectionnez une finition en bois pour le dossier et une finition tapissée pour le coussin.
 Select a wood finish for the backrest and an upholstery finish for the cushion.

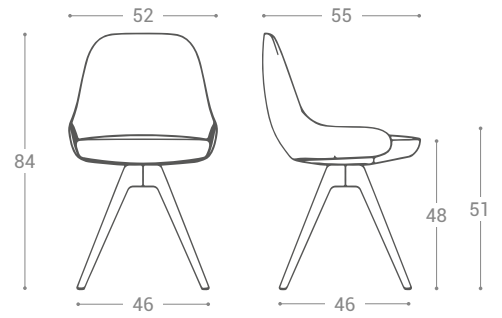
INFINÉ L 360 OPTIONNEL | OPTIONAL



ASSISE | SEAT
Structure en acier recouverte de polyuréthane injecté, tapissé
Steel structure with injected polyurethane, upholstered

PIEDS | LEGS
Acier massif laqué epoxy
Epoxy lacquered solid steel

DÉTAIL | DETAIL
Bouchon en résine
Resin cap



ASSISE | SEAT

TAPISSÉ UPHOLSTERY

	BLANC WHITE	BEIGE BEIGE	TOURTERELLE TURTLEDOVE	NOIX WALNUT	ROSE PINK	MOUTARDE MUSTARD	TERRACOTTA TERRACOTTA	VIN WINE	BLEU BLUE	TURQUOISE TURQUOISE	VERT GREEN	NUAGE CLOUD	GRIS GREY	GRAPHITE GRAPHITE	ANTHRACITE ANTHRACITE	NOIR BLACK
BELLAGIO																
A MYSTIC																
NOBEL																
ERA																
B HITCH																
KANON																

PIEDS | LEGS

ACIER EPOXY EPOXY STEEL

BLANC TEX
TEX WHITE

TITANIUM
TITANIUM

BRONZO
BRONZO

ANTHRACITE
ANTHRACITE

NOIR
BLACK

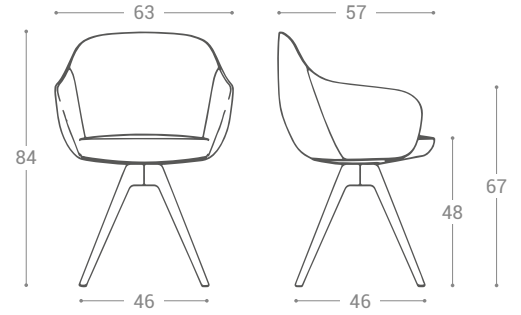
INFINÉ XL 360 OPTIONNEL | OPTIONAL



ASSISE | SEAT
Structure en acier recouverte de polyuréthane injecté, tapissé
Steel structure with injected polyurethane, upholstered

PIEDS | LEGS
Acier massif laqué époxy
Epoxy lacquered solid steel

DÉTAIL | DETAIL
Bouchon en résine
Resin cap



ASSISE | SEAT

TAPISSÉ
UPHOLSTERY

	BLANC WHITE	BEIGE BEIGE	TOURTERELLE TURTLEDOVE	NOIX WALNUT	ROSE PINK	MOUTARDE MUSTARD	TERRACOTTA TERRACOTTA	VIN WINE	BLEU BLUE	TURQUOISE TURQUOISE	VERT GREEN	NUAGE CLOUD	GRIS GREY	GRAPHITE GRAPHITE	ANTHRACITE ANTHRACITE	NOIR BLACK
BELLAGIO																
A MYSTIC																
NOBEL																
ERA																
B HITCH																
KANON																

PIEDS | LEGS

ACIER EPOXY
EPOXY STEEL

BLANC TEX
TEX WHITE

TITANIUM
TITANIUM

BRONZO
BRONZO

ANTHRACITE
ANTHRACITE

NOIR
BLACK