

Möbel LETZ

Finden und Wohlfühlen



Typenplan

Bergen von Grant Factory - Ecksofa beige

Wichtiger Hinweis für Sie

Etwaige Hinweise des Herstellers in dieser Produktinformation, die sich auf die Gewährleistung beziehen, haben für Sie keinerlei Bindungswirkung und können von Ihnen ignoriert werden. Ihre gesetzlichen Gewährleistungsrechte als Verbraucher uns gegenüber, als Ihrem Verkäufer, werden dadurch in keiner Weise berührt oder eingeschränkt. Sie können sich wegen aller Mängel jederzeit an uns wenden. Darüber hinaus gehende Herstellergarantien bleiben natürlich unberührt. Dieser Artikel wird hergestellt von Matex, Przemyslowa 1, 62330 Nekla, Polen, kundendienst@matex-polstermoebel.com.pl

Möbel Letz GmbH
Am Gewerbepark 11
06895 Zahna-Elster

Tel.: 035383 - 6018 50

Fax.: 035383 - 6018 17

BERGEN Produktbeschreibung



Gestell :

Hartholz, Spannplatte und andere Holzwerkstoffe

Federung :

Kaltschaum auf Nosagfederung

Füße :

Metall, schwarz

Sonstiges :

Alle Typen sind im Rücken komplett echt bezogen, Kopfstützen beliebig einsteckbar!, aufklappbare Armlehne, incl. elektrischer Sitzverstellung

Gegen Aufpreis können Seitenteile ohne Armteil (...BB - frei gestellt) echt bezogen werden.

Bezugstoffe :

Modell ist in Haupt- und Absatzstoff lieferbar,

Bitte geben Sie bei der Ihrer Bestellung unbedingt folgende Informationen an:

Modellname

Typenbezeichnung

Bitte genau angeben welcher Stoff für Sitz, für Korpus und für Ziernkissen sein soll

Massangabe ca. in cm	Breite	Höhe	Tiefe	Sitzhöhe	Liegefläche	Stellfläche
BERGEN 3L-10TTR	-	98 cm	-	47 cm	-	286 x 165 cm

mögliche Abkürzungen der Typenbezeichnung

.. L	links
.. R	rechts
.. 3	Sofa 3-sitzig
.. 2	Sofa2- sitzig
.. 1	Element / Sessel
.. ER	Ecke mit Relaxfunktion
.. E	Ecke ohne Relaxfunktion
.. ERZ	Ecke mit Relaxfunktion - zerlegbar
.. BK	Bettkasten
.. F	Funktion
.. BB	ohne Armteil
.. KBB	mit Bettkasten, ohne Armteil
.. OTT	Ottomane mit AL. Rechts o. Links
.. M	Motor (elekt. Sitzverstellung)

Warentypische Eigenschaften der hergestellten Möbel sind auf die Charakteristik des Produktes zurückzuführen und stellen somit keine Beanstandungsgrundlage dar. Das Ausrichten und Aufklopfen der Polstergarnitur ermöglicht die Langlebigkeit einer Polstergarnitur.

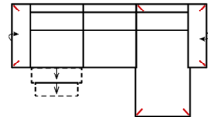
Alle Maße sind ca. Angaben und unterliegen produktionsbedingten Toleranzen. Die abgebildeten Modelle und Skizzen sind unverbindlich und können sich ändern !

Modell: BERGEN

Artikelbezeichnung

3MAL-10TTR

Vorzugskombination
(incl. 2 Zierkissen)



Breite	-
Höhe	98 cm
Tiefe	-
Sitzhöhe	47 cm
Sitztiefe	-
Liegefläche	-
Stellfläche	286 x 165 cm

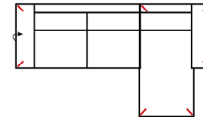
Stoffgruppe VI

Stoffgruppe VII

Stoffgruppe VIII

3L-10TTR

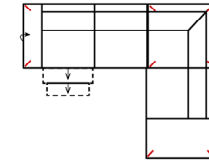
Vorzugskombination
(incl. 2 Zierkissen)



Breite	-
Höhe	98 cm
Tiefe	-
Sitzhöhe	47 cm
Sitztiefe	-
Liegefläche	-
Stellfläche	286 x 165 cm

3MAL-20TTR

Vorzugskombination
(incl. 2 Zierkissen)

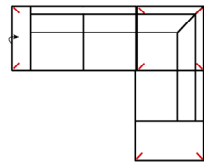


Breite	-
Höhe	98 cm
Tiefe	-
Sitzhöhe	47 cm
Sitztiefe	-
Liegefläche	-
Stellfläche	282 x 225 cm

Artikelbezeichnung

3L-20TTR

Vorzugskombination
(incl. 2 Zierkissen)



Breite	-
Höhe	98 cm
Tiefe	-
Sitzhöhe	47 cm
Sitztiefe	-
Liegefläche	-
Stellfläche	282 x 225 cm

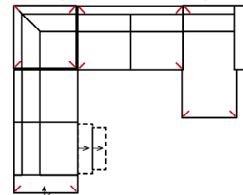
Stoffgruppe VI

Stoffgruppe VII

Stoffgruppe VIII

3MAL-E-3BB-10TTR

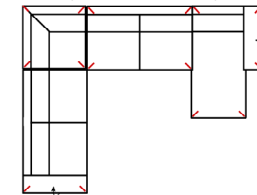
Vorzugskombination
(incl. 4 Zierkissen)



Breite	-
Höhe	98 cm
Tiefe	-
Sitzhöhe	47 cm
Sitztiefe	-
Liegefläche	-
Stellfläche	272 x 350 x 165 cm

3L-E-3BB-10TTR

Vorzugskombination
(incl. 4 Zierkissen)



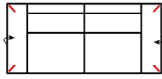
Breite	-
Höhe	98 cm
Tiefe	-
Sitzhöhe	47 cm
Sitztiefe	-
Liegefläche	-
Stellfläche	272 x 350 x 165 cm

Modell: BERGEN

Artikelbezeichnung

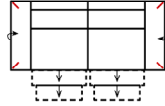
3

Sofa 3-sitzig
(incl. 2 Zierkissen)
(zweiteilig)



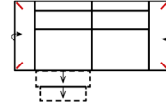
3MM

Sofa 3-sitzig
mit 2 elektr. Sitzverstellungen
(incl. 2 Zierkissen) (zweiteilig)



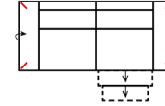
3ML

Sofa 3-sitzig
mit elektr. Sitzverstellung links
(incl. 2 Zierkissen) (zweiteilig)



3MR

Sofa 3-sitzig
mit elektr. Sitzverstellung rechts
(incl. 2 Zierkissen) (zweiteilig)



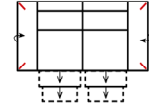
2

Sofa 2-sitzig
(incl. 2 Zierkissen)
(zweiteilig)



2MM

Sofa 2-sitzig
mit 2 elektr. Sitzverstellungen
(incl. 2 Zierkissen) (zweiteilig)



Breite	208 cm
Höhe	98 cm
Tiefe	94 cm
Sitzhöhe	47 cm
Sitztiefe	55 cm
Liegefläche	-
Stellfläche	-

Breite	208 cm
Höhe	98 cm
Tiefe	94 cm
Sitzhöhe	47 cm
Sitztiefe	55 cm
Liegefläche	-
Stellfläche	-

Breite	208 cm
Höhe	98 cm
Tiefe	94 cm
Sitzhöhe	47 cm
Sitztiefe	55 cm
Liegefläche	-
Stellfläche	-

Breite	208 cm
Höhe	98 cm
Tiefe	94 cm
Sitzhöhe	47 cm
Sitztiefe	55 cm
Liegefläche	-
Stellfläche	-

Breite	177 cm
Höhe	98 cm
Tiefe	94 cm
Sitzhöhe	47 cm
Sitztiefe	55 cm
Liegefläche	-
Stellfläche	-

Breite	177 cm
Höhe	98 cm
Tiefe	94 cm
Sitzhöhe	47 cm
Sitztiefe	55 cm
Liegefläche	-
Stellfläche	-

Stoffgruppe VI

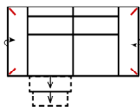
Stoffgruppe VII

Stoffgruppe VIII

Artikelbezeichnung

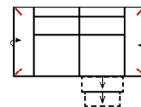
2ML

Sofa 2-sitzig
mit elektr. Sitzverstellung links
(incl. 2 Zierkissen) (zweiteilig)



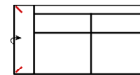
2MR

Sofa 2-sitzig
mit elektr. Sitzverstellung rechts
(incl. 2 Zierkissen) (zweiteilig)



3L

Sofa 3-sitzig
Armlehne links
(incl. 1 Zierkissen)



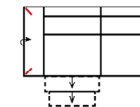
3R

Sofa 3-sitzig
Armlehne rechts
(incl. 1 Zierkissen)



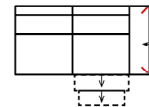
3MAL

Sofa 3-sitzig mit elektr.
Sitzverstellung Armlehne links
(incl. 1 Zierkissen) (zweiteilig)



3MAR

Sofa 3-sitzig mit elektr.
Sitzverstellung Armlehne rechts
(incl. 1 Zierkissen) (zweiteilig)



Breite	177 cm
Höhe	98 cm
Tiefe	94 cm
Sitzhöhe	47 cm
Sitztiefe	55 cm
Liegefläche	-
Stellfläche	-

Breite	177 cm
Höhe	98 cm
Tiefe	94 cm
Sitzhöhe	47 cm
Sitztiefe	55 cm
Liegefläche	-
Stellfläche	-

Breite	181 cm
Höhe	98 cm
Tiefe	94 cm
Sitzhöhe	47 cm
Sitztiefe	55 cm
Liegefläche	-
Stellfläche	-

Breite	181 cm
Höhe	98 cm
Tiefe	94 cm
Sitzhöhe	47 cm
Sitztiefe	55 cm
Liegefläche	-
Stellfläche	-

Breite	181 cm
Höhe	98 cm
Tiefe	94 cm
Sitzhöhe	47 cm
Sitztiefe	55 cm
Liegefläche	-
Stellfläche	-

Breite	181 cm
Höhe	98 cm
Tiefe	94 cm
Sitzhöhe	47 cm
Sitztiefe	55 cm
Liegefläche	-
Stellfläche	-

Stoffgruppe VI

Stoffgruppe VII

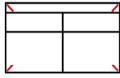
Stoffgruppe VIII

Modell: BERGEN

Artikelbezeichnung

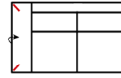
3BB

Sofa 3-sitzig
ohne Armlehnen
(incl. 1 Zierkissen)



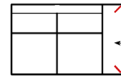
2L

Sofa 2-sitzig
Armlehne links
(incl. 1 Zierkissen)



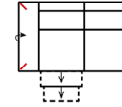
2R

Sofa 2-sitzig
Armlehne rechts
(incl. 1 Zierkissen)



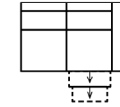
2MAL

Sofa 2-sitzig mit elektr.
Sitzverstellung Armlehne links
(incl. 1 Zierkissen) (zweitellig)



2MAR

Sofa 2-sitzig mit elektr.
Sitzverstellung Armlehne rechts
(incl. 1 Zierkissen) (zweitellig)



2BB

Sofa 2-sitzig
ohne Armlehnen
(incl. 1 Zierkissen)



Breite	154 cm	150 cm	150 cm	150 cm	150 cm	123 cm
Höhe	98 cm	98 cm	98 cm	98 cm	98 cm	98 cm
Tiefe	94 cm	94 cm	94 cm	94 cm	94 cm	94 cm
Sitzhöhe	47 cm	47 cm	47 cm	47 cm	47 cm	47 cm
Sitztiefe	55 cm	55 cm	55 cm	55 cm	55 cm	55 cm
Liegefläche	-	-	-	-	-	-
Stellfläche	-	-	-	-	-	-
Stoffgruppe VI						
Stoffgruppe VII						
Stoffgruppe VIII						

Artikelbezeichnung

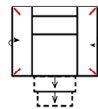
1

Sessel



1M

Sessel
mit elektr. Sitzverstellung



1L

Element 1-sitzig
Armlehne links
(incl. 1 Zierkissen)



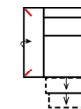
1R

Element 1-sitzig
Armlehne rechts
(incl. 1 Zierkissen)



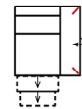
1MAL

Element 1-sitzig mit elektr.
Sitzverstellung Armlehne links
(incl. 1 Zierkissen)



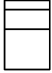

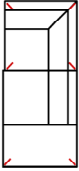
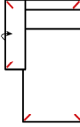


1MAR


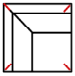
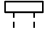


Element 1-sitzig mit elektr.
Sitzverstellung Armlehne rechts
(incl. 1 Zierkissen)



Breite	116 cm	116 cm	89 cm	89 cm	89 cm	89 cm
Höhe	98 cm	98 cm	98 cm	98 cm	98 cm	98 cm
Tiefe	94 cm	94 cm	94 cm	94 cm	94 cm	94 cm
Sitzhöhe	47 cm	47 cm	47 cm	47 cm	47 cm	47 cm
Sitztiefe	55 cm	55 cm	55 cm	55 cm	55 cm	55 cm
Liegefläche	-	-	-	-	-	-
Stellfläche	-	-	-	-	-	-
Stoffgruppe VI						
Stoffgruppe VII						
Stoffgruppe VIII						

Modell: BERGEN

Artikelbezeichnung	1BB Element 1-sitzig ohne Armlehnen (incl. 1 Zierkissen)	2OTTL Ottomane 2-sitzig links (incl. 1 Zierkissen)	2OTTR Ottomane 2-sitzig rechts (incl. 1 Zierkissen)	1OTTL Ottomane Armlehne links (incl. 1 Zierkissen)	1OTTR Ottomane Armlehne rechts (incl. 1 Zierkissen)	OTTL Ottomane links (für L-Form Ecke nötig) (incl. 1 Zierkissen)
						
Breite	62 cm	101 cm	101 cm	105 cm	105 cm	136 cm
Höhe	98 cm	98 cm	98 cm	98 cm	98 cm	98 cm
Tiefe	94 cm	225 cm	225 cm	165 cm	165 cm	98 cm
Sitzhöhe	47 cm	47 cm	47 cm	47 cm	47 cm	47 cm
Sitztiefe	55 cm	62 cm/186 cm	62 cm/186 cm	126 cm	55 cm	55 cm
Liegefläche	-	-	-	-	-	-
Stellfläche	-	-	-	-	-	-
Stoffgruppe VI						
Stoffgruppe VII						
Stoffgruppe VIII						

Artikelbezeichnung	OTTR Ottomane rechts (für L-Form Ecke nötig) (incl. 1 Zierkissen)	E Ecke ohne Relaxfunktion (incl. 1 Zierkissen)	KS Kopfstütze	HOCKERBANK Hockerbank	HOCKER Hocker
					
Breite	136 cm	91 cm	51 cm	98 cm	60 cm
Höhe	98 cm	98 cm	-	47 cm	47 cm
Tiefe	98 cm	91 cm	-	67 cm	60 cm
Sitzhöhe	47 cm	47 cm	-	47 cm	47 cm
Sitztiefe	55 cm	52 cm	-	67 cm	60 cm
Liegefläche	-	-	-	-	-
Stellfläche	-	91 x 91 cm	-	-	-
Stoffgruppe VI					
Stoffgruppe VII					
Stoffgruppe VIII					