

# Möbel LETZ

*Finden und Wohlfühlen*



## Typenplan

Infiné L von CANCIO - Esszimmerstuhl mit Microfaserbezug

### **Wichtiger Hinweis für Sie**

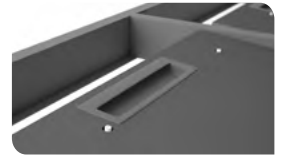
Etwaige Hinweise des Herstellers in dieser Produktinformation, die sich auf die Gewährleistung beziehen, haben für Sie keinerlei Bindungswirkung und können von Ihnen ignoriert werden. Ihre gesetzlichen Gewährleistungsrechte als Verbraucher uns gegenüber, als Ihrem Verkäufer, werden dadurch in keiner Weise berührt oder eingeschränkt. Sie können sich wegen aller Mängel jederzeit an uns wenden. Darüber hinaus gehende Herstellergarantien bleiben natürlich unberührt.

Möbel Letz GmbH  
Am Gewerbepark 11  
06895 Zahna-Elster

Tel.: 035383 - 6018 50

Fax.: 035383 - 6018 17

# INFINÉ



Poignée ouverture.  
Opening handle.



Système de blocage.  
Block system.

■ Version fixe  
Fix version

▣ Version extensible  
Extendable version

75 Hauteur table  
Table height

AxB	120x80	140x90	160x90	160x100	180x90	180x100	200x100
C	119	139	159	159	179	179	199
D	71	81	81	91	81	91	91
E	47	50	65	65	65	65	45x2
F	167	190	225	225	245	245	290
G	166	189	224	224	244	244	289
H	75	75	75	75	75	75	75
I	67	67	67	67	67	67	67
J	84	104	124	124	144	144	164
▣	1	1	1	1	1	1	2
👤	4	6	6	6	6	6	8
👥	6	8	8	8	8	8	10

▣ Nombre de rallonges  
Number of extensions

👤 Places table fermée  
Closed table seating capacity

👥 Places table ouverte  
Open table seating capacity

PLATEAU | WORKTOP Armature en aluminium + stratifié de la même couleur que les pieds | Frame in aluminium + laminate, same colour as the legs

CÉRAMIQUE  
CERAMIC



PLATEAU 11 mm | WORKTOP 11 mm  
3 mm Céramique + 8 mm Verre  
3 mm Ceramic + 8 mm Glass

RALLONGE 19 mm | EXTENSION 19 mm  
3 mm Céramique+ 16 mm Fibracolor  
3 mm Ceramic + 16 mm Fibracolor

PIEDS | LEGS

■ Acier massif laqué epoxy  
Pied fixe avec protection  
Epoxy lacquered solid steel  
Protection for fix leg


■ Pied mobile avec roulette  
pour faciliter l'ouverture  
Wheeled moving leg for a  
smooth opening


■ Épaisseur 12 mm  
Thickness 12 mm

OUVERTURE | OPENING Utilisez notre QR code pour visualiser l'ouverture | Use our QR code to visualize the opening



CÉRAMIQUE  
CERAMIC

D  BETON

 BASALT

 CALATORAO

 VULCANO

E  ARTIC

 CALACATTA

 MONT BLANC

 IRON MOSS

 IRON GREY

 TEMPESTA

 CONCERTO

PIEDS | LEGS

ACIER EPOXY  
EPOXY STEEL

 BLANC TEX  
TEX WHITE

 TITANIUM  
TITANIUM

 BRONZO  
BRONZO

 ANTHRACITE  
ANTHRACITE

 NOIR  
BLACK

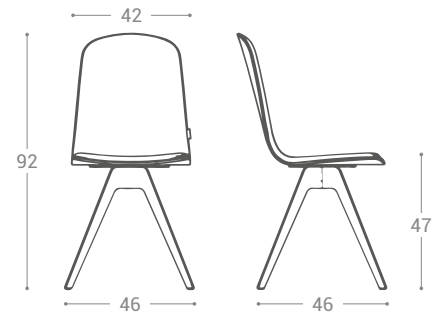
# INFINÉ



**ASSISE | SEAT**  
 Contreplaqué teinté | Contreplaqué laqué | Tapissé 27 mm | Tessuto  
 Stained plywood | Lacquered plywood | Upholstery 27 mm | Tessuto

**PIEDS | LEGS**  
 Acier massif laqué epoxy  
 Epoxy lacquered solid steel

**DÉTAIL | DETAIL**  
 Bouchon en résine  
 Resin cap



## ASSISE | SEAT

**BOIS TEINTÉ**  
 STAINED WOOD

**BLANCHI**  
 BLEACHED

**CHAUFFÉ**  
 TOASTED

**CANALETTO**  
 CANALETTO

**BOIS LAQUÉ**  
 LACQUERED WOOD

**BLANC**  
 WHITE

**TOURTERELLE**  
 TURTLEDOVE

**MOUTARDE**  
 MUSTARD

**TITANIUM**  
 TITANIUM

**ANTHRACITE**  
 ANTHRACITE

**NOIR**  
 BLACK

**TAPISSÉ**  
 UPHOLSTERY

	BLANC WHITE	BEIGE BEIGE	TOURTERELLE TURTLEDOVE	NOIX WALNUT	ROSE PINK	MOUTARDE MUSTARD	TERRACOTTA TERRACOTTA	VIN WINE	BLEU BLUE	TURQUOISE TURQUOISE	VERT GREEN	NUAGE CLOUD	GRIS GREY	GRAPHITE GRAPHITE	ANTHRACITE ANTHRACITE	NOIR BLACK
BELLAGIO																
A MYSTIC																
NOBEL																
ERA																
B HITCH																
KANON																

## PIEDS | LEGS

**ACIER EPOXY**  
 EPOXY STEEL

**BLANC TEX**  
 TEX WHITE

**TITANIUM**  
 TITANIUM

**BRONZO**  
 BRONZO

**ANTHRACITE**  
 ANTHRACITE

**NOIR**  
 BLACK

## TESSUTO | TESSUTO



**DOSSIER BOIS CONTREPLAQUÉ DE HÊTRE + COUSSIN TAPISSÉ**  
 BEECH PLYWOOD BACKREST + UPHOLSTERED CUSHION

Sélectionnez une finition en bois pour le dossier et une finition tapissée pour le coussin.  
 Select a wood finish for the backrest and an upholstery finish for the cushion.

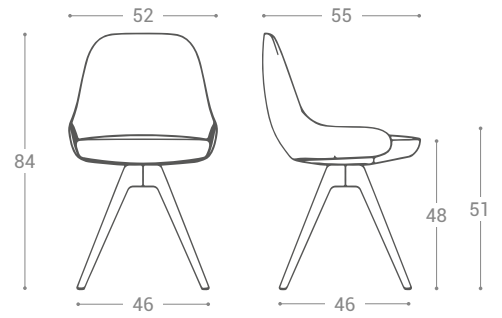
# INFINÉ L 360 OPTIONNEL | OPTIONAL



**ASSISE | SEAT**  
Structure en acier recouverte de polyuréthane injecté, tapissé  
Steel structure with injected polyurethane, upholstered

**PIEDS | LEGS**  
Acier massif laqué epoxy  
Epoxy lacquered solid steel

**DÉTAIL | DETAIL**  
Bouchon en résine  
Resin cap



## ASSISE | SEAT

### TAPISSÉ UPHOLSTERY

	BLANC WHITE	BEIGE BEIGE	TOURTERELLE TURTLEDOVE	NOIX WALNUT	ROSE PINK	MOUTARDE MUSTARD	TERRACOTTA TERRACOTTA	VIN WINE	BLEU BLUE	TURQUOISE TURQUOISE	VERT GREEN	NUAGE CLOUD	GRIS GREY	GRAPHITE GRAPHITE	ANTHRACITE ANTHRACITE	NOIR BLACK
BELLAGIO																
A MYSTIC																
NOBEL																
ERA																
B HITCH																
KANON																

## PIEDS | LEGS

### ACIER EPOXY EPOXY STEEL

BLANC TEX  
TEX WHITE

TITANIUM  
TITANIUM

BRONZO  
BRONZO

ANTHRACITE  
ANTHRACITE

NOIR  
BLACK

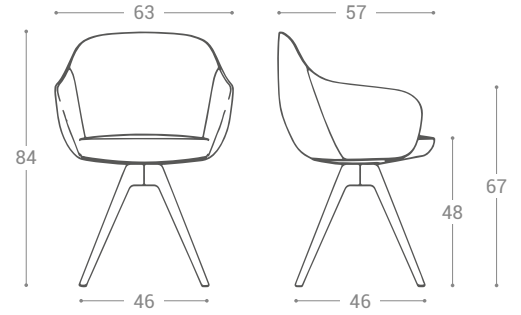
# INFINÉ XL 360 OPTIONNEL | OPTIONAL



**ASSISE | SEAT**  
Structure en acier recouverte de polyuréthane injecté, tapissé  
Steel structure with injected polyurethane, upholstered

**PIEDS | LEGS**  
Acier massif laqué epoxy  
Epoxy lacquered solid steel

**DÉTAIL | DETAIL**  
Bouchon en résine  
Resin cap



## ASSISE | SEAT

### TAPISSÉ UPHOLSTERY

	BLANC WHITE	BEIGE BEIGE	TOURTERELLE TURTLEDOVE	NOIX WALNUT	ROSE PINK	MOUTARDE MUSTARD	TERRACOTTA TERRACOTTA	VIN WINE	BLEU BLUE	TURQUOISE TURQUOISE	VERT GREEN	NUAGE CLOUD	GRIS GREY	GRAPHITE GRAPHITE	ANTHRACITE ANTHRACITE	NOIR BLACK
BELLAGIO																
A MYSTIC																
NOBEL																
ERA																
B HITCH																
KANON																

## PIEDS | LEGS

### ACIER EPOXY EPOXY STEEL

BLANC TEX  
TEX WHITE

TITANIUM  
TITANIUM

BRONZO  
BRONZO

ANTHRACITE  
ANTHRACITE

NOIR  
BLACK