

Möbel LETZ

Finden und Wohlfühlen



Typenplan

Tailos S von Vilmers - Ecksofa rechts desert

Wichtiger Hinweis für Sie

Etwaige Hinweise des Herstellers in dieser Produktinformation, die sich auf die Gewährleistung beziehen, haben für Sie keinerlei Bindungswirkung und können von Ihnen ignoriert werden. Ihre gesetzlichen Gewährleistungsrechte als Verbraucher uns gegenüber, als Ihrem Verkäufer, werden dadurch in keiner Weise berührt oder eingeschränkt. Sie können sich wegen aller Mängel jederzeit an uns wenden. Darüber hinaus gehende Herstellergarantien bleiben

orders@vilmers.com

Möbel Letz GmbH
Am Gewerbepark 11
06895 Zahna-Elster

Tel.: 035383 - 6018 50

Fax.: 035383 - 6018 17

Tailor S

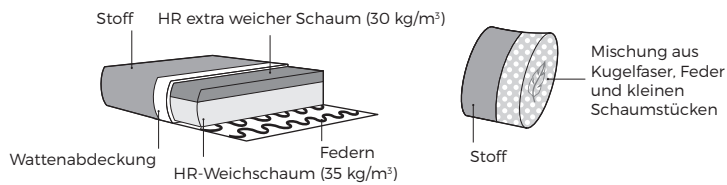


VILMERS

Tailor S



Komfort



1. Bezug



Stoff

3. Armlehnen



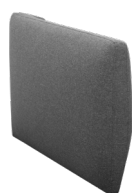
Akron (1)
B 15 x L 99 x H 49



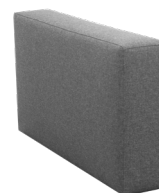
Street (2)
B 23 x L 99 x H 52



Oblik (3)
B 27 x L 99 x H 52

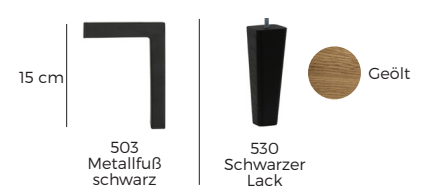


Brera (4)
B 18 x L 99 x H 52



Pinto (5)
B 18 x L 99 x H 46

2. Füße



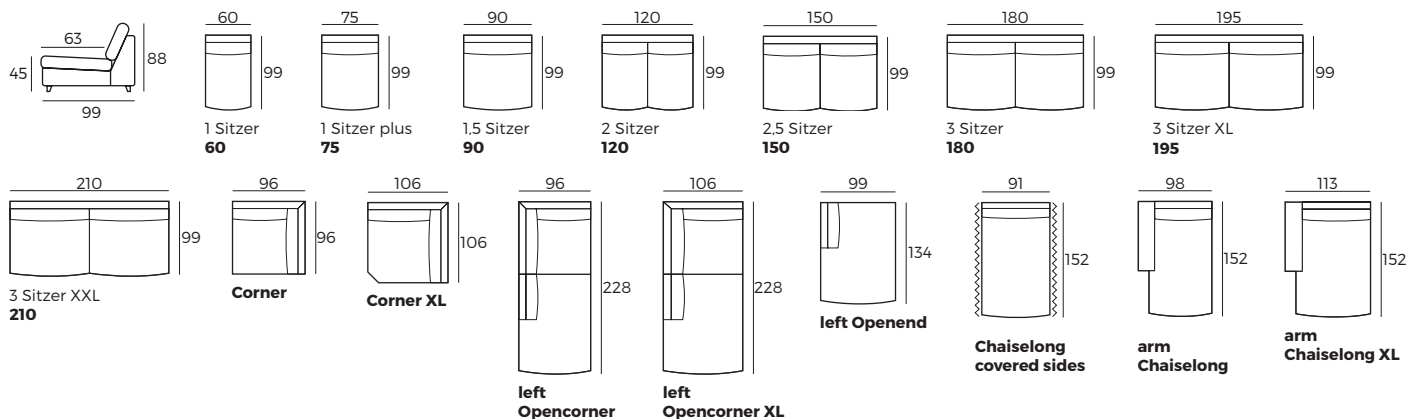
WICHTIG:

Polstermöbel werden aus weichen Materialien hergestellt, daher können die Maße bis zu **+/- 5 cm** variieren.

In 2D-Zeichnungen gezeigte Teile und Kombinationen sind linksseitige. Teile und Kombinationen werden von links nach rechts gespiegelt.

Anbau-Elemente/Zwischenbau-Elemente (Abmessungen sind mit Street Armlehnen)

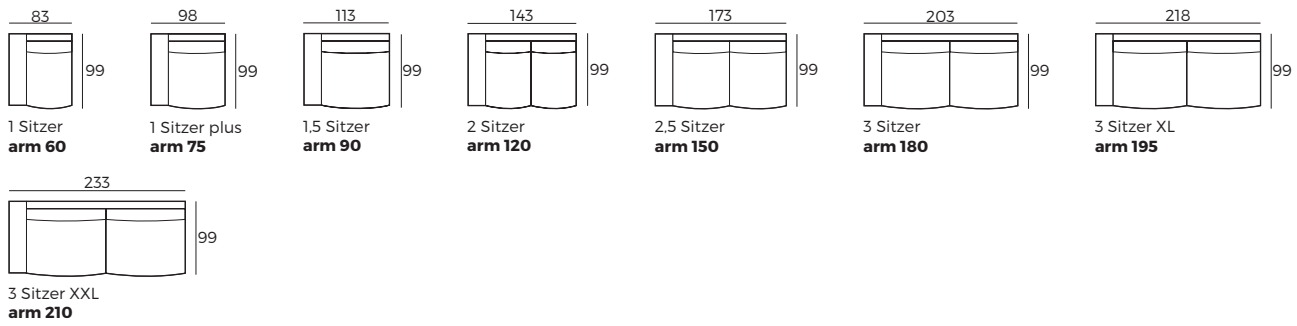
Skala 1:100



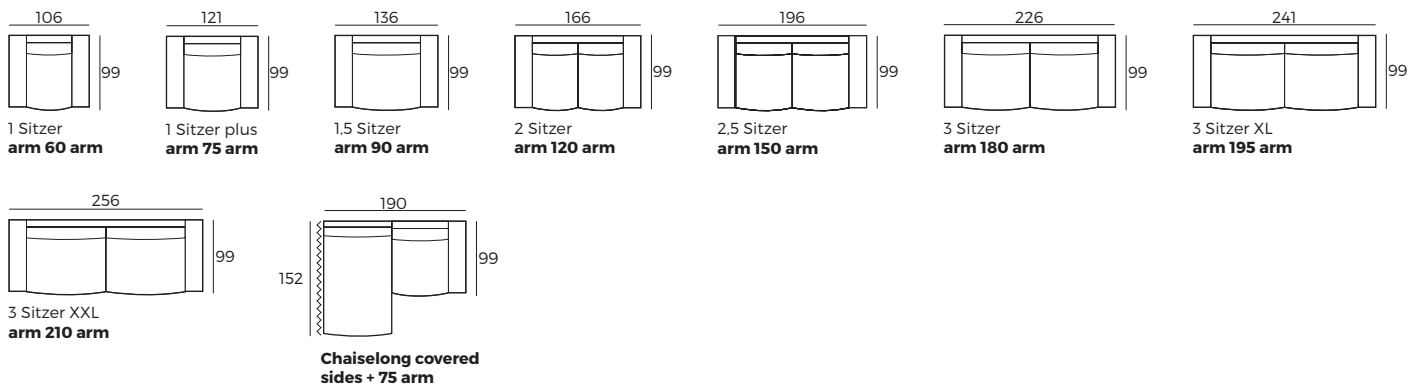
Tailor S

Anbau-Elemente (Abmessungen sind mit Street Armlehnen)

Skala 1:100



Sofas (Abmessungen sind mit Street Armlehnen)



Zubehör

