

Möbel LETZ

Finden und Wohlfühlen



Typenplan

Dolce von CANCIO - Stuhl mit einem Buchenholzgestell

Wichtiger Hinweis für Sie

Etwaige Hinweise des Herstellers in dieser Produktinformation, die sich auf die Gewährleistung beziehen, haben für Sie keinerlei Bindungswirkung und können von Ihnen ignoriert werden. Ihre gesetzlichen Gewährleistungsrechte als Verbraucher uns gegenüber, als Ihrem Verkäufer, werden dadurch in keiner Weise berührt oder eingeschränkt. Sie können sich wegen aller Mängel jederzeit an uns wenden. Darüber hinaus gehende Herstellergarantien bleiben natürlich unberührt. Dieser Artikel wird hergestellt von Cancio Fábrica de Muebles S.A, Ctra. del Esquileo, s/n , 47639 Valladolid, Spanien, comercial@cancio.es

Möbel Letz GmbH
Am Gewerbepark 11
06895 Zahna-Elster

Tel.: 035383 - 6018 50

Fax.: 035383 - 6018 17

DOLCE



ASSISE | SEAT

Contreplaqué teinté | Contreplaqué laqué | Tapissé 27 mm | Tessuto
Stained plywood | Lacquered plywood | Upholstery 27 mm | Tessuto

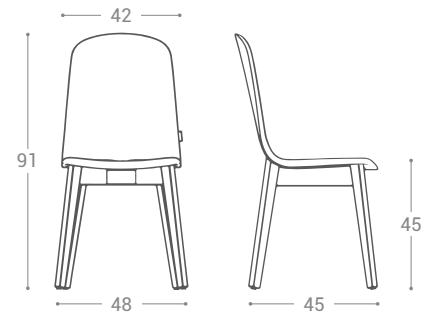
PIEDS | LEGS

Bois de hêtre massif laqué ou teinté
Solid lacquered or stained beech wood



DÉTAIL | DETAIL

Protecteur en polyéthylène
Protection polyethylene cap



ASSISE | SEAT

BOIS TEINTÉ STAINED WOOD



BLANCHI
BLEACHED



CHAUFFÉ
TOASTED



CANALETTO
CANALETTO

BOIS LAQUÉ LACQUERED WOOD



BLANC
WHITE



TOURTERELLE
TURTLEDOVE



MOUTARDE
MUSTARD



TITANIUM
TITANIUM



ANTHRACITE
ANTHRACITE



NOIR
BLACK

TAPISSÉ UPHOLSTERY

	BLANC WHITE	BEIGE BEIGE	TOURTERELLE TURTLEDOVE	NOIX WALNUT	ROSE PINK	MOUTARDE MUSTARD	TERRACOTTA TERRACOTTA	VIN WINE	BLEU BLUE	TURQUOISE TURQUOISE	VERT GREEN	NUAGE CLOUD	GRIS GREY	GRAPHITE GRAPHITE	ANTHRACITE ANTHRACITE	NOIR BLACK
BELLAGIO																
A MYSTIC																
NOBEL																
ERA																
B HITCH																
KANON																



PIEDS | LEGS

BOIS TEINTÉ STAINED WOOD



BLANCHI
BLEACHED



CHAUFFÉ
TOASTED



CANALETTO
CANALETTO

BOIS LAQUÉ LACQUERED WOOD



BLANC
WHITE



ANTHRACITE
ANTHRACITE



NOIR
BLACK

TESSUTO | TESSUTO



DOSSIER BOIS CONTREPLAQUÉ DE HÊTRE + COUSSIN TAPISSÉ
BEECH PLYWOOD BACKREST + UPHOLSTERED CUSHION

Sélectionnez une finition en bois pour le dossier et une finition tapissée pour le coussin.
Select a wood finish for the backrest and an upholstery finish for the cushion.

DOLCE

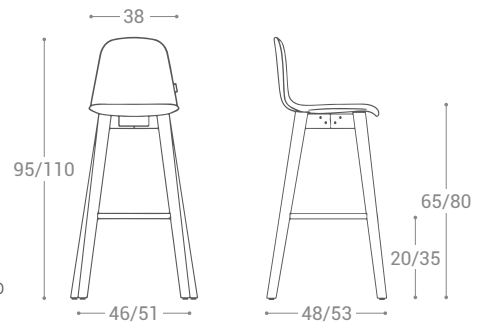


ASSISE | SEAT
 Contreplaqué teinté | Contreplaqué laqué | Tapissé 27 mm | Tessuto
 Stained plywood | Lacquered plywood | Upholstery 27 mm | Tessuto

PIEDS | LEGS
 Bois de hêtre massif laqué ou teinté
 Solid lacquered or stained beech wood

REPOSE-PIEDS | FOOTREST
 Acier laqué epoxy
 Epoxy lacquered steel

DÉTAIL | DETAIL
 Protecteur en polyéthylène
 Protection polyethylene cap



ASSISE | SEAT

BOIS TEINTÉ
 STAINED WOOD

BLANCHI
 BLEACHED

CHAUFFÉ
 TOASTED

CANALETTO
 CANALETTO

BOIS LAQUÉ
 LACQUERED WOOD

BLANC
 WHITE

TOURTERELLE
 TURTLEDOVE

MOUTARDE
 MUSTARD

TITANIUM
 TITANIUM

ANTHRACITE
 ANTHRACITE

NOIR
 BLACK

TAPISSÉ
 UPHOLSTERY

	BLANC WHITE	BEIGE BEIGE	TOURTERELLE TURTLEDOVE	NOIX WALNUT	ROSE PINK	MOUTARDE MUSTARD	TERRACOTTA TERRACOTTA	VIN WINE	BLEU BLUE	TURQUOISE TURQUOISE	VERT GREEN	NUAGE CLOUD	GRIS GREY	GRAPHITE GRAPHITE	ANTHRACITE ANTHRACITE	NOIR BLACK
BELLAGIO																
A MYSTIC																
NOBEL																
ERA																
B HITCH																
KANON																

PIEDS | LEGS

BOIS TEINTÉ
 STAINED WOOD

BLANCHI
 BLEACHED

CHAUFFÉ
 TOASTED

CANALETTO
 CANALETTO

BOIS LAQUÉ
 LACQUERED WOOD

BLANC
 WHITE

ANTHRACITE
 ANTHRACITE

NOIR
 BLACK

REPOSE-PIEDS | FOOTREST

ACIER EPOXY
 EPOXY STEEL

BLANC TEX
 TEX WHITE

ALUMINIUM
 ALUMINIUM

TITANIUM
 TITANIUM

BRONZO
 BRONZO

ANTHRACITE
 ANTHRACITE

NOIR
 BLACK

TESSUTO | TESSUTO



DOSSIER BOIS CONTREPLAQUÉ DE HÊTRE + COUSSIN TAPISSÉ
 BEECH PLYWOOD BACKREST + UPHOLSTERED CUSHION

Sélectionnez une finition en bois pour le dossier et une finition tapissée pour le coussin.
 Select a wood finish for the backrest and an upholstery finish for the cushion.