

Möbel LETZ

Finden und Wohlfühlen



Typenplan

Florenz von Rauch Blue - Bett 180x200 cm alpinweiß

Wichtiger Hinweis für Sie

Etwaige Hinweise des Herstellers in dieser Produktinformation, die sich auf die Gewährleistung beziehen, haben für Sie keinerlei Bindungswirkung und können von Ihnen ignoriert werden. Ihre gesetzlichen Gewährleistungsrechte als Verbraucher uns gegenüber, als Ihrem Verkäufer, werden dadurch in keiner Weise berührt oder eingeschränkt. Sie können sich wegen aller Mängel jederzeit an uns wenden. Darüber hinaus gehende Herstellergarantien bleiben natürlich unberührt. Dieser Artikel wird hergestellt von Rauch Möbelwerke GmbH, Wendelin-Rauch-Straße 1, 97896 Freudenberg/ Main, Deutschland, serviceteam-csc2@rauchmoebel.de

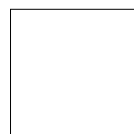
Möbel Letz GmbH
Am Gewerbepark 11
06895 Zahna-Elster

Tel.: 035383 - 6018 50

Fax.: 035383 - 6018 17



| Front/Korpus | Modell-Nr. |
|---------------------------|----------------------|
| | Griffe grau-metallic |
| alpinweiß | AG495 |
| grau-metallic | AG496 |
| Dekor-Druck Eiche Artisan | AG497 |



alpinweiß



grau-metallic



Dekor-Druck Eiche
Artisan



Griffe grau-metallic

■ Extras für Drehtürenschränke siehe rauch BLUE Zubehör 2.0.

Lieferant: Rauch Möbelwerke GmbH



Qualitätsmerkmale

rauch BLUE



Innenfarbe Dekor-Druck Textline



Fachböden 16 mm stark



Führungsschienen aus Metall,
Schwebetürendämpfer optional



Topfbänder aus Metall,
Drehtürendämpfer optional



Schubkästen mit kugelgelagerten,
leisen Laufschienen



Durchgängige Rasterbohrung zum
flexiblen Anordnen von Kleiderstange
und Fachböden



Für die Montage des Schrankes wird
folgender Platz benötigt:
Schrankhöhe + mind. 25 cm,
Schrankbreite + mind. je 25 cm an
beiden Seiten.



Extras für Drehtürenschränke siehe
rauch BLUE Zubehör 2.0 / Extras für
Schwebetürenschränke finden Sie
nach den Schränken.

Top-
Verarbeit-
ung

bewährte
Beschlag-
technik

einfache
Montage

praktische
Zubehör-
artikel

Materialinformation



Dekor-Druck

Die Möbelteile mit Dekor-Druck haben eine gleich-
mäßig schöne, strapazierfähige Oberfläche.



Belastbarkeit

Die Belastungsgrenzen für alle Möbel- und
Zubehörteile finden Sie in der „Belastungstabelle“
unter:

<https://qrco.de/rauch-belastungstabelle>



Rohstoffe aus der Natur

Bei der Herstellung der Holzwerkstoffe für unsere
Möbel setzen wir ausschließlich auf unbelastete,
frische Schwach- und Sturmhölzer aus heimischen
nachhaltigen Forstbetrieben. Strenge Prüfungen
von neutralen Instituten bestätigen kontinuierlich
die Unbedenklichkeit von Material und Verfahren.



Der Blaue Engel

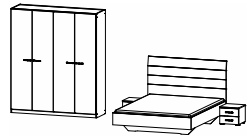
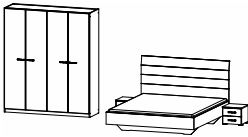
Das Umweltzeichen der Bundesregierung für
emissionsarme und gesundheitlich unbedenkliche
Möbel.

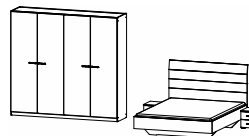
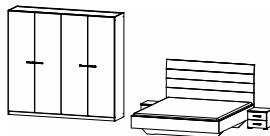
Ausgenommen sind Artikel, welche mit Textilien
oder Kunstleder bezogen sind.

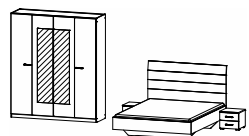
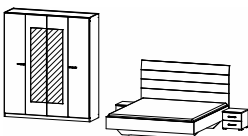
Ausgezeichnet und zertifiziert



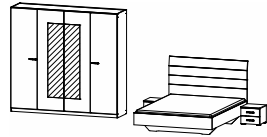
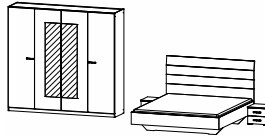
| Front/Korpus | Modell-Nr. |
|---------------------------|------------|
| alpinweiß | AG495 |
| grau-metallic | AG496 |
| Dekor-Druck Eiche Artisan | AG497 |

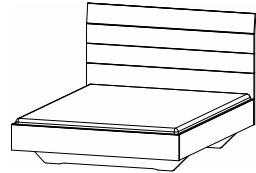
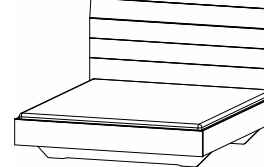
| KOMBINATIONEN | | Vorzugskombinationen bestehend aus: Schrank und Bettanlage (Bett + Nachttische mit 2 Schubk.) | | | | | |
|---|--|--|---|--|------------------------------------|---------|---------|
| <p>Extras für Drehtürenschränke siehe rauch BLUE Zubehör 2.0.</p>  | <p>Schlafzimmer</p> <p>Kombination 4-tlg.</p> <p>Liegefläche 160/200 - BG 60</p> | <p>Kombination bestehend aus:</p> <p>1x Drehtürenschränk, 4-türig ↔181 cm</p> <p>1x Bett 160/200</p> <p>1x Nachttisch-Paar</p> |  | <p>Kombination bestehend aus:</p> <p>1x Drehtürenschränk, 4-türig ↔181 cm</p> <p>1x Bett 180/200</p> <p>1x Nachttisch-Paar</p> | <p>Preis</p> <p>0FH1.60</p> | | |
| | | | | | | Artikel | 0FH2.80 |
| | | | | | | | |


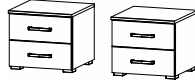
| KOMBINATIONEN | | Vorzugskombinationen bestehend aus: Schrank und Bettanlage (Bett + Nachttische mit 2 Schubk.) | | | | | |
|---|--|--|---|--|------------------------------------|---------|---------|
| <p>Extras für Drehtürenschränke siehe rauch BLUE Zubehör 2.0.</p>  | <p>Schlafzimmer</p> <p>Kombination 4-tlg.</p> <p>Liegefläche 160/200 - BG 60</p> | <p>Kombination bestehend aus:</p> <p>1x Drehtürenschränk, 4-türig ↔226 cm</p> <p>1x Bett 160/200</p> <p>1x Nachttisch-Paar</p> |  | <p>Kombination bestehend aus:</p> <p>1x Drehtürenschränk, 4-türig ↔226 cm</p> <p>1x Bett 180/200</p> <p>1x Nachttisch-Paar</p> | <p>Preis</p> <p>0FH3.60</p> | | |
| | | | | | | Artikel | 0FH4.80 |
| | | | | | | | |

| KOMBINATIONEN | | Vorzugskombinationen bestehend aus: Schrank und Bettanlage (Bett + Nachttische mit 2 Schubk.) | | | | | |
|---|--|---|---|---|------------------------------------|---------|---------|
| <p>Extras für Drehtürenschränke siehe rauch BLUE Zubehör 2.0.</p>  | <p>Schlafzimmer</p> <p>Kombination 4-tlg.</p> <p>Liegefläche 160/200 - BG 60</p> | <p>Kombination bestehend aus:</p> <p>1x Drehtürenschränk, 4-trg./2 Spiegelt. ↔181 cm</p> <p>1x Bett 160/200</p> <p>1x Nachttisch-Paar</p> |  | <p>Kombination bestehend aus:</p> <p>1x Drehtürenschränk, 4-trg./2 Spiegelt. ↔181 cm</p> <p>1x Bett 180/200</p> <p>1x Nachttisch-Paar</p> | <p>Preis</p> <p>0FH5.60</p> | | |
| | | | | | | Artikel | 0FH6.80 |
| | | | | | | | |



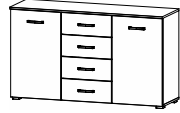
| Front/Korpus | Modell-Nr. |
|---------------------------|------------|
| alpinweiß | AG495 |
| grau-metallic | AG496 |
| Dekor-Druck Eiche Artisan | AG497 |

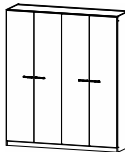

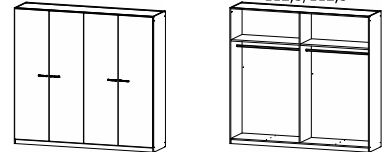
| KOMBINATIONEN | | Vorzugskombinationen bestehend aus: Schrank und Bettanlage (Bett + Nachttische mit 2 Schubk.) | | | |
|---|--|---|--------------|---|---|
| <p>Extras für Drehtürenschränke siehe rauch BLUE Zubehör 2.0.</p>  | <p>Schlafzimmer Kombination 4-tlg. Liegefläche 160/200 - BG 60</p> | <p>Kombination bestehend aus:</p> <p>1x Drehtürenschränk, 4-trg./2 Spiegelt. ↔226 cm 1x Bett 160/200 1x Nachttisch-Paar</p> | |  | <p>Kombination bestehend aus:</p> <p>1x Drehtürenschränk, 4-trg./2 Spiegelt. ↔226 cm 1x Bett 180/200 1x Nachttisch-Paar</p> |
| | | <p>Schlafzimmer Kombination 4-tlg. Liegefläche 180/200 - BG 80</p> | | | |
| | | <p>Artikel</p> | <p>Preis</p> | | |

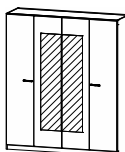

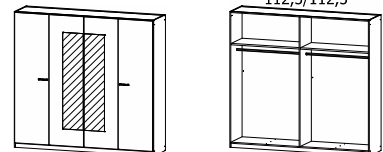
| BETTEN | | | | | | |
|--|---|--|---|--|---|--|
| <ul style="list-style-type: none"> • Bettseitenhöhe = 41 cm • Einlegetiefe Lattenrost (Oberkante Bettseite bis Auflagehöhe): 17,0 cm |  |  | | | | |
| | | | <p>Bett</p> | | | |
| | | | <p>160/200 ↔165 cm †121 cm ↗209 cm BG 60</p> | | <p>180/200 ↔185 cm †121 cm ↗209 cm BG 80</p> | |
| <p>Artikel</p> | <p>Preis</p> | <p>7481</p> | <p>7480</p> | | | |

| BEIMÖBEL | | Nachttische | | | |
|---|--|---|---|--------------|--------------------|
|  | <p>Nachttisch 2 Schubkästen ↔40 cm †36 cm ↗40 cm</p> |  | | | |
| | | | <p>Nachttisch-Paar 2 Schubkästen ↔40 cm †36 cm ↗40 cm</p> | | |
| | | | <p>Artikel</p> | <p>Preis</p> | <p>61F5</p> |

| | |
|---------------------------|------------|
| Front/Korpus | Modell-Nr. |
| alpinweiß | AG495 |
| grau-metallic | AG496 |
| Dekor-Druck Eiche Artisan | AG497 |

| BEIMÖBEL | | Kommoden | | |
|----------|-------|---|---|---|
| Artikel | Preis |  |  |  |
| | | Kommode | Kommode | Kommode |
| | | 2-türig, 2 Schubkästen | 5 Schubkästen | 2-türig, 4 Schubkästen |
| | | ↔93 cm †81 cm ↗42 cm | ↔93 cm †81 cm ↗42 cm | ↔140 cm †81 cm ↗42 cm |
| | | 639H | 639C | 674B |

| SCHRÄNKE | | Drehtürenschränke | | |
|--|-------|---|---|--|
| Extras für Drehtürenschränke siehe rauch BLUE Zubehör 2.0. | Preis |  |  |  |
| | | Drehtürenschränk | Drehtürenschränk | |
| | | 4-türig | 4-türig | |
| | | ↔181 cm †210 cm ↗54 cm | ↔226 cm †210 cm ↗54 cm | |
| | | 4203 | 4014 | |

| SCHRÄNKE | | Drehtürenschränke mit Spiegel | | |
|--|-------|---|---|--|
| Extras für Drehtürenschränke siehe rauch BLUE Zubehör 2.0. | Preis |  |  |  |
| | | Drehtürenschränk | Drehtürenschränk | |
| | | 4-türig, 2 Spiegeltüren | 4-türig, 2 Spiegeltüren | |
| | | ↔181 cm †210 cm ↗54 cm | ↔226 cm †210 cm ↗54 cm | |
| | | 5203 | 5F25 | |