

# Möbel LETZ

*Finden und Wohlfühlen*



## Typenplan

Florenz von Rauch Blue - Drehtürenschränk Artisan-Eiche - Spiegel

### **Wichtiger Hinweis für Sie**

Etwaige Hinweise des Herstellers in dieser Produktinformation, die sich auf die Gewährleistung beziehen, haben für Sie keinerlei Bindungswirkung und können von Ihnen ignoriert werden. Ihre gesetzlichen Gewährleistungsrechte als Verbraucher uns gegenüber, als Ihrem Verkäufer, werden dadurch in keiner Weise berührt oder eingeschränkt. Sie können sich wegen aller Mängel jederzeit an uns wenden. Darüber hinaus gehende Herstellergarantien bleiben natürlich unberührt. Dieser Artikel wird hergestellt von Rauch BLUE, Wendelin-Rauch-Straße 1, 97896 Freudenberg/ Baden, Deutschland, [serviceteam-csc2@rauchmoebel.de](mailto:serviceteam-csc2@rauchmoebel.de)

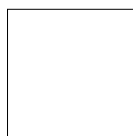
Möbel Letz GmbH  
Am Gewerbepark 11  
06895 Zahna-Elster

Tel.: 035383 - 6018 50

Fax.: 035383 - 6018 17



Front/Korpus	Modell-Nr.
	Griffe grau-metallic
alpinweiß	AG495
grau-metallic	AG496
Dekor-Druck Eiche Artisan	AG497



alpinweiß



grau-metallic



Dekor-Druck Eiche  
Artisan



Griffe grau-metallic

■ Extras für Drehtürenschränke siehe rauch BLUE Zubehör 2.0.

Lieferant: Rauch Möbelwerke GmbH



# Qualitätsmerkmale

rauch BLUE



Innenfarbe  
Dekor-Druck  
Texline



Führungsschienen  
aus Metall,  
rauch EASY  
SLIDE



Schubkästen  
mit kugelgelagerten, leisen  
Laufschienen



Dreh- und  
Schwebetürendämpfer  
optional



Extras siehe  
rauch BLUE  
Zubehör 2.0.

Top-Verarbeitung

bewährte Beschlagtechnik

einfache Montage

praktische Zubehörartikel

## Materialinformation



### Dekor-Druck

Die Möbelteile mit Dekor-Druck haben eine gleichmäßig schöne, strapazierfähige Oberfläche.



### WOODMAX Spanplatten

Die wohngesunde Frischholz-Spanplatte, speziell für die Verwendung in Wohnräumen, mit dem Prädikat „Schadstoffarm“. Für unsere Woodmax-Spanplatte verwenden wir nur unbelastete Schwach- und Bruchhölzer aus nachhaltigem Forstbetrieb regionaler Wälder.



### Belastbarkeit

Die Belastungsgrenzen für alle Möbel- und Zubehörteile finden Sie in der „Belastungstabelle“ unter:  
<https://qrco.de/rauch-belastungstabelle>

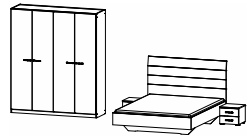
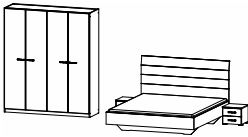
### Unser Rohstoff aus der Natur

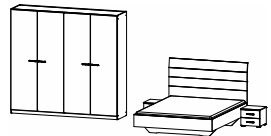
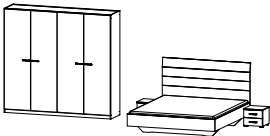
Für seinen Plattenwerkstoff erhielt Rauch verschiedene Auszeichnungen. Strenge Prüfungen von neutralen Instituten bestätigen kontinuierlich die Unbedenklichkeit von Material und Verfahren.

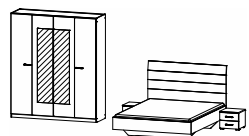
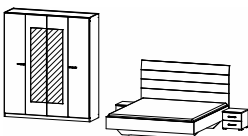
## Ausgezeichnet und zertifiziert



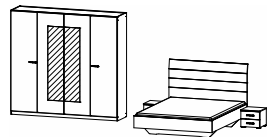
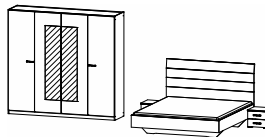
Front/Korpus	Modell-Nr.
alpinweiß	AG495
grau-metallic	AG496
Dekor-Druck Eiche Artisan	AG497

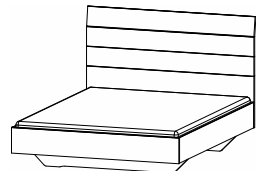
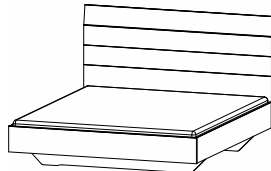
KOMBINATIONEN		Vorzugskombinationen bestehend aus: Schrank und Bettanlage (Bett + Nachttische mit 2 Schubk.)					
<p>Extras für Drehtürenschränke siehe rauch BLUE Zubehör 2.0.</p> 	<p>Schlafzimmer</p> <p>Kombination 4-tlg.</p> <p>Liegefläche 160/200 - BG 60</p>	<p>Kombination bestehend aus:</p> <p>1x Drehtürenschränk, 4-türig ↔181 cm</p> <p>1x Bett 160/200</p> <p>1x Nachttisch-Paar</p>		<p>Kombination bestehend aus:</p> <p>1x Drehtürenschränk, 4-türig ↔181 cm</p> <p>1x Bett 180/200</p> <p>1x Nachttisch-Paar</p>	<p>Preis</p> <p><b>0FH1.60</b></p>		
						Artikel	Preis


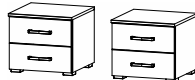
KOMBINATIONEN		Vorzugskombinationen bestehend aus: Schrank und Bettanlage (Bett + Nachttische mit 2 Schubk.)					
<p>Extras für Drehtürenschränke siehe rauch BLUE Zubehör 2.0.</p> 	<p>Schlafzimmer</p> <p>Kombination 4-tlg.</p> <p>Liegefläche 160/200 - BG 60</p>	<p>Kombination bestehend aus:</p> <p>1x Drehtürenschränk, 4-türig ↔226 cm</p> <p>1x Bett 160/200</p> <p>1x Nachttisch-Paar</p>		<p>Kombination bestehend aus:</p> <p>1x Drehtürenschränk, 4-türig ↔226 cm</p> <p>1x Bett 180/200</p> <p>1x Nachttisch-Paar</p>	<p>Preis</p> <p><b>0FH3.60</b></p>		
						Artikel	Preis

KOMBINATIONEN		Vorzugskombinationen bestehend aus: Schrank und Bettanlage (Bett + Nachttische mit 2 Schubk.)					
<p>Extras für Drehtürenschränke siehe rauch BLUE Zubehör 2.0.</p> 	<p>Schlafzimmer</p> <p>Kombination 4-tlg.</p> <p>Liegefläche 160/200 - BG 60</p>	<p>Kombination bestehend aus:</p> <p>1x Drehtürenschränk, 4-trg./2 Spiegelt. ↔181 cm</p> <p>1x Bett 160/200</p> <p>1x Nachttisch-Paar</p>		<p>Kombination bestehend aus:</p> <p>1x Drehtürenschränk, 4-trg./2 Spiegelt. ↔181 cm</p> <p>1x Bett 180/200</p> <p>1x Nachttisch-Paar</p>	<p>Preis</p> <p><b>0FH5.60</b></p>		
						Artikel	Preis



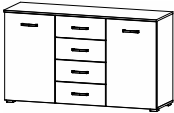
Front/Korpus	Modell-Nr.
alpinweiß	AG495
grau-metallic	AG496
Dekor-Druck Eiche Artisan	AG497

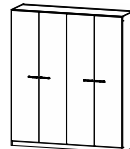
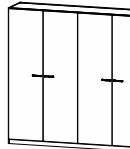
KOMBINATIONEN		Vorzugskombinationen bestehend aus: Schrank und Bettanlage (Bett + Nachttische mit 2 Schubk.)			
<p>Extras für Drehtürenschränke siehe rauch BLUE Zubehör 2.0.</p> 	<p>Schlafzimmer Kombination 4-tlg. Liegefläche 160/200 - BG 60</p>	<p>Kombination bestehend aus:</p> <p>1x Drehtürenschränk, 4-trg./2 Spiegelt. ↔226 cm 1x Bett 160/200 1x Nachttisch-Paar</p>			<p>Kombination bestehend aus:</p> <p>1x Drehtürenschränk, 4-trg./2 Spiegelt. ↔226 cm 1x Bett 180/200 1x Nachttisch-Paar</p>
		<p>Schlafzimmer Kombination 4-tlg. Liegefläche 180/200 - BG 80</p>			
		<p>Artikel</p>	<p>Preis</p>		

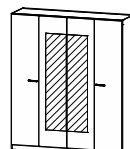
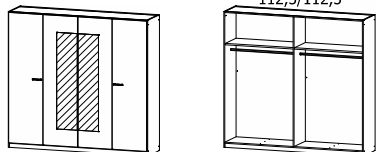
BETTEN						
<ul style="list-style-type: none"> <li>Bettseitenhöhe = 41 cm</li> <li>Einlegetiefe Lattenrost (Oberkante Bettseite bis Auflagehöhe): 17,0 cm</li> </ul>						
			<p>Bett</p>			
			<p>160/200 ↔165 cm †121 cm ↗209 cm <b>BG 60</b></p>		<p>180/200 ↔185 cm †121 cm ↗209 cm <b>BG 80</b></p>	
<p>Artikel</p>	<p>Preis</p>	<p><b>7481</b></p>	<p><b>7480</b></p>			

BEIMÖBEL		Nachttische			
	<p>Nachttisch 2 Schubkästen ↔40 cm †36 cm ↗40 cm</p>				
			<p>Nachttisch-Paar 2 Schubkästen ↔40 cm †36 cm ↗40 cm</p>		
			<p>Artikel</p>	<p>Preis</p>	<p><b>61F5</b></p>

Front/Korpus	Modell-Nr.
alpinweiß	AG495
grau-metallic	AG496
Dekor-Druck Eiche Artisan	AG497

BEIMÖBEL		Kommoden		
Artikel	Preis			
		Kommode	Kommode	Kommode
		2-türig, 2 Schubkästen	5 Schubkästen	2-türig, 4 Schubkästen
		↔93 cm †81 cm ↗42 cm	↔93 cm †81 cm ↗42 cm	↔140 cm †81 cm ↗42 cm
		<b>639H</b>	<b>639C</b>	<b>674B</b>

SCHRÄNKE		Drehtürenschränke		
Extras für Drehtürenschränke siehe rauch BLUE Zubehör 2.0.	Preis			
		Drehtürenschränk	Drehtürenschränk	
		4-türig	4-türig	
		↔181 cm †210 cm ↗54 cm	↔226 cm †210 cm ↗54 cm	
Artikel		<b>4203</b>	<b>4014</b>	

SCHRÄNKE		Drehtürenschränke mit Spiegel		
Extras für Drehtürenschränke siehe rauch BLUE Zubehör 2.0.	Preis			
		Drehtürenschränk	Drehtürenschränk	
		4-türig, 2 Spiegeltüren	4-türig, 2 Spiegeltüren	
		↔181 cm †210 cm ↗54 cm	↔226 cm †210 cm ↗54 cm	
Artikel		<b>5203</b>	<b>5F25</b>	