

Möbel LETZ

Finden und Wohlfühlen



Typenplan

Florenz von Rauch Blue - Schrank in Weiß mit geringer Tiefe

Wichtiger Hinweis für Sie

Etwaige Hinweise des Herstellers in dieser Produktinformation, die sich auf die Gewährleistung beziehen, haben für Sie keinerlei Bindungswirkung und können von Ihnen ignoriert werden. Ihre gesetzlichen Gewährleistungsrechte als Verbraucher uns gegenüber, als Ihrem Verkäufer, werden dadurch in keiner Weise berührt oder eingeschränkt. Sie können sich wegen aller Mängel jederzeit an uns wenden. Darüber hinaus gehende Herstellergarantien bleiben natürlich unberührt. Dieser Artikel wird hergestellt von Rauch BLUE, Wendelin-Rauch-Straße 1, 97896 Freudenberg/ Baden, Deutschland, serviceteam-csc2@rauchmoebel.de

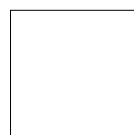
Möbel Letz GmbH
Am Gewerbepark 11
06895 Zahna-Elster

Tel.: 035383 - 6018 50

Fax.: 035383 - 6018 17



Front/Korpus	Modell-Nr.
	Griffe grau-metallic
alpinweiß	AG495
grau-metallic	AG496
Dekor-Druck Eiche Artisan	AG497



alpinweiß



grau-metallic



Dekor-Druck Eiche
Artisan



Griffe grau-metallic

■ Extras für Drehtürenschränke siehe rauch BLUE Zubehör 2.0.

Lieferant: Rauch Möbelwerke GmbH



Qualitätsmerkmale

rauch BLUE



Innenfarbe
Dekor-Druck
Texline



Führungsschienen
aus Metall,
rauch EASY
SLIDE



Schubkästen
mit kugelgelagerten,
leisen
Laufschienen



Dreh- und
Schwebetürendämpfer
optional



Extras siehe
rauch BLUE
Zubehör 2.0.

Top-Verarbeitung

bewährte Beschlagtechnik

einfache Montage

praktische Zubehörartikel

Materialinformation



Dekor-Druck

Die Möbelteile mit Dekor-Druck haben eine gleichmäßig schöne, strapazierfähige Oberfläche.



WOODMAX Spanplatten

Die wohngesunde Frischholz-Spanplatte, speziell für die Verwendung in Wohnräumen, mit dem Prädikat „Schadstoffarm“. Für unsere Woodmax-Spanplatte verwenden wir nur unbelastete Schwach- und Bruchhölzer aus nachhaltigem Forstbetrieb regionaler Wälder.



Belastbarkeit

Die Belastungsgrenzen für alle Möbel- und Zubehörteile finden Sie in der „Belastungstabelle“ unter:
<https://qrco.de/rauch-belastungstabelle>

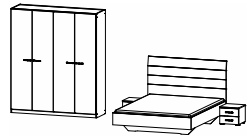
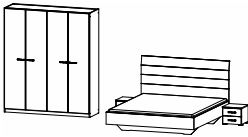
Unser Rohstoff aus der Natur

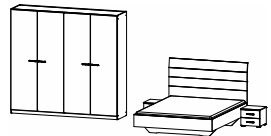
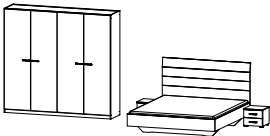
Für seinen Plattenwerkstoff erhielt Rauch verschiedene Auszeichnungen. Strenge Prüfungen von neutralen Instituten bestätigen kontinuierlich die Unbedenklichkeit von Material und Verfahren.

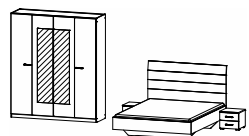
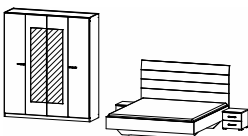
Ausgezeichnet und zertifiziert



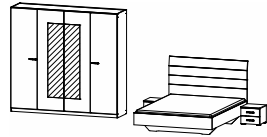
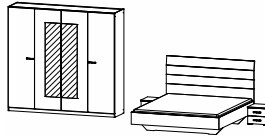
Front/Korpus	Modell-Nr.
alpinweiß	AG495
grau-metallic	AG496
Dekor-Druck Eiche Artisan	AG497

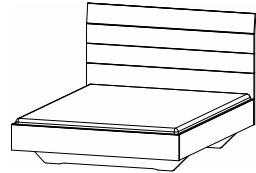
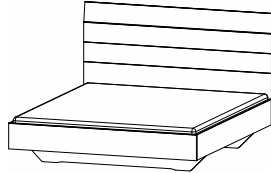
KOMBINATIONEN		Vorzugskombinationen bestehend aus: Schrank und Bettanlage (Bett + Nachttische mit 2 Schubk.)							
<p>Extras für Drehtürenschränke siehe rauch BLUE Zubehör 2.0.</p> 	<p>Schlafzimmer Kombination 4-tlg. Liegefläche 160/200 - BG 60</p>	<p>Kombination bestehend aus: 1x Drehtürenschränk, 4-türig ↔181 cm 1x Bett 160/200 1x Nachttisch-Paar</p>		<p>Kombination bestehend aus: 1x Drehtürenschränk, 4-türig ↔181 cm 1x Bett 180/200 1x Nachttisch-Paar</p>	<p>Schlafzimmer Kombination 4-tlg. Liegefläche 180/200 - BG 80</p>				
						Artikel	Preis	0FH1.60	0FH2.80


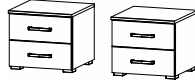
KOMBINATIONEN		Vorzugskombinationen bestehend aus: Schrank und Bettanlage (Bett + Nachttische mit 2 Schubk.)							
<p>Extras für Drehtürenschränke siehe rauch BLUE Zubehör 2.0.</p> 	<p>Schlafzimmer Kombination 4-tlg. Liegefläche 160/200 - BG 60</p>	<p>Kombination bestehend aus: 1x Drehtürenschränk, 4-türig ↔226 cm 1x Bett 160/200 1x Nachttisch-Paar</p>		<p>Kombination bestehend aus: 1x Drehtürenschränk, 4-türig ↔226 cm 1x Bett 180/200 1x Nachttisch-Paar</p>	<p>Schlafzimmer Kombination 4-tlg. Liegefläche 180/200 - BG 80</p>				
						Artikel	Preis	0FH3.60	0FH4.80

KOMBINATIONEN		Vorzugskombinationen bestehend aus: Schrank und Bettanlage (Bett + Nachttische mit 2 Schubk.)							
<p>Extras für Drehtürenschränke siehe rauch BLUE Zubehör 2.0.</p> 	<p>Schlafzimmer Kombination 4-tlg. Liegefläche 160/200 - BG 60</p>	<p>Kombination bestehend aus: 1x Drehtürenschränk, 4-trg./2 Spiegelt. ↔181 cm 1x Bett 160/200 1x Nachttisch-Paar</p>		<p>Kombination bestehend aus: 1x Drehtürenschränk, 4-trg./2 Spiegelt. ↔181 cm 1x Bett 180/200 1x Nachttisch-Paar</p>	<p>Schlafzimmer Kombination 4-tlg. Liegefläche 180/200 - BG 80</p>				
						Artikel	Preis	0FH5.60	0FH6.80



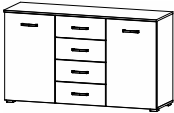
Front/Korpus	Modell-Nr.
alpinweiß	AG495
grau-metallic	AG496
Dekor-Druck Eiche Artisan	AG497

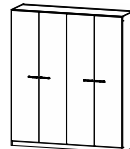
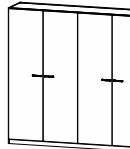
KOMBINATIONEN		Vorzugskombinationen bestehend aus: Schrank und Bettanlage (Bett + Nachttische mit 2 Schubk.)			
<p>Extras für Drehtürenschränke siehe rauch BLUE Zubehör 2.0.</p> 	<p>Schlafzimmer Kombination 4-tlg. Liegefläche 160/200 - BG 60</p>	<p>Kombination bestehend aus:</p> <p>1x Drehtürenschränk, 4-trg./2 Spiegelt. ↔226 cm 1x Bett 160/200 1x Nachttisch-Paar</p>			<p>Kombination bestehend aus:</p> <p>1x Drehtürenschränk, 4-trg./2 Spiegelt. ↔226 cm 1x Bett 180/200 1x Nachttisch-Paar</p>
		<p>Schlafzimmer Kombination 4-tlg. Liegefläche 180/200 - BG 80</p>			
		<p>Artikel</p>	<p>Preis</p>		

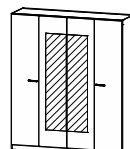
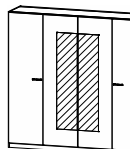
BETTEN						
<ul style="list-style-type: none"> • Bettseitenhöhe = 41 cm • Einlegetiefe Lattenrost (Oberkante Bettseite bis Auflagehöhe): 17,0 cm 						
			<p>Bett</p>			
			<p>160/200 ↔165 cm †121 cm ↗209 cm BG 60</p>		<p>180/200 ↔185 cm †121 cm ↗209 cm BG 80</p>	
<p>Artikel</p>	<p>Preis</p>	<p>7481</p>	<p>7480</p>			

BEIMÖBEL		Nachttische			
	<p>Nachttisch 2 Schubkästen ↔40 cm †36 cm ↗40 cm</p>				
			<p>Nachttisch-Paar 2 Schubkästen ↔40 cm †36 cm ↗40 cm</p>		
			<p>Artikel</p>	<p>Preis</p>	<p>61F5</p>

Front/Korpus	Modell-Nr.
alpinweiß	AG495
grau-metallic	AG496
Dekor-Druck Eiche Artisan	AG497

BEIMÖBEL		Kommoden		
Artikel	Preis			
		Kommode	Kommode	Kommode
		2-türig, 2 Schubkästen	5 Schubkästen	2-türig, 4 Schubkästen
		↔93 cm †81 cm ↗42 cm	↔93 cm †81 cm ↗42 cm	↔140 cm †81 cm ↗42 cm
		639H	639C	674B

SCHRÄNKE		Drehtürenschränke		
Extras für Drehtürenschränke siehe rauch BLUE Zubehör 2.0.	Preis			
		90/90	112,5/112,5	
		Drehtürenschränke	Drehtürenschränke	
		4-türig	4-türig	
		↔181 cm †210 cm ↗54 cm	↔226 cm †210 cm ↗54 cm	
Artikel		4203	4014	

SCHRÄNKE		Drehtürenschränke mit Spiegel		
Extras für Drehtürenschränke siehe rauch BLUE Zubehör 2.0.	Preis			
		90/90	112,5/112,5	
		Drehtürenschränke	Drehtürenschränke	
		4-türig, 2 Spiegeltüren	4-türig, 2 Spiegeltüren	
		↔181 cm †210 cm ↗54 cm	↔226 cm †210 cm ↗54 cm	
Artikel		5203	5F25	