

# Möbel LETZ

*Finden und Wohlfühlen*



## Typenplan

E10 von Nowy Styl - Aktenschrank mit offenem Regalbereich

### **Wichtiger Hinweis für Sie**

Etwaige Hinweise des Herstellers in dieser Produktinformation, die sich auf die Gewährleistung beziehen, haben für Sie keinerlei Bindungswirkung und können von Ihnen ignoriert werden. Ihre gesetzlichen Gewährleistungsrechte als Verbraucher uns gegenüber, als Ihrem Verkäufer, werden dadurch in keiner Weise berührt oder eingeschränkt. Sie können sich wegen aller Mängel jederzeit an uns wenden. Darüber hinaus gehende Herstellergarantien bleiben natürlich unberührt. Dieser Artikel wird hergestellt von Nowy Styl, Jubatus-Allee 1, 92263 Ebermannsdorf, Deutschland, [info.de@nowystyl.com](mailto:info.de@nowystyl.com)

Möbel Letz GmbH  
Am Gewerbepark 11  
06895 Zahna-Elster

Tel.: 035383 - 6018 50

Fax.: 035383 - 6018 17

# Technische Beschreibung

## 1. Schreibe

### 1.1 Tischplatte

**Feste Tischplatten** – gefertigt aus einer 25 mm starken, melaminbeschichteten Spanplatte (MFC), die Kanten sind standardmäßig mit einem umlaufenden 2 mm starken Kanten-schutzprofil in Klebtechnologie oder optional mit einer Laserkante versehen. Die Tischplatten sind in folgenden Formen erhältlich: rechteckig, quadratisch und in Freiform. Die Tischplatten sind in verschiedenen Maßen verfügbar. Ausfräsungen für Kabeldurchlässe und Media Ports sind in verschiedenen Varianten und Konfigurationen optional erhältlich.

### 1.2 Gestell

**Rund- und Quadratrohrgestell** – Zarge gefertigt aus Stahlprofil 40 × 20 mm, welche an die Tischplatte montiert wird. Das Rundrohrgestell

gefertigt aus Stahlrohr  $\varnothing$  50 mm. Das Quadratrohrgestell gefertigt aus Stahlprofil 50 × 50 mm. Oberflächenausführungen: pulverbeschichtet in den Farben White aluminium (AL), Traffic white (BI), Jet black (CZ), Slate grey (GY) oder verchromt. Standardmäßig feste Höhe von 740 mm, Nivellierung im Bereich von 10 mm. Manuelle Höheneinstellung im Bereich von 740–860 mm, optional.

**C-Fuß-Gestell mit Beinraublende** – Blende gefertigt aus einer 18 mm starken, melaminbeschichteten Spanplatte (MFC), die Beine bestehen aus Stahl. Oberflächenausführungen: pulverbeschichtet in den Farben White aluminium (AL) oder Traffic white (BI). Standardmäßig feste Höhe von 740 mm, Nivellierung im Bereich von 10 mm.

**C-Fuß-Gestell mit Metall-Traverse** – die Metall-Traverse ist aus einem 1,5 mm starken Metallblech gefertigt und fungiert gleichzeitig als horizontaler Kabelkanal, die Füße bestehen aus Stahl. Oberflächenausführungen: pulverbeschichtet in den Farben White aluminium (AL) oder Traffic white (BI).

Standardmäßig feste Höhe von 740 mm, Nivellierung im Bereich von 10 mm. Manuelle Höheneinstellung im Bereich von 680–820 mm, optional.

**Holzwingengestell** – die Wangen bestehen aus einer 25 mm starken, melaminbeschichteten Spanplatte (MFC). Gestell kann nur an rechteckigen Tischplatten angewendet werden. Alle Schreibtische werden standardmäßig vormontiert geliefert.

## 1.3 Produktausführungen

### Gestellversionen



1.  
Rundrohrgestell



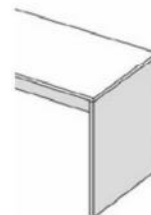
2.  
Quadratrohrgestell



3.  
C-Fuß-Gestell mit  
Beinraublende



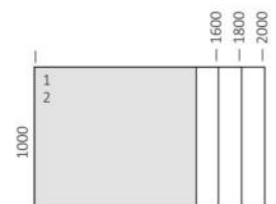
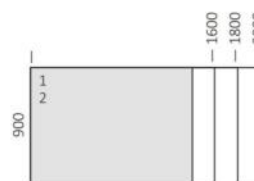
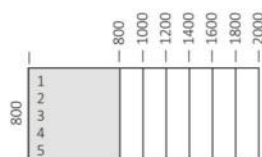
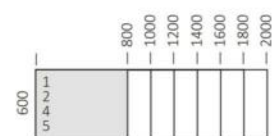
4.  
C-Fuß-Gestell



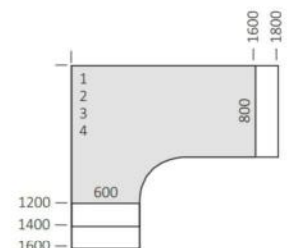
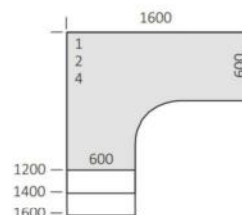
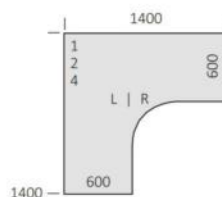
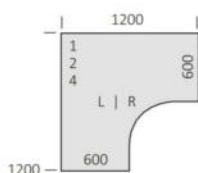
5.  
Holzwingengestell

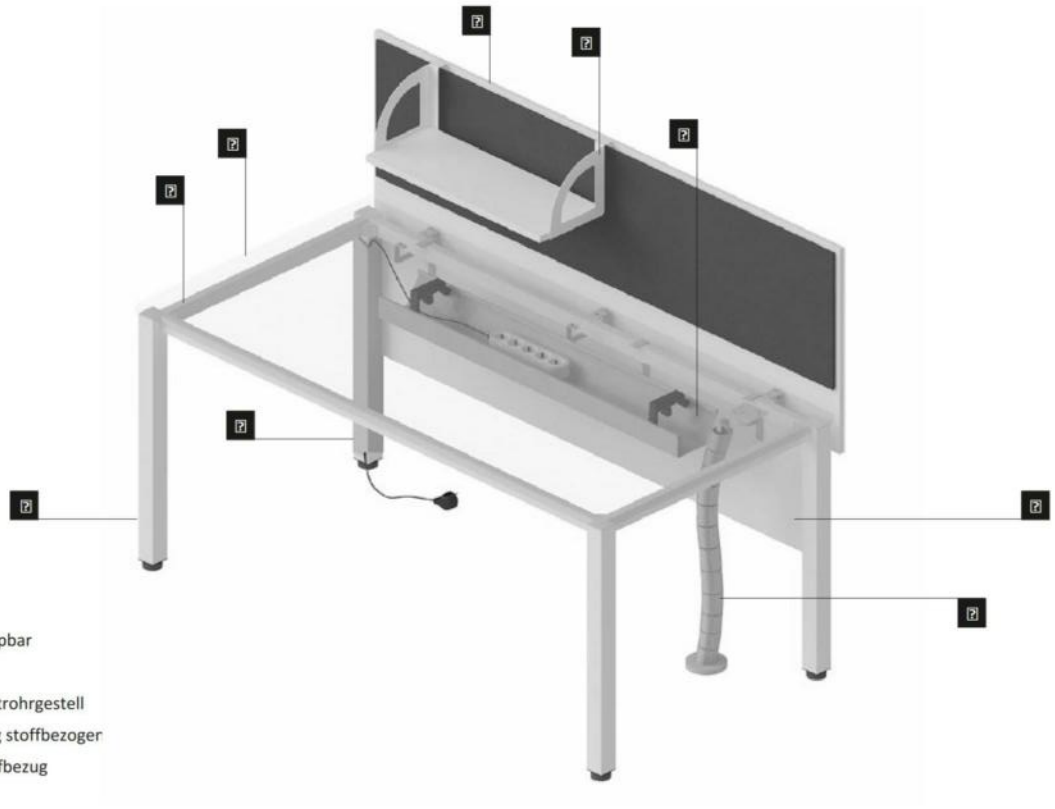
### Tischplatten

#### Rechteckig



#### Freiform





- Quadratrohrgestell
- Zarge
- Tischplatte
- Horizontaler Kabelkanal – abklappbar
- Vertikaler Kabelkanal – universal
- Vertikaler Kabelkanal für Quadratrohrgestell
- Sichtschutzpaneel, benutzerseitig stoffbezogener
- Aufsatzregal für Paneele mit Stoffbezug
- Beinraumbende

## 1.4 Bestellbeispiel

Produktcode							Oberflächencode							
Produktlinie	Tischplattenform	Maße	Höhenverstellung	Rechteckige Ausfräsung für Media Ports	Ø 80 mm Ausfräsung – Position	Gestellvariante					Tischplattenfarbe			Gestellfarbe

Der folgende Teil des Codes identifiziert das Produkt als:  
 E10 rechteckige Tischplatte Maße 1600 × 800 mm manuelle Höheneinstellung keine Ausfräsung für rechteckige Media Ports, Ø 80 mm Ausfräsung links für: Kabeldurchlass (im Lieferumfang enthalten) oder zugehörige Media Ports Quadratrohrgestell

AL	White aluminium
BI	Traffic white
CZ	Jet black
GY	Slate grey
CR	verchromt

Der folgende Teil des Codes identifiziert die Oberflächenausführung des Produktes als:  
 Tischplatte aus melaminbeschichteter Spanplatte (MFC) in der Farbe Traffic white (BI), pulverbeschichtetes Gestell in der Farbe White aluminium (AL)

Produktcode							Oberflächencode							
Produktlinie	Tischplattenform	Maße	Höhenverstellung	Rechteckige Ausfräsung für Media Ports	rechteckige Ausfräsung – Position	Gestellvariante	Version				Tischplattenfarbe	Farbe der Beinraumbende		Gestellfarbe

Der folgende Teil des Codes identifiziert das Produkt als:  
 E10 Freiform Tischplatte Maße 1600 × 1200 / 800 × 600 mm ohne Höheneinstellung rechteckige Ausfräsung für Media Port Power Frame 3M Ausfräsung für rechteckigen Media Port Power Frame 3M links C-Fuß-Gestell mit Beinraumbende linksseitige Schreibtischversion

AL	White aluminium
BI	Traffic white

Der folgende Teil des Codes identifiziert die Oberflächenausführung des Produktes als:  
 Tischplatte aus melaminbeschichteter Spanplatte in der Farbe Maple Beinraumbende aus melaminbeschichteter Spanplatte (MFC) in der Farbe Traffic white pulverbeschichtetes Gestell in der Farbe Traffic white

# Technische Beschreibung

## 2. Anbautische / Verkettungselemente

### 2.1 Tischplatte

**Feste Tischplatten** – gefertigt aus einer 25 mm starken, melaminbeschichteten Spanplatte (MFC), die Kanten sind standardmäßig mit einem umlaufenden 2 mm starken Kantenschutzprofil in Klebtechnologie oder optional mit einer Laserkante versehen. Die Tischplatten sind in folgenden Formen erhältlich: rechteckig, -Kreis und -Kreis.

### 2.2 Gestell

**Rund- und Quadratrohrgestell** – Montage direkt an der Tischplatte. Das Rundrohrgestell gefertigt aus Stahlrohr  $\varnothing$  50 mm. Das Quadratrohrgestell gefertigt aus Stahlprofil  $50 \times 50$  mm. Oberflächenausführungen: pulverbeschichtet in den Farben Aluminium, Black, White, Grey oder verchromt. Standardmäßig feste Höhe von 740 mm, Nivellierung im Bereich von 10 mm.

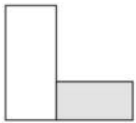
Manuelle Höheneinstellung im Bereich von 740–860 mm, optional.

Alle Anbautische werden standardmäßig vormontiert geliefert.

### 2.3 Produktausführungen

Rechteckig

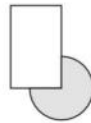
1 | 2



600×600mm  
800×600mm  
1000×600mm

-Kreis

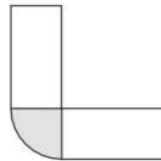
1 | 2



$\varnothing$ 1000mm

-Kreis

1 | 2



600×600mm  
800×800mm

## 3. Konferenztische

### 3.1 Tischplatte

**Feste Tischplatten** – gefertigt aus einer 25 mm starken, melaminbeschichteten Spanplatte (MFC), die Kanten sind standardmäßig mit einem umlaufenden 2 mm starken Kantenschutzprofil in Klebtechnologie oder optional mit einer Laserkante versehen. Die Tischplatten sind in folgenden Formen erhältlich: rechteckig, quadratisch, halbrund, rund und in Bootsform. Die Tischplatten sind in verschiedenen Maßen

verfügbar. Ausfräsungen für Kabeldurchlässe und Media Ports sind optional in verschiedenen Varianten und Konfigurationen erhältlich.

### 3.2 Gestell

**Rund- und Quadratrohrgestell** – Zarge gefertigt aus Stahlprofil  $40 \times 20$  mm, die an die Tischplatte montiert wird. Das Rundrohrgestell gefertigt aus Stahlrohr  $\varnothing$  50 mm. Das Quadratrohrgestell gefertigt aus Stahlprofil  $50 \times 50$  mm. Oberflä-

chenausführungen: pulverbeschichtet in den Farben Aluminium, Black, White, Grey oder verchromt. Standardmäßig feste Höhe von 740 mm, Nivellierung im Bereich von 10 mm. Manuelle Höheneinstellung im Bereich von 740–860 mm, optional für ausgewählte Modelle.

Alle Konferenztische werden standardmäßig vormontiert geliefert.

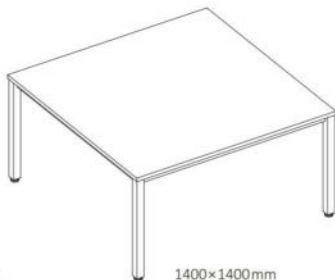
### 3.3 Produktausführungen



1400×700mm



2000×1200/800mm



1400×1400mm



2400×1200/800mm  
2800×1200/800mm  
3200×1400/1000mm  
3600×1400/1000mm  
4000×1400/1000mm



$\varnothing$ 1200mm  
 $\varnothing$ 1400mm  
 $\varnothing$ 1600mm



1400×700mm

	Höhenverstellung		
	Rund- und Quadratrohrgestell	C-fuss-gestell mit beinraublende und wangengestell	C-fuss-gestell mit metall-traverse
Feste Höhe	740 mm	740 mm	740 mm
Manuelle Höheneinstellung	740–860 mm	—	680–820 mm

#### 4.1 Tischplatte

Gefertigt aus einer 25 mm starken, melaminbeschichteten Spanplatte (MFC), die Kanten sind standardmäßig mit einem umlaufenden 2 mm starken Kantenschutzprofil in Klebetechnologie oder optional mit einer Laserkante versehen. Erhältliche Form – rund  $\varnothing$  800 mm.

#### 4.2 Gestell

**Säulengestell** – Tellerfuß  $\varnothing$  450 mm gefertigt aus Gusseisen. Die Säule gefertigt aus Stahlrohr  $\varnothing$  70 mm. Oberflächenausführungen: Tellerfuß und Säule pulverbeschichtet in der Farbe Aluminium, Tellerfuß pulverbeschichtet in der Farbe Aluminium, die Säule verchromt. Feste Höhen: 740 mm oder 1135 mm.

**Fußkreuzgestell, mobil** – Fußkreuz gefertigt aus Stahlrohr  $\varnothing$  25 mm.

Die Säule gefertigt aus Stahlrohr  $\varnothing$  50 mm.

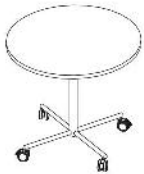
Vier Rollen mit Bremsen  $\varnothing$  65 mm.

Oberflächenausführung: pulverbeschichtet in der Farbe Aluminium oder verchromt.

Feste Höhe 740 mm.

Alle Besprechungstische werden standardmäßig vormontiert geliefert.

#### 4.3 Produktausführungen



$\varnothing$  800mm  
Höhe 740mm



$\varnothing$  800mm  
Höhe 740mm



$\varnothing$  800mm  
Höhe 1135mm

# Technische Beschreibung

## 6. Paneele

### 6.1 Paneele für Schreibtische

**Sichtschutzpaneel und seitliches Sichtschutzpaneel** – gefertigt aus einer 18 mm starken, melaminbeschichteten Spanplatte (MFC), mit umlaufendem Kantenschutzprofil in Klebtechnologie. Benutzerseitig mit Stoff bezogen oder optional beidseitig mit Stoff bezogen erhältlich und als Pinnwand nutzbar. Polsterflächen bestehen aus einer 8 mm starken Weichfaserplatte, nicht austauschbar. Pulverbeschichtete Metallhalterungen in der Farbe White aluminium.

**Empfangsthekenpaneel und seitliches Empfangsthekenpaneel** – gefertigt aus einer 18 mm starken, melaminbeschichteten Spanplatte (MFC), mit umlaufendem Kantenschutzprofil in Klebtechnologie. Optional benutzerseitig mit Stoff bezogen und als Pinnwand nutzbar. Gepolstertes Pad aus einer 8 mm starken Weichfaserplatte, nicht austauschbar. Pulverbeschichtete Metallhalterungen in der Farbe White aluminium.

**Thekenaufsatz** – gefertigt aus einer 18 mm starken, melaminbeschichteten Spanplatte (MFC), mit umlaufendem Kantenschutzprofil in Klebtechnologie. Bei Empfangsthekenpaneelen optional einsetzbar (nicht für seitliche Empfangsthekenpaneele verfügbar).

**Beinraumbende und seitliche Beinraumbende** – gefertigt aus einer 18 mm starken, melaminbeschichteten Spanplatte (MFC), mit umlaufendem Kantenschutzprofil in Klebtechnologie. Pulverbeschichtete Metallhalterungen in der Farbe White aluminium.

**CS5040 gepolstertes Sichtschutzpaneel (für E10)** – gefertigt aus einer 8 mm starken Spanplatte an welcher beidseitig 8 mm starke Weichfaserplatten angebracht werden, bezogen mit Stoff und als Pinnwand nutzbar. Die Paneelstärke beträgt 24 mm, die oberen Ecken des Paneels sind in einem 50 mm Radius abgerundet. Das Paneel wird direkt mittels Metallhaltern an der Tischplatte angeschraubt (bei 4-Fuß-Gestell) oder über die Tischplattenkante geschoben (bei

C-Fuß-Gestell). Das gepolsterte Paneel wird in einer U-förmigen Halterung platziert und kann problemlos wieder entnommen werden. Oberflächenausführung der Halterung: pulverbeschichtet in den Farben White aluminium (AL), Traffic white (BI), Jet black (CZ) oder Slate grey (GY).

**CS5040 Sichtschutzpaneel aus Filz (für E10)** – gefertigt aus thermogeformten Filz in den Farben Light Grey oder Dark Grey. Die Paneelstärke beträgt 24 mm, die oberen Ecken des Paneels sind in einem 40 mm Radius abgerundet. Das Paneel wird direkt mittels Metallhaltern an der Tischplatte angeschraubt (bei 4-Fuß-Gestell) oder über die Tischplattenkante geschoben (bei C-Fuß-Gestell). Das Filzpaneel wird in einer U-förmigen Halterung platziert und kann problemlos wieder entnommen werden. Oberflächenausführung der Halterung: pulverbeschichtet in den Farben White aluminium (AL), Traffic white (BI), Jet black (CZ) oder Slate grey (GY).

### 6.2 Produktausführungen



Sichtschutzpaneel

600, 800, 1000, 1200, 1400, 1600, 1800, 2000mm



Seitliches Sichtschutzpaneel

600, 800mm



CS5040 Sichtschutzpaneel (bei 4-Fuß-Gestell)

1200, 1400, 1600, 1800mm



CS5040 Sichtschutzpaneel (bei C-Fuß-Gestell)

1200, 1400, 1600, 1800mm



Beinraumbende

800, 1000, 1200, 1400, 1600, 1800, 2000mm



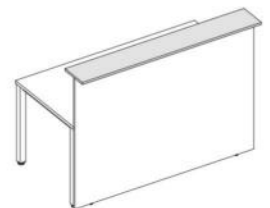
Seitliche Beinraumbende

600, 800mm



Empfangsthekenpaneel

1000, 1200, 1400, 1600mm



Thekenaufsatz

1000, 1200, 1400, 1600mm



Seitliches Empfangsthekenpaneel

600, 800mm



Aufsatzregal

600mm

## 6.3 Bestellbeispiel

Produktcode						Oberflächencode						
Produktlinie	Modell	Version		Maße		Polsterung		Paneelplatte	Stoffbezug Benutzerseite	Stoffbezug Rückseite		Halterungen

Der folgende Teil des Codes identifiziert das Produkt als:

E10 Schreibtischpaneel seitliches Sichtschutzpaneel für eine Tischplattentiefe von 800 mm ohne Polsterung

Der folgende Teil des Codes identifiziert die Oberflächenausführung des Produktes als:

Paneelplatte aus melaminbeschichteter Spanplatte in der Farbe Traffic white pulverbeschichtete Halterungen in der Farbe White aluminium

Produktcode						Oberflächencode						
Produktlinie	Modell	Version		Maße		Polsterung		Paneelplatte	Stoffbezug Benutzerseite	Stoffbezug Rückseite		Halterungen

Der folgende Teil des Codes identifiziert das Produkt als:

E10 Schreibtischpaneel Sichtschutzpaneel für eine Tischplattentiefe von 1600 mm mit beidseitiger Polsterung

Der folgende Teil des Codes identifiziert die Oberflächenausführung des Produktes als:

Paneelplatte aus melaminbeschichteter Spanplatte in der Farbe Traffic white beidseitig stoffbezogen in Lucia YB046 pulverbeschichtete Halterungen in der Farbe White aluminium

# Technische Beschreibung

## 7. Container

### 7.1 Containervarianten

- Rollcontainer (Höhe 600 mm),
- Standcontainer (Höhe 740 mm).

Korpus und Fronten gefertigt aus einer 18 mm starken, melaminbeschichteten Spanplatte (MFC) und einer 25 mm starken Abdeckplatte, mit umlaufendem Kantenschutzprofil in Klebtechnologie.

Varianten der Schubladen: Kunststoff (black), Metall (black), Spanplatte (dark grey), alle Varianten verfügen über eine Verriegelung.

Die Schubladentiefe ist bei 600 mm und 800 mm tiefen Containern gleich.

Varianten der Utensilienschublade:

Kunststoff (black), in den Container integriert, optional ist eine Stiftablage aus Kunststoff (Black) zum Einsetzen in die Schublade erhältlich.

Alle Schubladen sind zu 80% ausziehbar, mit Ausnahme von Metallschubladen mit integriertem Rahmen für Hängeregister, diese sind voll ausziehbar.

Griffe: sind in folgenden Farben erhältlich: Alu (AL), Traffic white (BI), Jet black (CZ) oder Slate grey (GY).

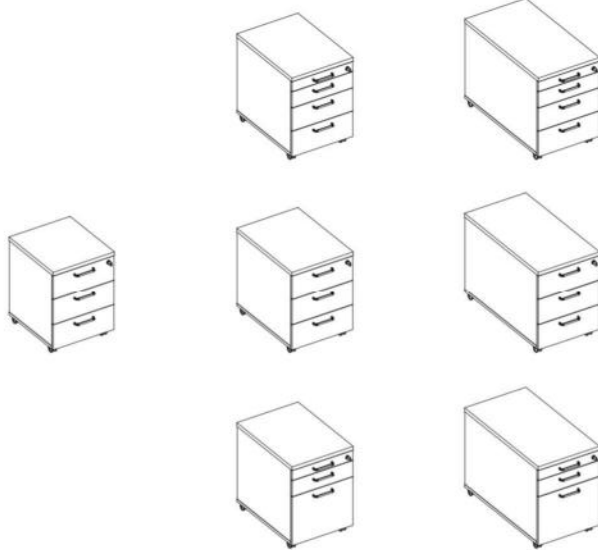
Vier Rollen Ø 40 mm, zwei davon sind feststellbar – bei Rollcontainer.

Optional ist ein Containerpad, befestigt per Klettverschluss, erhältlich.

Alle Container werden standardmäßig komplett montiert geliefert, ausgenommen der Rollen.

### 7.2 Produktausführungen

#### Rollcontainer

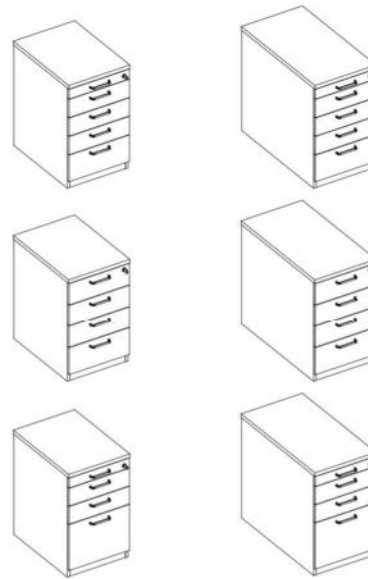


430×480×600mm

430×600×600mm

430×800×600mm

#### Standcontainer



430×600×740mm

430×800×740mm

### 7.3 Bestellbeispiel

Produktcode					Oberflächencode			
Produktlinie	Version	Anzahl und Varianten der Schubladen			Griffe	Abdeckplatte	Korpus	Front

Der folgende Teil des Codes identifiziert das Produkt als:  
E10 Rollcontainer zwei Schubladen eine Utensilienschublade Tiefe 600 mm  
Schubladen aus Kunststoff

Der folgende Teil des Codes identifiziert die Oberflächenausführung  
des Produktes als: Griffe in der Farbe Aluminium Abdeckplatte, Korpus und Front aus melaminbeschichteter Spanplatte in der Farbe White

00	Aluminium
BI	Traffic white
CZ	Jet black
GY	Slate grey



# Technische Beschreibung

Produktcode					Oberflächencode				
Produktlinie	Version		Anzahl und Varianten der Schubladen			Griffe	Abdeckplatte	Korpus	Front

Der folgende Teil des Codes identifiziert das Produkt als:  
 E10 Standcontainer vier Schubladen keine Utensilienschublade  
 Tiefe 600 mm Metallschubladen

00	Alu
BI	Traffic white
CZ	Jet black
GY	Slate grey

Der folgende Teil des Codes identifiziert die Oberflächen-  
 ausführung des Produktes als: Griffe in der Farbe Jet black Elemente aus  
 melaminbeschichteter Spanplatte Abdeckplatte in der Farbe Traffic white  
 Korpus in der Farbe Black und Front in der Farbe Traffic white

## 8. Big Orga Tower

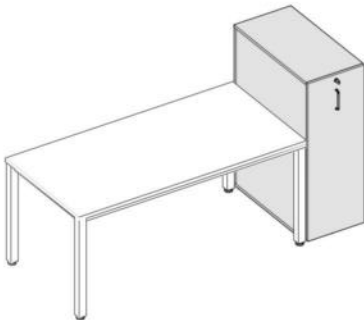
### 8.1 Freistehend (Höhe 1155 mm)

Korpus und Fronten bestehen aus einer  
 18 mm starken, melaminbeschichteten Span-  
 platte (MFC) und einer 25 mm starken Abdeck-  
 platte, mit umlaufendem Kantenschutzprofil in  
 Klebetechnologie.

Erhältlich mit Auszug in linksseitiger oder  
 rechtsseitiger Ausführung, mit 3 integrierten  
 Regalböden und Verriegelung.  
Griffe sind in folgenden Farben erhältlich:  
 Aluminium, Black, White oder Grey.  
 Aus Sicherheitsgründen verfügt der Tower

standardmäßig über ein Ausgleichsgewicht und  
 eine zusätzliche Stützrolle.  
 Der Big Orga Tower wird standardmäßig  
 komplett montiert geliefert.

### 8.2 Produktausführungen



400×800×1155 mm

### 8.3 Bestellbeispiel

Produktcode					Oberflächencode				
Produktlinie	Modell		Version		Griffe	Abdeckplatte	Korpus	Front	Schubladen

Der folgende Teil des Codes identifiziert das Produkt als:  
 E10 freistehender Big Orga Tower linksseitige Ausführung

00	Alu
BI	Traffic white
CZ	Jet black
GY	Slate grey

Der folgende Teil des Codes identifiziert die Oberflächen-  
 ausführung des Produktes als: Griffe in der Farbe Aluminium Abdeckplatte, Korpus, Front  
 und Schublade aus melaminbeschichteter Spanplatte in der Farbe White

# Technische Beschreibung

## 9. Schränke und Aufsatzschränke

### 9.1 Schrankvarianten

**Regal (Schränk und Aufsatzschrank)** – keine Türen, Einlegeböden bestehen standardmäßig aus einer 18 mm starken, melaminbeschichteten Spanplatte (MFC), optional 25 mm stark oder schwarze Metalleinlegeböden mit integriertem Rahmen für Hängeregister, für 600 und 800 mm breite Schränke. Optionale Einlegeböden können nicht bei 1200 mm breiten Aufsatzschränken verwendet werden.

**Flügeltüren (Schränk und Aufsatzschrank)** – die Türen bestehen aus einer 18 mm starken, melaminbeschichteten Spanplatte (MFC). Die Einlegeböden bestehen standardmäßig aus einer 18 mm starken, melaminbeschichteten Spanplatte (MFC), optional 25 mm stark oder schwarze Metalleinlegeböden mit integriertem Rahmen für Hängeregister, für 600 und 800 mm breite Schränke. Mit Verriegelung ausgestattet. Die Türen sind mit einem Schloss, einem Öffnungswinkel von 110° für beide Versionen: mit oder ohne Soft-Close-System (optional verfügbar) ausgestattet.

**Kombi (Schränk)** – der untere Teil gefertigt aus Flügeltüren, diese bestehen aus 18 mm starker, melaminbeschichteter Spanplatte (MFC). Der obere Teil gefertigt aus offenen Regalschränken. Die Einlegeböden bestehen standardmäßig aus einer 18 mm starken, melaminbeschichteten Spanplatte (MFC). Mit Verriegelung ausgestattet. Die Türen sind mit einem Schloss, einem Öffnungswinkel von 110° für beide Versionen: mit oder ohne Soft-Close-System (optional verfügbar) ausgestattet.

**Garderoben (Schränk)** – die Flügeltüren bestehen aus einer 18 mm starken, melaminbeschichteten Spanplatte (MFC). Die Einlegeböden bestehen standardmäßig aus einer 18 mm starken, melaminbeschichteten Spanplatte (MFC).

Mit Verriegelung ausgestattet.

Die Türen sind mit einem Schloss, einem Öffnungswinkel von 110° für beide Versionen: mit oder ohne Soft-Close-System (optional verfügbar) ausgestattet.

**Glasflügeltüren (Schränk und Aufsatzschrank)** – die Türen bestehen aus 6 mm starkem, gehärtetem Klarglas. Die Einlegeböden bestehen standardmäßig aus einer 18 mm (optional: 25 mm) starken, melaminbeschichteten Spanplatte (MFC). Ohne Verriegelung.

**Schiebetüren (Schränk und Aufsatzschrank)** – die Türen bestehen aus einer 18 mm (optional: 25 mm) starken, melaminbeschichteten Spanplatte (MFC). Die Einlegeböden bestehen standardmäßig aus einer 18 mm starken, melaminbeschichteten Spanplatte (MFC).

Mit Verriegelung ausgestattet.

**Querrollladen (Schränk und Aufsatzschrank)** – die Rolladen bestehen aus Polypropylen in der Farbe Aluminium. Die Einlegeböden bestehen standardmäßig aus einer 18 mm (optional: 25 mm) starken, melaminbeschichteten Spanplatte (MFC). Mit Verriegelung ausgestattet.

**Hängeregistratur (Schränk)** – die Fronten bestehen aus einer 18 mm starken, melaminbeschichteten Spanplatte (MFC), die Rückwand gefertigt aus einer 12 mm starken melaminbeschichteten Spanplatte (MFC). Der Schränk ist mit einem integriertem Rahmen für Hängeregister und aus Sicherheitsgründen standardmäßig mit einem Ausgleichsgewicht ausgestattet.

### Gemeinsame Elemente für alle Schrankvarianten

**Korpus** gefertigt aus einer 18 mm starken, melaminbeschichteten Spanplatte (MFC), aus einer 25 mm starken Abdeckplatte mit umlaufendem Kantenschutz profil in Klebetechnologie. Die

Schränkrückwand ist in zwei Standardausführungen erhältlich: beidseitig lackierte (Light grey) HDF-Platte, 2,5 mm stark (mit Ausnahme von Schubladenschränken) oder 12 mm starke, melaminbeschichtete Spanplatte (MFC) in der gleichen Farbe wie der Korpus. Jeder Schränk (mit Ausnahme von Aufsatzschränken) ist mit nivellierbaren Gleitern ausgestattet, die sich leicht zugänglich hinter der Sockelleiste befinden. Griffe sind in folgenden Farben erhältlich: Alu (AL), Traffic white (BI), Jet black (CZ) oder Slate grey (GY) mit Ausnahme von Glasflügeltürschränken, welche mit zugehörigen Griffen ausgestattet werden.

Griffleiste für Schränke und Aufsatzschränke mit Schiebetüren, aus PVC, in der Farbe Alu (AL), White (BI) oder Black (CZ) als Option erhältlich.

**Wichtige Hinweise**, bei Kombination von Schränken mit Aufsatzschränken:

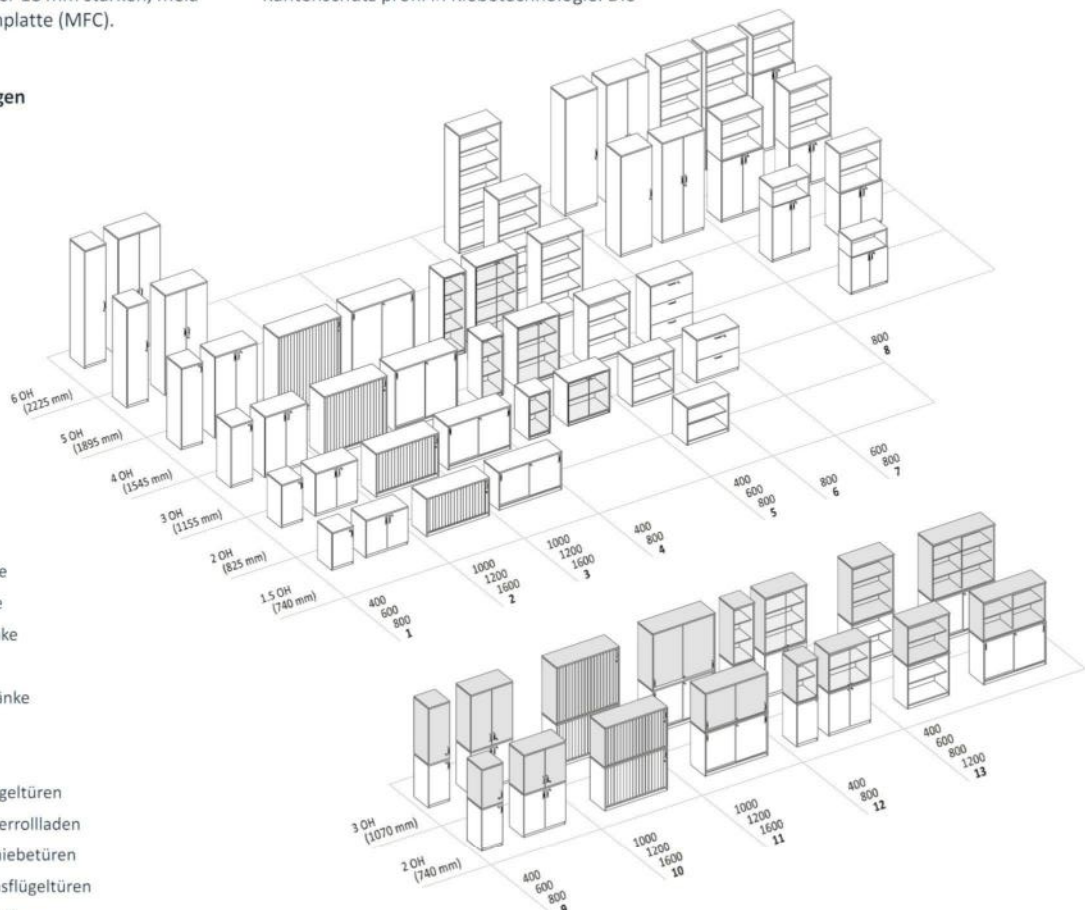
- die maximale Höhe einer Kombination beträgt 6 OH
- die Schränkbreiten müssen identisch sein
- die Höhen in den Kombinationen 2 OH + 2 OH und 4 OH + 2 OH entsprechen nicht exakt den Höhen der einteiligen Schränke 4 OH und 6 OH

Alle Schränke und Aufsatzschränke werden standardmäßig zerlegt geliefert, mit Ausnahme von Querrollladen- und Hängeregistraturschränken, welche komplett montiert geliefert werden. Erhältliche Aufsatzschränke und Schränke mit einer Höhe bis 4 OH, optional in montierter Ausführung.

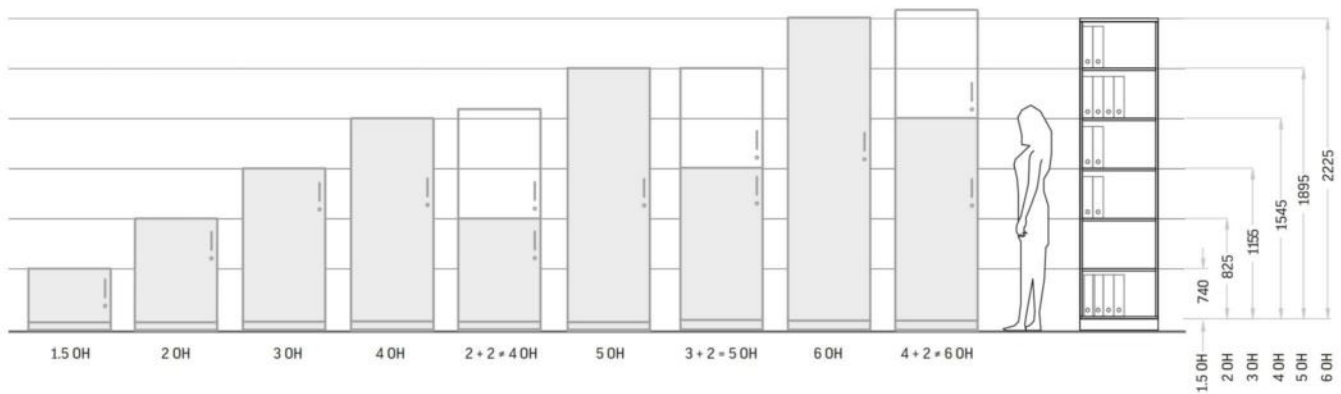
Alle Schränke und Aufsatzschränke mit einer Höhe von 5 und 6 OH sollten mit Hilfe spezieller Winkelträger an Wänden befestigt werden.

### 9.2 Produktausführungen

1. Flügeltürenschränke
2. Querrollladenschränke
3. Schiebetürenschränke
4. Glasflügeltürenschränke
5. Regalschränke
6. Hängeregistraturschränke
7. Garderobenschränke
8. Kombischränke
9. Aufsatzschränke – Flügeltüren
10. Aufsatzschränke – Querrollladen
11. Aufsatzschränke – Schiebetüren
12. Aufsatzschränke – Glasflügeltüren
13. Aufsatzschränke – Regal



## Maximale Höhe einer Kombination 6 OH



## 9.3 Bestellbeispiel

Produktcode						Oberflächencode					
Produktlinie	Modell	Varianten der Einlegeböden	Maße			Varianten der Rückwand	Abdeckplatte	Griffe	Korpus	Türen	Einlegeböden

00	Alu
BI	Traffic white
CZ	Jet black
GY	Slate grey

Der folgende Teil des Codes identifiziert das Produkt als:  
 E10 Flügeltürenschränk Einlegeböden aus melaminbeschichteter Spanplatte  
 Stärke 18 mm Breite 800 mm Höhe 5 OH zerlegt 2,5 mm starke HDF-Rückwand

Der folgende Teil des Codes identifiziert die Oberflächenausführung des Produktes als: Abdeckplatte aus melaminbeschichteter Spanplatte in der Farbe Traffic white Griffe in der Farbe Slate grey Korpus aus melaminbeschichteter Spanplatte in der Farbe Slate Türen aus melaminbeschichteter Spanplatte in der Farbe Traffic white Einlegeböden aus melaminbeschichteter Spanplatte in der Farbe Slate

Produktcode						Oberflächencode						
Produktlinie	Modell	Varianten der Einlegeböden	Maße			Version	Varianten der Rückwand	Abdeckplatte	Griffe	Korpus	Türen	Einlegeböden

00	Alu
BI	Traffic white
CZ	Jet black
GY	Slate grey

Der folgende Teil des Codes identifiziert das Produkt als:  
 E10 Querrollladenschränk Einlegeböden aus melaminbeschichteter Spanplatte  
 Stärke 25 mm Breite 1200 mm Höhe 3 OH Tür in rechter Ausführung Rückwand aus melaminbeschichteter Spanplatte Stärke 12 mm

Der folgende Teil des Codes identifiziert die Oberflächenausführung des Produktes als: Abdeckplatte aus melaminbeschichteter Spanplatte in der Farbe Traffic white Griffe in der Farbe Aluminium Korpus aus melaminbeschichteter Spanplatte in der Farbe Platinum Querrolllade in der Farbe White aluminium Einlegeböden aus melaminbeschichteter Spanplatte in der Farbe Platinum

# Technische Beschreibung

## 10. Mobiles Sideboard

Korpus und Fronten bestehen aus einer 18 mm starken, melaminbeschichteten Spanplatte (MFC), einer 25 mm starken Abdeckplatte mit einem umlaufenden Kantenschutzprofil in Klebetechnologie. 12 mm starke Schrankrückwand in der gleichen Farbe wie der Korpus.  
Sideboard-Ausführung: 2 Flügeltüren mit Einzel-

schloss und 3 Kunststoff-Schubladen zu 80% ausziehbar, mit Zentralverriegelung ausgestattet. Kabeldurchlässe optional erhältlich. Fünf nicht blockierbare Ø 40 mm Rollen.

Griffe sind in folgenden Farben erhältlich: Aluminium, Black, White oder Grey.

Das Sideboard wird standardmäßig komplett montiert geliefert.



## 11. Beistellmöbel

Erhältliche Versionen:

- stationär – ausgestattet mit Metallfüßen und Gleitern, pulverbeschichtet in der Farbe Aluminium oder verchromt.
- mobil – ausgestattet mit Metallfüßen und Ø 50 mm blockierbaren Rollen, pulverbeschichtet in der Farbe Aluminium oder verchromt. Freistehende Raumgliederungselemente werden standardmäßig zerlegt geliefert.

Caddy – Korpus und Fronten bestehen aus einer 18 mm starken, melaminbeschichteten Spanplatte (MFC), einer 25 mm starken Abdeckplatte mit einem umlaufendem Kantenschutzprofil in Klebetechnologie.

Caddy-Versionen: Ohne Abdeckplatte, mit einer kleinen Abdeckplatte, mit einer großen Abdeckplatte. „Lift-to-Open“-Türen mit Einzelschloss ausgestattet. Vier Rollen Ø 65 mm, zwei davon sind feststellbar.

Griffe sind in folgenden Farben erhältlich: Aluminium, Black, White oder Grey.

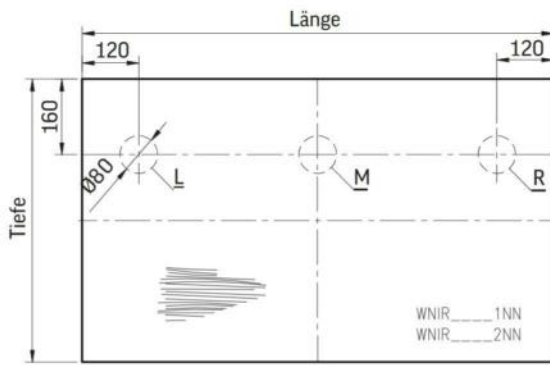
Caddies werden standardmäßig zerlegt geliefert.



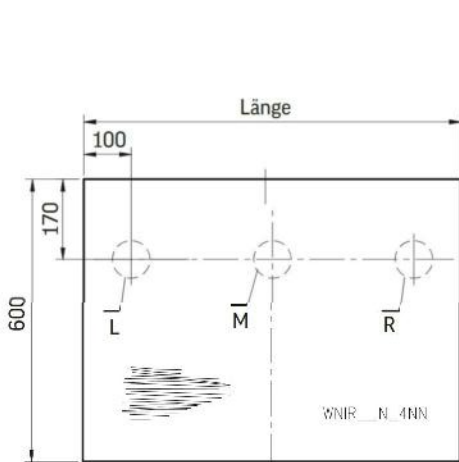
## 12. Kabelmanagement

Optional können die Tischplatten mit Kabeldurchlässen 95 × 95 mm ausgestattet werden. Folgende Zeichnungen zeigen die Durchlasspositionen, die sich links, rechts und /oder in der Mitte befinden können.

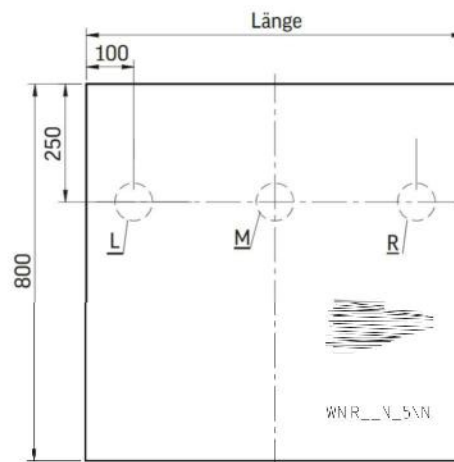
## 12.1 Kabeldurchlass rechteckige Tische



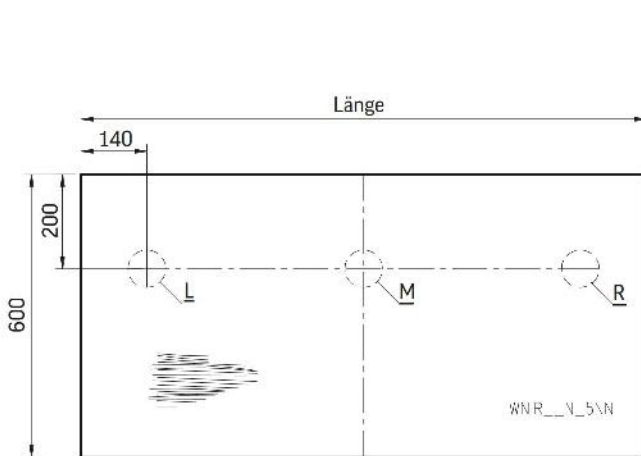
Rechteckiger Schreibtisch mit Rund- oder Quadratrohrgestell



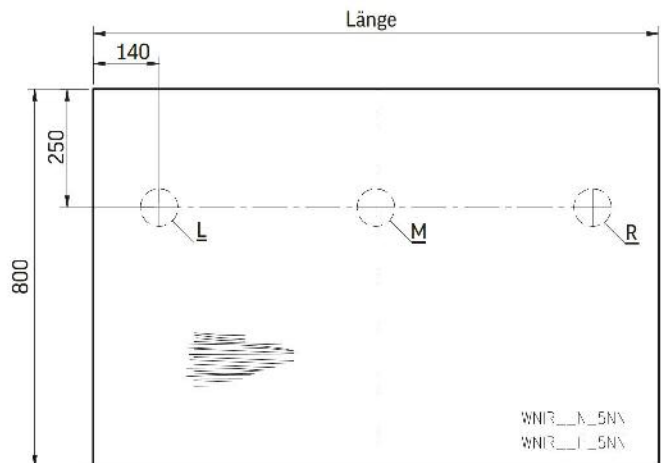
Rechteckiger Schreibtisch mit Wangengestell, Tiefe 600 mm



Rechteckiger Schreibtisch mit Wangengestell, Tiefe 800 mm



Rechteckiger Schreibtisch mit C-Fuß-Gestell mit Stahltraverse ohne Höheneinstellung, Tiefe 600 mm

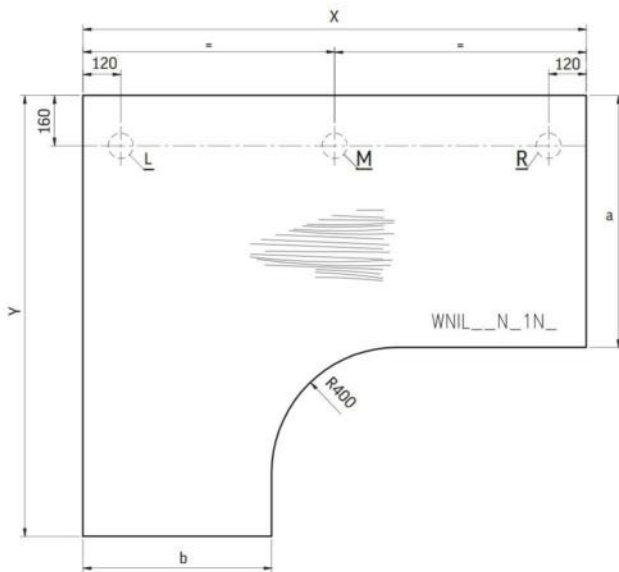


Rechteckiger Schreibtisch mit C-Fuß-Gestell mit Stahltraverse ohne Höheneinstellung, Tiefe 800 mm

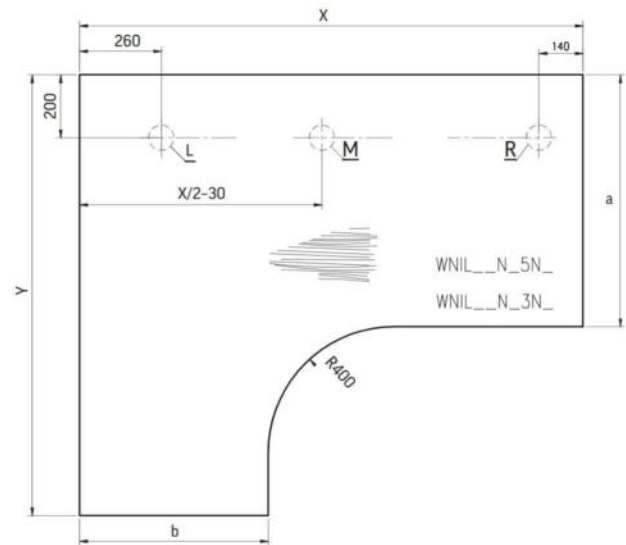
Rechteckiger Schreibtisch mit C-Fuß-Gestell mit Beinraumbblende ohne Höheneinstellung

# Technische Beschreibung

## 12.2 Kabeldurchlass Freiformtische



Freiformtisch mit Rund- oder Quadratrohrgestell



Freiformtisch mit C-Fuß-Gestell 800/600 mm mit Stahltraverse ohne Höheneinstellung

Freiformtisch mit C-Fuß-Gestell 800/600 mm mit Holz-Beinraumblende ohne Höheneinstellung

## 12.3 Kabelkanäle

### Horizontale Kabelkanäle

**Abklappbar** – gefertigt aus einem 0,8 mm starken Metallblech, pulverbeschichtet in der Farbe Aluminium. Montage erfolgt direkt an die Tischplatte mit zugehörigen Halterungen aus Kunststoff.

**Modular** – gefertigt aus Kunststoff in der Farbe Grey. Montage erfolgt direkt an die Tischplatte, Vormontage einzelner Module erforderlich. Erhältlich in Sets von 4, 6 und 10 Stück.

**Kabelklemmen** – gefertigt aus Kunststoff in der Farbe Grey. Montage erfolgt direkt an die Tischplatte. Erhältlich als Set von 4 Stück.

### Vertikale Kabelkanäle

**Universell** – gefertigt aus Kunststoff in der Farbe Aluminium. Montage erfolgt direkt an die Tischplatte. Bei Schreibtischen mit fester Höhe anwendbar.

**Flexibel** – gefertigt aus Kunststoff in den Farben Aluminium, Black oder transparent. Montage erfolgt direkt an die Tischplatte. Bei Schreibtischen mit fester Höhe und bei höhen-einstellbaren Schreibtischen anwendbar.

**Für Vier-Fuß-Gestell** – gefertigt aus einem 0,8 mm starken Metallblech, pulverbeschichtet in den Farben Aluminium, Black, White oder

Grey. Montage erfolgt ohne Werkzeug an einem Quadratrohr-Fuß.

**Für C-Fuß-Gestell** – gefertigt aus Kunststoff in den Farben Aluminium oder White. Je nach der Variante des C-Fuß-Gestells sind drei Versionen erhältlich. Montage erfolgt ohne Werkzeug an das C-Fuß-Gestell.

## 13. Technische Regeln, Prüf- und Gütesiegel (für ausgewählte Produktkonfigurationen)

„GS Zertifikat“ geprüfte Sicherheit.  
COBRABID geprüfte Konformität gemäß:  
EN 527-1, EN 527-2, EN 14073-2.

# Kombination · Oberflächenausführung · Tischplatte · und · Kante

E10

		Tischplattenoberfläche – Melamin (MFC)							
		BI	MB	MP	CC	MS	NA	NC	
Kantenoberfläche – ABS	Laser	BI	○	○	○	○	○	○	○
		MB	○	○	○	○	○	○	○
		MP	○	○	○	○	○	○	○
		NH	○	○	○	○	○		
		NJ	○	○	○	○	○		
		NA	○	○	○	○	○	○	
	Klebertechnologie	BI	○	○	○	○	○	○	○
		MB	○	○	○	○	○	○	○
		MP	○	○	○	○	○	○	○
		CC	○	○	○	○	○	○	○
		MS	○	○	○	○	○	○	○
		NA	○	○	○	○	○	○	
		NC	○	○	○	○	○		○
		NH	○	○	○	○	○		
		NJ	○	○	○	○	○		
		NL	○	○	○	○	○		
		NT	○	○	○	○	○		
		NV	○	○	○	○	○		
		NP	○	○	○	○	○		
		NZ	○	○	○	○	○		
ML	○	○	○	○	○				
MM	○	○	○	○	○				
MK									

# Kombination Oberflächenausführung Tischplatte und Kante

Tischplattenoberfläche – Melamin (MFC)									
NH	NJ	NL	NT	NV	NP	NZ	ML	MM	MK
o	o	o	o	o	o	o	o	o	
o	o	o	o	o	o	o	o	o	
o	o	o	o	o	o	o	o	o	
o									
	o								
o	o	o	o	o	o	o	o	o	
o	o	o	o	o	o	o	o	o	
o	o	o	o	o	o	o	o	o	
o	o	o	o	o	o	o	o	o	
o	o	o	o	o	o	o	o	o	
o									
	o								
		o							
			o						
				o					
					o				
						o			
							o		
								o	
									o