

Möbel LETZ

Finden und Wohlfühlen



Typenplan

Teenio 130 GT von Paidi - Schreibtisch weiß - blau mit neigungsfähig

Wichtiger Hinweis für Sie

Etwaige Hinweise des Herstellers in dieser Produktinformation, die sich auf die Gewährleistung beziehen, haben für Sie keinerlei Bindungswirkung und können von Ihnen ignoriert werden. Ihre gesetzlichen Gewährleistungsrechte als Verbraucher uns gegenüber, als Ihrem Verkäufer, werden dadurch in keiner Weise berührt oder eingeschränkt. Sie können sich wegen aller Mängel jederzeit an uns wenden. Darüber hinaus gehende Herstellergarantien bleiben natürlich unberührt. Dieser Artikel wird hergestellt von PAIDI Möbel GmbH, Hauptstraße 87, 97840 Hafenlohr, Deutschland, info@paidi.de

Möbel Letz GmbH
Am Gewerbepark 11
06895 Zahna-Elster

Tel.: 035383 - 6018 50



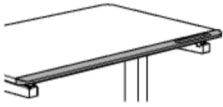
Fax.: 035383 - 6018 17

Teenio

Dekor: Kreideweiß

Fries: Rosé, Hellblau, Eiche massiv oder Kieselgrau

Gestell: Weiß





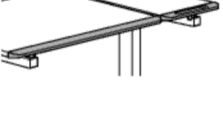
Type	Beschreibung	Artikel-Nummer																
<p>Teenio 120</p>  <p>(z)</p> <p>Höhe: ca. 53 - 79 cm Neigung: bis 14° Breite: 120 cm Tiefe: 75 cm</p>  <p>Richtige Höheneinstellung</p> <table border="1"> <thead> <tr> <th>Körpergröße in cm</th> <th>Tischhöhe in cm</th> <th>Sitzhöhe in cm</th> </tr> </thead> <tbody> <tr> <td>< 142</td> <td>53 – 58</td> <td>30 – 34</td> </tr> <tr> <td>143 – 157</td> <td>59 – 64</td> <td>35 – 38</td> </tr> <tr> <td>158 – 172</td> <td>65 – 70</td> <td>39 – 44</td> </tr> <tr> <td>> 172</td> <td>71 – 79</td> <td>> 45</td> </tr> </tbody> </table> <p>Alle Angaben sind ca.-Maße</p>	Körpergröße in cm	Tischhöhe in cm	Sitzhöhe in cm	< 142	53 – 58	30 – 34	143 – 157	59 – 64	35 – 38	158 – 172	65 – 70	39 – 44	> 172	71 – 79	> 45	<p>Schreibtisch 120 x 75 cm Platte / Fries in:</p> <p>Gestell weiß Kreideweiß / Rosé 147 782 3</p> <p>Gestell weiß Kreideweiß / Hellblau 147 782 5</p> <p>Gestell weiß Kreideweiß / Eiche massiv 147 782 6</p> <p>Gestell weiß Kreideweiß / Kieselgrau 147 782 9</p> <p>Höhenverstellbar durch Kurbel von ca. 53 bis 79 cm, geräusch- und stufenlose Schrägstellung der Tischplatte bis 14°, Ausgestattet mit farblich abgesetztem Fries (später austauschbar) inkl. Stiftmulde und Taschenhaken.</p>		
Körpergröße in cm	Tischhöhe in cm	Sitzhöhe in cm																
< 142	53 – 58	30 – 34																
143 – 157	59 – 64	35 – 38																
158 – 172	65 – 70	39 – 44																
> 172	71 – 79	> 45																
<p>Fries 120</p> 	<p>Fries für Teenio 120 zum Austauschen</p> <p>Rosé 247 112 3</p> <p>Hellblau 247 112 5</p> <p>Eiche massiv 247 112 6</p> <p>Kieselgrau 247 112 9</p>																	

Teenio GT



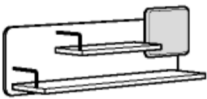
Dekor: Kreideweiß

Fries: Rosé, Hellblau, Eiche massiv oder Kieselgrau





Gestell: Weiß

Type	Beschreibung	Artikel- Nummer																
<p>Teenio 130 GT (GeTeilt)</p>  <p>(z) schrägstellbare Platte rechts</p>  <p>(z) schrägstellbare Platte links</p> <p>Höhe: ca. 53 - 79 cm Neigung: bis 14° Breite: 130 cm Tiefe: 75 cm</p>  <p>Richtige Höheneinstellung</p> <table border="1"> <thead> <tr> <th>Körpergröße in cm</th> <th>Tischhöhe in cm</th> <th>Sitzhöhe in cm</th> </tr> </thead> <tbody> <tr> <td>< 142</td> <td>53 – 58</td> <td>30 – 34</td> </tr> <tr> <td>143 – 157</td> <td>59 – 64</td> <td>35 – 38</td> </tr> <tr> <td>158 – 172</td> <td>65 – 70</td> <td>39 – 44</td> </tr> <tr> <td>> 172</td> <td>71 – 79</td> <td>> 45</td> </tr> </tbody> </table> <p>Alle Angaben sind ca.-Maße</p>	Körpergröße in cm	Tischhöhe in cm	Sitzhöhe in cm	< 142	53 – 58	30 – 34	143 – 157	59 – 64	35 – 38	158 – 172	65 – 70	39 – 44	> 172	71 – 79	> 45	<p>Schreibtisch 130 x 75 cm</p> <p>Fest stehende Platte links Platte / Fries in:</p> <p>Gestell weiß Kreideweiß / Rosé 147 783 3</p> <p>Gestell weiß Kreideweiß / Hellblau 147 783 5</p> <p>Gestell weiß Kreideweiß / Eiche massiv 147 783 6</p> <p>Gestell weiß Kreideweiß / Kieselgrau 147 783 9</p> <p>Fest stehende Platte rechts</p> <p>Gestell weiß Kreideweiß / Rosé 147 793 3</p> <p>Gestell weiß Kreideweiß / Hellblau 147 793 5</p> <p>Gestell weiß Kreideweiß / Eiche massiv 147 793 6</p> <p>Gestell weiß Kreideweiß / Kieselgrau 147 793 9</p> <p>Höhenverstellbar durch Kurbel von ca. 53 bis 79 cm, Schreibtischplatte geteilt in eine neigungsfähige Hauptplatte (90 cm) und einen fest stehenden Teil (37,5 cm). geräusch- und stufenlose Schrägstellung der Hauptplatte bis 14° Zwischen den Platten befindet sich eine Streifenbürste aus Polypropylen, um ein Herunterfallen von Stiften & Co. zu vermeiden. Ausgestattet mit farblich abgesetztem Fries (später austauschbar) inkl. Stiftmulde und Taschenhaken.</p>		
Körpergröße in cm	Tischhöhe in cm	Sitzhöhe in cm																
< 142	53 – 58	30 – 34																
143 – 157	59 – 64	35 – 38																
158 – 172	65 – 70	39 – 44																
> 172	71 – 79	> 45																
<p>Fries 130 GT</p>  	<p>Fries für Teenio 130 GT zum Austauschen</p> <p>Rosé 247 133 3</p> <p>Hellblau 247 133 5</p> <p>Eiche massiv 247 133 6</p> <p>Kieselgrau 247 133 9</p>																	

Teenio + Teenio GT

Zubehör			
Type	Beschreibung	Artikel-Nummer	
<p>Schubkastenauszug</p>  <p>(z)</p>	<p>Metall, silberfarbig</p> <p>mit Selbsteinzug und Dämpfung, kreideweißer Griffblende, Utensilienschale mit Unterteilungen für Schreibzubehör, Notebook, etc. Die Utensilienschale kann passend für Links- oder Rechtshänder eingelegt werden. Belastbarkeit bis max. 30 kg.</p> <p>Außenmaße ca.: B / H / T in cm 88,8 / 4,8 / 32,9</p>	<p>147 801 1</p>	
<p>Schubkastenauszug befüllt</p>  <p>(z)</p>	<p>mit Selbsteinzug und Dämpfung, Kreideweißer Griffblende, Utensilienschale mit Unterteilungen, befüllt mit:</p> <ul style="list-style-type: none"> 30 cm Lineal 3 x Jumbo GRIP Bleistifte (Faber-Castell) 6er Etui Jumbo GRIP Buntstifte (Faber-Castell) 10er Etui GRIP Color Marker (Faber-Castell) 1 x Doppelspitzdose SLEEVE (Faber-Castell) 1 x Dreieckradierer GRIP (Faber-Castell) 1 x DIN A3 Malblock <p>Die Utensilienschale kann passend für Links- oder Rechtshänder eingelegt werden. Belastbarkeit bis max. 30 kg.</p> <p>Außenmaße ca.: B / H / T in cm 88,8 / 4,8 / 32,9</p>	<p>147 808 1</p>	
<p>Pinnboard</p> 	<p>Pinnkissen in:</p> <ul style="list-style-type: none"> 2 Böden 1 Pinnkissen <p>Kissenbezug mit Wabenstruktur, 100% recyceltes Polyester aus Kunststoffflaschen</p> <p>Außenmaße ca.: B / H / T in cm 105,5 / 33,8 / 23,6</p>	<ul style="list-style-type: none"> Himbeere 147 831 3 Hellblau 147 831 5 Grün 147 831 6 Grau 147 831 9 	

Teenio + Teenio GT

Zubehör			
Type	Beschreibung	Artikel- Nummer	
Rollcaddy  (v) (Statische) Belastbarkeit bis max. 30 kg.	2 offene Fächer, 1 Schiebetür, 1 Mittelwand, 1 Einlegeboden (links und rechts montierbar) 1 Lederschlaufe (links und rechts montierbar) Mit 4 Rollen in Grau/Weiß (2 feststellbar) Außenmaße ca.: B / H / T in cm 75,0 / 64,9 / 40,5	147 830 1	<div style="border: 1px solid black; padding: 5px; text-align: center;"> Hinweis: Der Rollcaddy dient nur als Aufbewahrungsmöglichkeit und ist nicht als Sitzmöglichkeit geeignet. </div>
Rollcontainer 3S  (a) Rückseite (Statische) Belastbarkeit bis max. 100 kg. Passt unter den Schreibtisch ab Höheneinstellung 65 cm. Rückseite Rollcontainer 3S: Fach für Bücher, Zeitschriften, etc.	Kreideweiß Eiche-Nebraska-Nachbildung Eiche-Nautik-Nachbildung Schiefergrau 3 Schubkästen mit Soft Close, oberer Schubkasten mit integrierter Utensilienschale. Mit 4 Rollen in Grau/Weiß (2 feststellbar). Außenmaße ca.: B / H / T in cm 44,3 / 53,7 / 57,3	140 863 1 140 863 4 140 863 8 140 863 9	
Utensilienschale  (a)	Kunststoff, silberfarbig passend für die beiden unteren Schubkästen im Rollcontainer 3S Außenmaße ca.: B / H / T in cm 36,8 / 2,5 / 34,8	146 814 0	
Sitzpolster  (a)	Bezug mit Wabenstruktur, 100% recyceltes Polyester aus Kunststoffflaschen, abnehmbar und bei 60 °C waschbar Luftdurchlässiger 3D-Bezug, 100% Polyester, abnehmbar und bei 30 °C waschbar Außenmaße ca.: B / H / T in cm 40,9 / 3,0 / 54,5	Himbeere 147 410 3 Hellblau 147 410 5 Grün 147 410 6 Grau 147 410 9 Brombeere 140 416 3 Limette 140 416 5 Azurblau 140 416 8 Grau 140 416 9	
<div style="border: 1px solid black; padding: 5px; width: fit-content; margin: 0 auto;"> Mehr Zubehör für alle Schreibtische finden Sie auf den Seiten 32 + 33. </div>			