

# Möbel LETZ

*Finden und Wohlfühlen*



## Typenplan

Slide-sleeping von Rauch Blue - Flurschrank Eiche Artisan ca. 59 cm ti

### **Wichtiger Hinweis für Sie**

Etwaige Hinweise des Herstellers in dieser Produktinformation, die sich auf die Gewährleistung beziehen, haben für Sie keinerlei Bindungswirkung und können von Ihnen ignoriert werden. Ihre gesetzlichen Gewährleistungsrechte als Verbraucher uns gegenüber, als Ihrem Verkäufer, werden dadurch in keiner Weise berührt oder eingeschränkt. Sie können sich wegen aller Mängel jederzeit an uns wenden. Darüber hinaus gehende Herstellergarantien bleiben natürlich unberührt. Dieser Artikel wird hergestellt von Rauch BLUE, Wendelin-Rauch-Straße 1, 97896 Freudenberg/ Baden, Deutschland, [serviceteam-csc2@rauchmoebel.de](mailto:serviceteam-csc2@rauchmoebel.de)

Möbel Letz GmbH  
Am Gewerbepark 11  
06895 Zahna-Elster

Tel.: 035383 - 6018 50

Fax.: 035383 - 6018 17



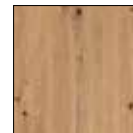
Front/Korpus	Modell-Nr.	
	Griffleisten grau-metallic	Griffleisten alufarben
alpinweiß	AC340	AC350
grau-metallic	AC341	AC351
Dekor-Druck Eiche Artisan	AC342	AC352
Dekor-Druck Eiche Artisan, Absetzungen grau-metallic	AC343	-



alpinweiß



grau-metallic

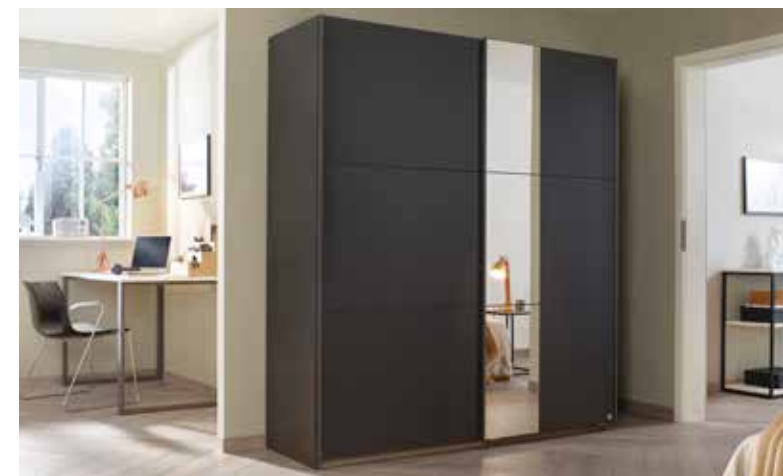


Dekor-Druck Eiche  
Artisan



Griffleisten

Passende Extras finden Sie nach den Schränken.

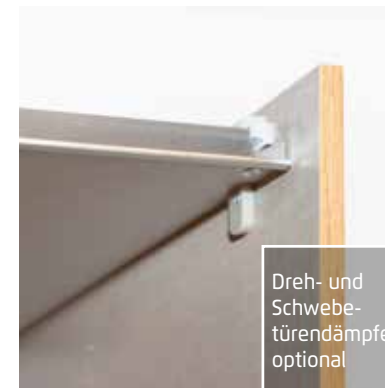


Lieferant: Rauch Möbelwerke GmbH

# Qualitätsmerkmale

rauch BLUE

rauch  
BLUE



Top-Verarbeitung

bewährte Beschlagtechnik

einfache Montage

praktische Zubehörartikel

## Materialinformation



### Dekor-Druck

Die Möbelteile mit Dekor-Druck haben eine gleichmäßig schöne, strapazierfähige Oberfläche.



### WOODMAX Spanplatten

Die wohngesunde Frischholz-Spanplatte, speziell für die Verwendung in Wohnräumen, mit dem Prädikat „Schadstoffarm“. Für unsere Woodmax-Spanplatte verwenden wir nur unbelastete Schwach- und Bruchhölzer aus nachhaltigem Forstbetrieb regionaler Wälder.



### Belastbarkeit

Die Belastungsgrenzen für alle Möbel- und Zubehörteile finden Sie in der „Belastungstabelle“ unter:  
<https://qrco.de/rauch-belastungstabelle>

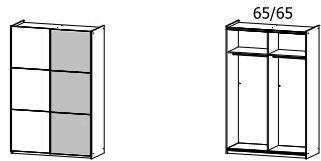
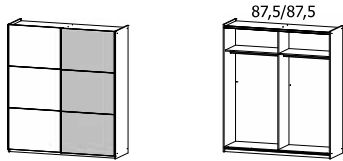
### Unser Rohstoff aus der Natur

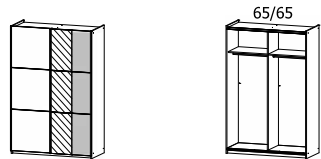
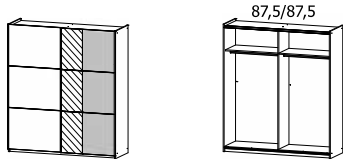
Für seinen Plattenwerkstoff erhielt Rauch verschiedene Auszeichnungen. Strenge Prüfungen von neutralen Instituten bestätigen kontinuierlich die Unbedenklichkeit von Material und Verfahren.

## Ausgezeichnet und zertifiziert



Front/Korpus	Modell-Nr.	
	Griffleisten grau-metallic	Griffleisten alufarben
alpinweiß	AC340	AC350
grau-metallic	AC341	AC351
Dekor-Druck Eiche Artisan	AC342	AC352
Dekor-Druck Eiche Artisan, Absetzungen grau-metallic	AC343	-

SCHRÄNKE				
Die passenden Extras finden Sie auf der nächsten Seite.				
			Schwebetürenschränk	Schwebetürenschränk
			2-türig	2-türig
			↔131 cm †197 cm ↗59 cm	↔175 cm †197 cm ↗59 cm
Artikel	Preis	3912	3922	

Die passenden Extras finden Sie auf der nächsten Seite.				
			Schwebetürenschränk	Schwebetürenschränk
			2-türig, 1 Spiegeltüre	2-türig, 1 Spiegeltüre
			↔131 cm †197 cm ↗59 cm	↔175 cm †197 cm ↗59 cm
Artikel	Preis	2914	2924	

Artikel	Preis		

# SLIDE-sleeping

rauch BLUE

## Zubehör für Schwebetürenschränke

Farbe	Modell-Nr.
Textline (naturfarbene Leinenoptik)	A0039

ELEMENTBREITE ▶		65	87	109	65	87	109
Aus konstruktiven Gründen ist bei Elementbreite 109 cm der Fachboden in der Stärke 2,2 cm.							
		<b>Fachboden</b>	<b>Fachboden</b>	<b>Fachboden</b>	<b>Kleiderstange</b>	<b>Kleiderstange</b>	<b>Kleiderstange</b>
		für Elementbreite 66cm ↔63 cm ↑1,6 cm ↘45 cm	für Elementbreite 87 cm ↔85 cm ↑1,6 cm ↘45 cm	für Elementbreite 109 cm ↔107 cm ↑2,2 cm ↘45 cm	für Elementbreite 66cm ↔63 cm ↑3 cm ↘2 cm	für Elementbreite 87 cm ↔84 cm ↑3 cm ↘2 cm	für Elementbreite 109 cm ↔106 cm ↑3 cm ↘2 cm
1 Stück	Preis	94W1	97W1	98W1	97K1	9724	9762
2er Set		97W0	97W2	98W2	---	---	---
3er Set		94W3	97W3	98W3	---	---	---
5er Set		94W5	97W5	---	---	---	---

ALLGEMEIN		Schubkasteneinsatz und Inneneinteilung passend für alle Elementbreiten.				
		<b>Schubkasteneinsatz</b> mit 2 Schubkästen ↔58 cm ↑39 cm ↘45 cm	<b>Inneneinteilung</b> mit 2 Fachböden ↔45 cm ↑147 cm ↘45 cm	<b>Inneneinteilung</b> mit 2 Fachböden, 2 Stoffkisten ↔45 cm ↑147 cm ↘45 cm	<b>Hakenleiste</b> ↔35 cm ↑5 cm ↘5 cm	<b>Schwebetürendämpfer 2er Set</b> Dämpft den Türanschlag an die Schrank-Außenseiten
Artikel	Preis	9846	9934	035W	9HL1	9TDD

ALLGEMEIN				
		<b>Stoffkiste</b> 2er Set grau 2x ↔38 cm ↑29 cm ↘29 cm	<b>Stoffkiste</b> 3er Set grau 3x ↔38 cm ↑29 cm ↘29 cm	<b>Hängeregale</b> für Kleiderstange ↔30 cm ↑115 cm ↘30 cm
Artikel	Preis	93G2	93G3	7526