

# Möbel LETZ

*Finden und Wohlfühlen*



## Typenplan

Slide-sleeping von Rauch Blue - Kleiderschrank grau-metallic mit 2 Sch

### **Wichtiger Hinweis für Sie**

Etwaige Hinweise des Herstellers in dieser Produktinformation, die sich auf die Gewährleistung beziehen, haben für Sie keinerlei Bindungswirkung und können von Ihnen ignoriert werden. Ihre gesetzlichen Gewährleistungsrechte als Verbraucher uns gegenüber, als Ihrem Verkäufer, werden dadurch in keiner Weise berührt oder eingeschränkt. Sie können sich wegen aller Mängel jederzeit an uns wenden. Darüber hinaus gehende Herstellergarantien bleiben natürlich unberührt. Dieser Artikel wird hergestellt von Rauch Möbelwerke GmbH, Wendelin-Rauch-Straße 1, 97896 Freudenberg/ Main, Deutschland, serviceteam-csc2@rauchmoebel.de

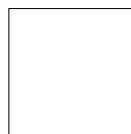
Möbel Letz GmbH  
Am Gewerbepark 11  
06895 Zahna-Elster

Tel.: 035383 - 6018 50

Fax.: 035383 - 6018 17



| Front/Korpus   | Modell-Nr.                 |                        |
|--|----------------------------|------------------------|
|  | Griffleisten grau-metallic | Griffleisten alufarben |
| alpinweiß  | AC340                      | AC350                  |
| grau-metallic  | AC341                      | AC351                  |
| Dekor-Druck Eiche Artisan                            | AC342                      | AC352                  |
| Dekor-Druck Eiche Artisan, Absetzungen grau-metallic | AC343                      | -                      |



alpinweiß



grau-metallic

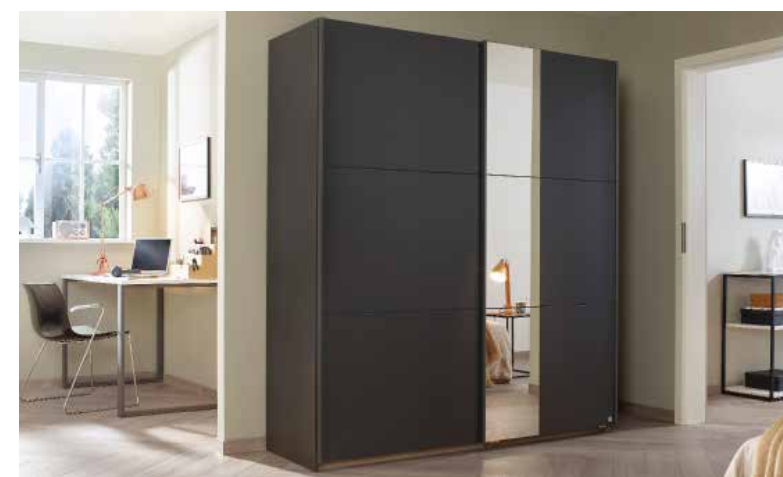


Dekor-Druck Eiche Artisan



Griffleisten

Passende Extras finden Sie nach den Schränken.



Lieferant: Rauch Möbelwerke GmbH

# Qualitätsmerkmale

rauch BLUE



Innenfarbe Dekor-Druck Textline



Fachböden 16 mm stark



Führungsschienen aus Metall,  
Schwebetürendämpfer optional



Topfbänder aus Metall,  
Drehtürendämpfer optional



Schubkästen mit kugelgelagerten,  
leisen Laufschienen



Durchgängige Rasterbohrung zum  
flexiblen Anordnen von Kleiderstan-  
ge und Fachböden



Für die Montage des Schrankes wird  
folgender Platz benötigt:  
**Schrankhöhe + mind. 25 cm,**  
**Schrankbreite + mind. je 25 cm an**  
**beiden Seiten.**



Extras für Drehtüreschränke siehe  
rauch BLUE Zubehör 2.0 / Extras für  
Schwebetüreschränke finden Sie  
nach den Schränken.

Top-  
Verarbei-  
tung

bewährte  
Beschlag-  
technik

einfache  
Montage

praktische  
Zubehör-  
artikel

## Materialinformation



### Dekor-Druck

Die Möbelteile mit Dekor-Druck haben eine gleich-  
mäßig schöne, strapazierfähige Oberfläche.



### Belastbarkeit

Die Belastungsgrenzen für alle Möbel- und  
Zubehörteile finden Sie in der „Belastungstabelle“  
unter:

<https://qrco.de/rauch-belastungstabelle>



### Rohstoffe aus der Natur

Bei der Herstellung der Holzwerkstoffe für unsere  
Möbel setzen wir ausschließlich auf unbelastete,  
frische Schwach- und Sturmhölzer aus heimischen  
nachhaltigen Forstbetrieben. Strenge Prüfungen  
von neutralen Instituten bestätigen kontinuierlich  
die Unbedenklichkeit von Material und Verfahren.



### Der Blaue Engel

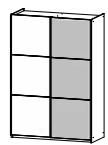

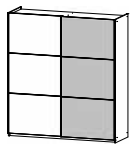
Das Umweltzeichen der Bundesregierung für  
emissionsarme und gesundheitlich unbedenkliche  
Möbel.

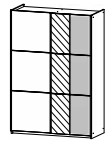
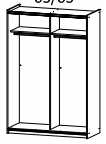
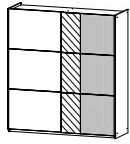
Ausgenommen sind Artikel, welche mit Textilien  
oder Kunstleder bezogen sind.

## Ausgezeichnet und zertifiziert



| Front/Korpus   | Modell-Nr.                 |                        |
|--|----------------------------|------------------------|
|  | Griffleisten grau-metallic | Griffleisten alufarben |
| alpinweiß  | AC340                      | AC350                  |
| grau-metallic  | AC341                      | AC351                  |
| Dekor-Druck Eiche Artisan                            | AC342                      | AC352                  |
| Dekor-Druck Eiche Artisan, Absetzungen grau-metallic | AC343                      | -                      |

| SCHRÄNKE  |   |   |   |   |   |             |             |
|---|---|---|---|---|---|-------------|-------------|
| Die passenden Extras finden Sie auf der nächsten Seite. |  |  |  |   |   |             |             |
|   |   |   |   | <p>Schwebetürenschränk</p> <p>2-türig</p> <p>↔131 cm †191 cm ↗59 cm</p> | <p>Schwebetürenschränk</p> <p>2-türig</p> <p>↔175 cm †191 cm ↗59 cm</p> |             |             |
|   |   |   |   |   |   | Artikel     | Preis       |
|   |   |   |   |   |   | <b>3541</b> | <b>3542</b> |

|   |   |   |   |  |  |             |             |
|---|---|---|---|--|--|-------------|-------------|
| Die passenden Extras finden Sie auf der nächsten Seite. |  |  |  |  |  |             |             |
|   |   |   |   | <p>Schwebetürenschränk</p> <p>2-türig, 1 Spiegeltüre, Spiegel/Glas teilaufgelegt</p> <p>↔131 cm †191 cm ↗59 cm</p> | <p>Schwebetürenschränk</p> <p>2-türig, 1 Spiegeltüre, Spiegel/Glas teilaufgelegt</p> <p>↔175 cm †191 cm ↗59 cm</p> |             |             |
|   |   |   |   |  |  | Artikel     | Preis       |
|   |   |   |   |  |  | <b>2501</b> | <b>2502</b> |

|         |       |  |  |
|---------|-------|--|--|
| Artikel | Preis |  |  |
|---------|-------|--|--|

# SLIDE-sleeping

rauch BLUE

Zubehör für Schwebetürenschränke

|                                    |            |
|------------------------------------|------------|
| Farbe                              | Modell-Nr. |
| Texline (naturfarbene Leinenoptik) | A0039      |

| ELEMENTBREITE ▶  |  | 65   | 87  | 65  | 87   | 109  |             |  |
|--|--|--|---|---|--|--|-------------|--|
| Nur für Schwebetürenschränke<br>Höhe 191 cm<br>geeignet. |  |  |   |   |  |  |             |  |
|  |  | Fachböden 2er Set<br>für Elementbreite 66cm<br>↔63 cm ↓1,6 cm ↗40 cm | Fachböden 2er Set<br>für Elementbreite 87 cm<br>↔85 cm ↓1,6 cm ↗40 cm | Kleiderstange<br>für Elementbreite 66cm<br>↔63 cm ↓3 cm ↗2 cm | Kleiderstange<br>für Elementbreite 87 cm<br>↔84 cm ↓3 cm ↗2 cm | Kleiderstange<br>für Elementbreite 109 cm<br>↔106 cm ↓3 cm ↗2 cm |             |  |
|  |  | 2er Set  | <b>91F6</b>   | <b>91F5</b>   | <b>97K1</b>  | <b>9724</b>  | <b>9762</b> |  |

| ALLGEMEIN |  |   |                                   |   |             |             |  |
|-----------|--|---|-----------------------------------|---|-------------|-------------|--|
|           |  |   |                                   |   |             |             |  |
|           |  | Schubkasteneinsatz<br>mit 2 Schubkästen<br>↔58 cm ↓39 cm ↗45 cm | Hakenleiste<br>↔35 cm ↓5 cm ↗5 cm | Schwebetürendämpfer 2er Set<br>Dämpft den Türanschlag an die<br>Schrank-Außenseiten |             |             |  |
|           |  | Artikel   | Preis                             | <b>9846</b>   | <b>9HL1</b> | <b>9TDD</b> |  |

| ALLGEMEIN |  |   |   |  |             |             |  |
|-----------|--|---|---|--|-------------|-------------|--|
|           |  |   |   |  |             |             |  |
|           |  | Stoffkiste<br>2er Set grau<br>2x ↔38 cm ↓29 cm ↗29 cm | Stoffkiste<br>3er Set grau<br>3x ↔38 cm ↓29 cm ↗29 cm | Hängeregal<br>aus Stoff für Kleiderstange<br>↔30 cm ↓115 cm ↗30 cm |             |             |  |
|           |  | Artikel   | Preis   | <b>93G2</b>  | <b>93G3</b> | <b>7526</b> |  |