

Möbel LETZ

Finden und Wohlfühlen



Typenplan

Slide-sleeping von Rauch Blue - Kleiderschrank Artisan-Eiche - Spiegel

Wichtiger Hinweis für Sie

Etwaige Hinweise des Herstellers in dieser Produktinformation, die sich auf die Gewährleistung beziehen, haben für Sie keinerlei Bindungswirkung und können von Ihnen ignoriert werden. Ihre gesetzlichen Gewährleistungsrechte als Verbraucher uns gegenüber, als Ihrem Verkäufer, werden dadurch in keiner Weise berührt oder eingeschränkt. Sie können sich wegen aller Mängel jederzeit an uns wenden. Darüber hinaus gehende Herstellergarantien bleiben natürlich unberührt. Dieser Artikel wird hergestellt von Rauch Möbelwerke GmbH, Wendelin-Rauch-Straße 1, 97896 Freudenberg/ Main, Deutschland, serviceteam-csc2@rauchmoebel.de

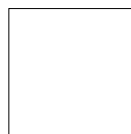
Möbel Letz GmbH
Am Gewerbepark 11
06895 Zahna-Elster

Tel.: 035383 - 6018 50

Fax.: 035383 - 6018 17



Front/Korpus	Modell-Nr.	
	Griffleisten grau-metallic	Griffleisten alufarben
alpinweiß	AC340	AC350
grau-metallic	AC341	AC351
Dekor-Druck Eiche Artisan	AC342	AC352
Dekor-Druck Eiche Artisan, Absetzungen grau-metallic	AC343	-



alpinweiß



grau-metallic



Dekor-Druck Eiche Artisan



Griffleisten

Passende Extras finden Sie nach den Schränken.



Lieferant: Rauch Möbelwerke GmbH

Qualitätsmerkmale

rauch BLUE



Innenfarbe Dekor-Druck Textline



Fachböden 16 mm stark



Führungsschienen aus Metall,
Schwebetürendämpfer optional



Topfbänder aus Metall,
Drehtürendämpfer optional



Schubkästen mit kugelgelagerten,
leisen Laufschienen



Durchgängige Rasterbohrung zum
flexiblen Anordnen von Kleiderstan-
ge und Fachböden



Für die Montage des Schrankes wird
folgender Platz benötigt:
Schrankhöhe + mind. 25 cm,
Schrankbreite + mind. je 25 cm an
beiden Seiten.



Extras für Drehtüreschränke siehe
rauch BLUE Zubehör 2.0 / Extras für
Schwebetüreschränke finden Sie
nach den Schränken.

Top-
Verarbei-
tung

bewährte
Beschlag-
technik

einfache
Montage

praktische
Zubehör-
artikel

Materialinformation



Dekor-Druck

Die Möbelteile mit Dekor-Druck haben eine gleich-
mäßig schöne, strapazierfähige Oberfläche.



Belastbarkeit

Die Belastungsgrenzen für alle Möbel- und
Zubehörteile finden Sie in der „Belastungstabelle“
unter:

<https://qrco.de/rauch-belastungstabelle>



Rohstoffe aus der Natur

Bei der Herstellung der Holzwerkstoffe für unsere
Möbel setzen wir ausschließlich auf unbelastete,
frische Schwach- und Sturmhölzer aus heimischen
nachhaltigen Forstbetrieben. Strenge Prüfungen
von neutralen Instituten bestätigen kontinuierlich
die Unbedenklichkeit von Material und Verfahren.



Der Blaue Engel

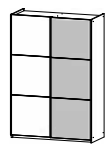

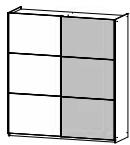

Das Umweltzeichen der Bundesregierung für
emissionsarme und gesundheitlich unbedenkliche
Möbel.

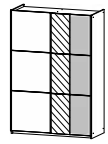
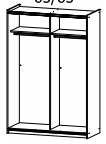
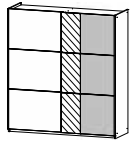

Ausgenommen sind Artikel, welche mit Textilien
oder Kunstleder bezogen sind.

Ausgezeichnet und zertifiziert



Front/Korpus	Modell-Nr.	
	Griffleisten grau-metallic	Griffleisten alufarben
alpinweiß	AC340	AC350
grau-metallic	AC341	AC351
Dekor-Druck Eiche Artisan	AC342	AC352
Dekor-Druck Eiche Artisan, Absetzungen grau-metallic	AC343	-

SCHRÄNKE					
Die passenden Extras finden Sie auf der nächsten Seite.	 	 			
				Schwebetürenschränk	Schwebetürenschränk
				2-türig	2-türig
				↔131 cm †191 cm ↗59 cm	↔175 cm †191 cm ↗59 cm
Artikel	Preis	3541	3542		

Die passenden Extras finden Sie auf der nächsten Seite.	 	 			
				Schwebetürenschränk	Schwebetürenschränk
				2-türig, 1 Spiegeltüre, Spiegel/Glas teilaufgelegt	2-türig, 1 Spiegeltüre, Spiegel/Glas teilaufgelegt
				↔131 cm †191 cm ↗59 cm	↔175 cm †191 cm ↗59 cm
Artikel	Preis	2501	2502		

Artikel	Preis		

SLIDE-sleeping

rauch BLUE

Zubehör für Schwebetürenschränke

Farbe	Modell-Nr.
Texline (naturfarbene Leinenoptik)	A0039

ELEMENTBREITE ▶		65	87	65	87	109		
Nur für Schwebetürenschränke Höhe 191 cm geeignet.								
		Fachböden 2er Set für Elementbreite 66cm ↔63 cm ↓1,6 cm ↗40 cm	Fachböden 2er Set für Elementbreite 87 cm ↔85 cm ↓1,6 cm ↗40 cm	Kleiderstange für Elementbreite 66cm ↔63 cm ↓3 cm ↗2 cm	Kleiderstange für Elementbreite 87 cm ↔84 cm ↓3 cm ↗2 cm	Kleiderstange für Elementbreite 109 cm ↔106 cm ↓3 cm ↗2 cm		
		2er Set	91F6	91F5	97K1	9724	9762	

ALLGEMEIN							
		Schubkasteneinsatz mit 2 Schubkästen ↔58 cm ↓39 cm ↗45 cm	Hakenleiste ↔35 cm ↓5 cm ↗5 cm	Schwebetürendämpfer 2er Set Dämpft den Türanschlag an die Schrank-Außenseiten			
		Artikel	Preis	9846	9HL1	9TDD	

ALLGEMEIN							
		Stoffkiste 2er Set grau 2x ↔38 cm ↓29 cm ↗29 cm	Stoffkiste 3er Set grau 3x ↔38 cm ↓29 cm ↗29 cm	Hängeregal aus Stoff für Kleiderstange ↔30 cm ↓115 cm ↗30 cm			
		Artikel	Preis	93G2	93G3	7526	