

# Möbel LETZ

*Finden und Wohlfühlen*



## Typenplan

CL 580 von Erpo Polstermöbel - Ledersessel taupe

### **Wichtiger Hinweis für Sie**

Etwaige Hinweise des Herstellers in dieser Produktinformation, die sich auf die Gewährleistung beziehen, haben für Sie keinerlei Bindungswirkung und können von Ihnen ignoriert werden. Ihre gesetzlichen Gewährleistungsrechte als Verbraucher uns gegenüber, als Ihrem Verkäufer, werden dadurch in keiner Weise berührt oder eingeschränkt. Sie können sich wegen aller Mängel jederzeit an uns wenden. Darüber hinaus gehende Herstellergarantien bleiben natürlich unberührt. Dieser Artikel wird hergestellt von Erpo Möbelwerk GmbH, Albert-Einstein-Straße 9, 88521 Ertingen, Deutschland, [verkauf@erpo.de](mailto:verkauf@erpo.de)

Möbel Letz GmbH  
Am Gewerbepark 11  
06895 Zahna-Elster

Tel.: 035383 - 6018 50

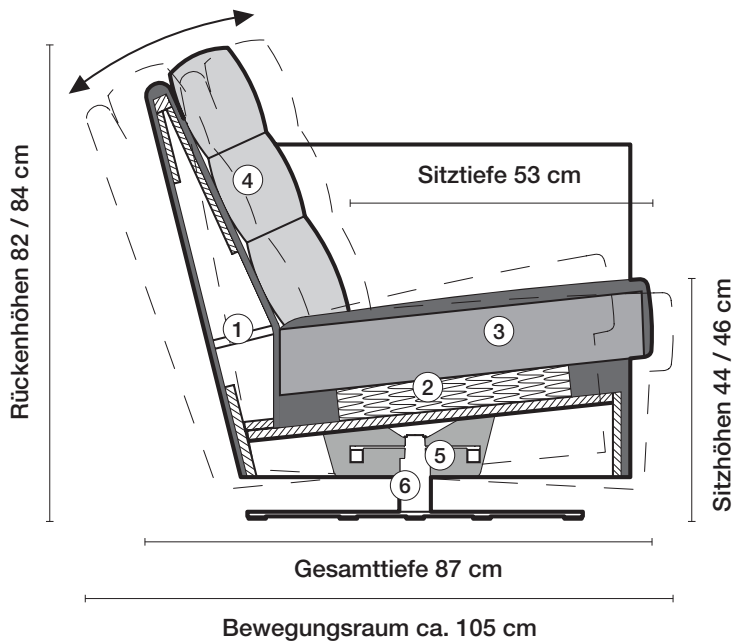
Fax.: 035383 - 6018 17

# CLASSICS

**erpo**<sup>®</sup>  
Sitz. Kultur.

## CL 580





① **Gestell**  
Hartholzgestell aus Schichtholz,  
verdübelt und verleimt.

② **Unterfederung**  
Micro-Taschenfederkern mit  
Vliesabdeckung.

③ **Sitzkissen**  
Daunencharakter, Comfort SL,  
Kaltschaumkombination,  
Taschenfederkern,  
Comfort plus

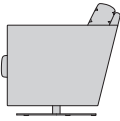
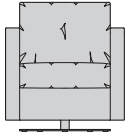
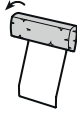
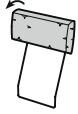
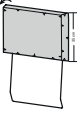
④ **Rückenkissen**  
Daunencharakter, Comfort SL,  
Kaltschaumkombination

**Sitzhöhen**  
Sitzhöhe 44 cm  
Sitzhöhe 46 cm

**Sitztiefe**  
53 cm

⑤ **Mechanik**  
Stufenlose „Glider-Mechanik“

⑥ **Fussaufführungen**  
Standard - Drehteller mit Filz-  
oder Kunststoffgleiter geklebt.  
Gegen Mehrpreis Drehteller  
Chrom Hochglanz oder Edelstahl  
gebürstet mit Wechselgleitern.

Kissenausführung bitte bei der Bestellung unbedingt angeben.						
			Sessel	verstellbare Kopfstütze eckig für Kissenbreite	verstellbare Kopfstütze eckig hoch, 26 cm	verstellbare Kopfstütze eckig extra hoch, 33 cm
Breite			76 cm	58 cm	58 cm	58 cm
Bestell-Nr.			580.15	100.802	100.804	100.803
Stoffgruppe		13				
		14				
		15				
		16				
		17				
		18				
		19				
		20				
Ledergruppe						
		Ledergruppe D				
(Leder 170)		Ledergruppe E				
		Ledergruppe F				
(Leder 190)		Ledergruppe G				
		Ledergruppe H				
(Leder 43)		Ledergruppe I				
(Leder 42)		Ledergruppe J				
(Leder 250)		Ledergruppe K				
(Leder 430/45)		Ledergruppe L				
(Leder 390)		Ledergruppe M				
(Leder 450)		Ledergruppe N				
(Leder 550)		Ledergruppe O				
		Ledergruppe P				
		Ledergruppe Q				
Mehrpreis Drehteller in Chrom hochglanz				-	-	-
Mehrpreis Drehteller in Edelstahl gebürstet				-	-	-
Stoffbedarf, ohne Rapport						
140 cm breit			4.10 m	0.70 m	0.70 m	0.70 m