

# Möbel LETZ

*Finden und Wohlfühlen*



## Typenplan

Slide-sleeping von Rauch Blue - Kleiderschrank weiß mit Spiegel

### **Wichtiger Hinweis für Sie**

Etwaige Hinweise des Herstellers in dieser Produktinformation, die sich auf die Gewährleistung beziehen, haben für Sie keinerlei Bindungswirkung und können von Ihnen ignoriert werden. Ihre gesetzlichen Gewährleistungsrechte als Verbraucher uns gegenüber, als Ihrem Verkäufer, werden dadurch in keiner Weise berührt oder eingeschränkt. Sie können sich wegen aller Mängel jederzeit an uns wenden. Darüber hinaus gehende Herstellergarantien bleiben

Freudenberg/ Main, Deutschland

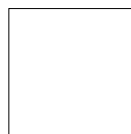
Möbel Letz GmbH  
Am Gewerbepark 11  
06895 Zahna-Elster

Tel.: 035383 - 6018 50

Fax.: 035383 - 6018 17



Front/Korpus	Modell-Nr.	
	Griffleisten grau-metallic	Griffleisten alufarben
alpinweiß	AC340	AC350
grau-metallic	AC341	AC351
Dekor-Druck Eiche Artisan	AC342	AC352
Dekor-Druck Eiche Artisan, Absetzungen grau-metallic	AC343	-



alpinweiß



grau-metallic

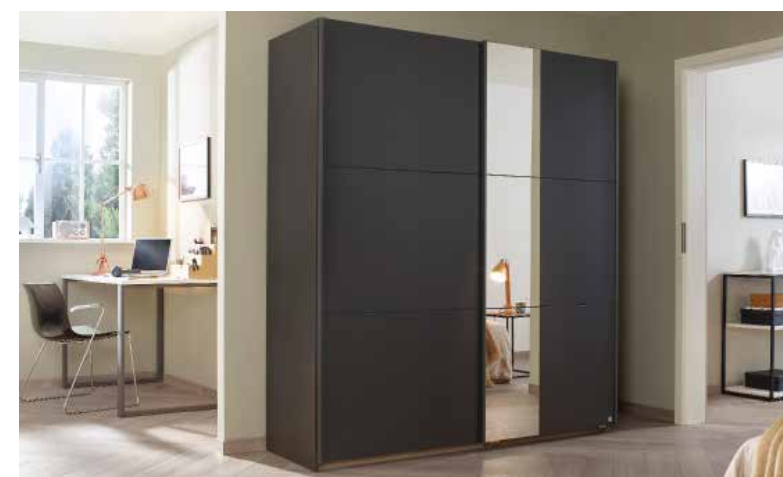


Dekor-Druck Eiche Artisan



Griffleisten

Passende Extras finden Sie nach den Schränken.



Lieferant: Rauch Möbelwerke GmbH

# Qualitätsmerkmale

rauch BLUE



Innenfarbe Dekor-Druck Textline



Fachböden 16 mm stark



Führungsschienen aus Metall,  
Schwebetürendämpfer optional



Topfbänder aus Metall,  
Drehtürendämpfer optional



Schubkästen mit kugelgelagerten,  
leisen Laufschienen



Durchgängige Rasterbohrung zum  
flexiblen Anordnen von Kleiderstange  
und Fachböden



Für die Montage des Schrankes wird  
folgender Platz benötigt:  
**Schrankhöhe + mind. 25 cm,**  
**Schrankbreite + mind. je 25 cm an**  
**beiden Seiten.**



Extras für Drehtüreschränke siehe  
rauch BLUE Zubehör 2.0 / Extras für  
Schwebetüreschränke finden Sie  
nach den Schränken.

Top-  
Verarbeit-  
ung

bewährte  
Beschlag-  
technik

einfache  
Montage

praktische  
Zubehör-  
artikel

## Materialinformation



### Dekor-Druck

Die Möbelteile mit Dekor-Druck haben eine gleich-  
mäßig schöne, strapazierfähige Oberfläche.



### Belastbarkeit

Die Belastungsgrenzen für alle Möbel- und  
Zubehörteile finden Sie in der „Belastungstabelle“  
unter:

<https://qrco.de/rauch-belastungstabelle>



### Rohstoffe aus der Natur

Bei der Herstellung der Holzwerkstoffe für unsere  
Möbel setzen wir ausschließlich auf unbelastete,  
frische Schwach- und Sturmhölzer aus heimischen  
nachhaltigen Forstbetrieben. Strenge Prüfungen  
von neutralen Instituten bestätigen kontinuierlich  
die Unbedenklichkeit von Material und Verfahren.



### Der Blaue Engel

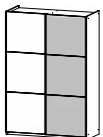
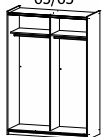
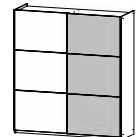

Das Umweltzeichen der Bundesregierung für  
emissionsarme und gesundheitlich unbedenkliche  
Möbel.

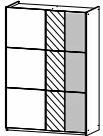
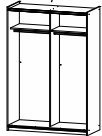
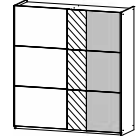
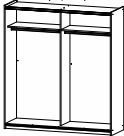
Ausgenommen sind Artikel, welche mit Textilien  
oder Kunstleder bezogen sind.

## Ausgezeichnet und zertifiziert



Front/Korpus	Modell-Nr.	
	Griffleisten grau-metallic	Griffleisten alufarben
alpinweiß	AC340	AC350
grau-metallic	AC341	AC351
Dekor-Druck Eiche Artisan	AC342	AC352
Dekor-Druck Eiche Artisan, Absetzungen grau-metallic	AC343	-

SCHRÄNKE							
Die passenden Extras finden Sie auf der nächsten Seite.							
		Schwebetürenschränk					Schwebetürenschränk
		2-türig					2-türig
		↔131 cm †191 cm ↗59 cm					↔175 cm †191 cm ↗59 cm
Artikel	Preis	<b>3541</b>	<b>3542</b>				

Die passenden Extras finden Sie auf der nächsten Seite.							
		Schwebetürenschränk					Schwebetürenschränk
		2-türig, 1 Spiegeltüre, Spiegel/Glas teilaufgelegt					2-türig, 1 Spiegeltüre, Spiegel/Glas teilaufgelegt
		↔131 cm †191 cm ↗59 cm					↔175 cm †191 cm ↗59 cm
Artikel	Preis	<b>2501</b>	<b>2502</b>				

Artikel	Preis					

# SLIDE-sleeping

rauch BLUE

Zubehör für Schwebetürenschränke

Farbe	Modell-Nr.
Texline (naturfarbene Leinenoptik)	A0039

ELEMENTBREITE ▶		65	87	65	87	109		
Nur für Schwebetürenschränke Höhe 191 cm geeignet.								
		Fachböden 2er Set für Elementbreite 66cm ↔63 cm ↓1,6 cm ↗40 cm	Fachböden 2er Set für Elementbreite 87 cm ↔85 cm ↓1,6 cm ↗40 cm	Kleiderstange für Elementbreite 66cm ↔63 cm ↓3 cm ↗2 cm	Kleiderstange für Elementbreite 87 cm ↔84 cm ↓3 cm ↗2 cm	Kleiderstange für Elementbreite 109 cm ↔106 cm ↓3 cm ↗2 cm		
		<b>2er Set</b>	<b>91F6</b>	<b>91F5</b>	<b>97K1</b>	<b>9724</b>	<b>9762</b>	

ALLGEMEIN							
		Schubkasteneinsatz mit 2 Schubkästen ↔58 cm ↓39 cm ↗45 cm	Hakenleiste ↔35 cm ↓5 cm ↗5 cm	Schwebetürendämpfer 2er Set Dämpft den Türanschlag an die Schränk-Außenseiten			
		<b>Artikel</b>	<b>Preis</b>	<b>9846</b>	<b>9HL1</b>	<b>9TDD</b>	

ALLGEMEIN							
		Stoffkiste 2er Set grau 2x ↔38 cm ↓29 cm ↗29 cm	Stoffkiste 3er Set grau 3x ↔38 cm ↓29 cm ↗29 cm				
		<b>Artikel</b>	<b>Preis</b>	<b>93G2</b>	<b>93G3</b>		