

Möbel LETZ

Finden und Wohlfühlen



Typenplan

Valerie von Rauch Orange - Schlafzimmer Wildeiche

Wichtiger Hinweis für Sie

Etwaige Hinweise des Herstellers in dieser Produktinformation, die sich auf die Gewährleistung beziehen, haben für Sie keinerlei Bindungswirkung und können von Ihnen ignoriert werden. Ihre gesetzlichen Gewährleistungsrechte als Verbraucher uns gegenüber, als Ihrem Verkäufer, werden dadurch in keiner Weise berührt oder eingeschränkt. Sie können sich wegen aller Mängel jederzeit an uns wenden. Darüber hinaus gehende Herstellergarantien bleiben natürlich unberührt. Dieser Artikel wird hergestellt von Rauch ORANGE, Wendelin-Rauch-Straße 1, 97896 Freudenberg/ Baden, Deutschland, serviceteam-csc2@rauchmoebel.de

Möbel Letz GmbH
Am Gewerbepark 11
06895 Zahna-Elster

Tel.: 035383 - 6018 50

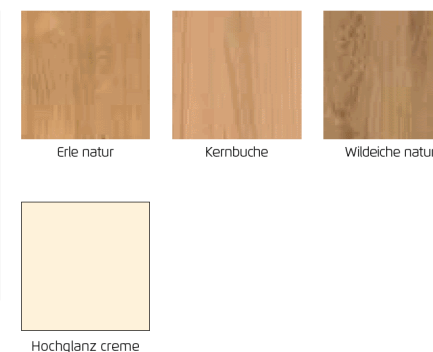
Fax.: 035383 - 6018 17

Valerie





Front/Korpus	Korpus-Innenfarbe	Modell-Nr.		
		uni (ohne Absetzung)	Abs. Hochglanz creme/ Lederoptik creme	Abs. Lederoptik cacao
Erle natur teilmassiv	Dekor-Druck Oldenburg Buche	Z1050	Z1051	Z1052
Kernbuche teilmassiv	Dekor-Druck Oldenburg Buche	Z1055	Z1056	Z1057
Wildeiche natur teilmassiv	Dekor-Druck Oldenburg Buche	Z1060	Z1061	Z1062



Ganz einfach planbar mit:


Extras für Schränke siehe ORANGE - MONTIERT Zubehör 3.0.
 Informationen zu Sonderanfertigungen finden Sie nach den Passepartouts.

Qualitätsmerkmale

ORANGE **MONTIERT**

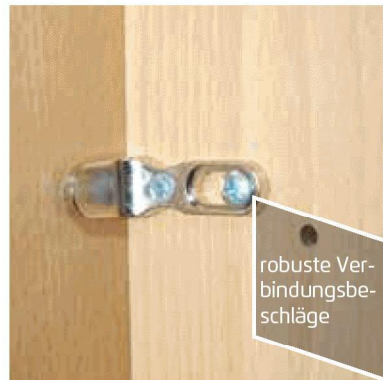
ORANGE



Ausnahme: Modell Valerie/Vivien mit Dämpfung



*Ausnahme: Drehtüren bei Modell Valerie/Vivien mit Dämpfung



MADE IN GERMANY
MÖBEL • FURNITURE
Hersteller-Nr. / manufacturer-no.
#20090125
Programm / program / Modell / model
auch ORANGE

RAI (RAL-GDB) logo
Zertifiziert durch die DGM
Verband der Deutschen Möbelindustrie e.V.

NEU

Die neue Her-
kunftsgewähr
beim Möbel-
kauf.



zeitlose
Optik

attraktive
Frontgestaltun-
gen

langlebige
Produkt-
qualität

ausgezeich-
nete Möbel-
beschläge

Maßanfertigung-
en

Qualitäten im Detail

Kleiderschrank

Korpus	außen und innen pflegeleichte Dekor-Druck Oberfläche
Front	Massivholz/Hochglanz/Spiegeltüren Dekor-Druck Oberfläche
Türen	mit Dämpfung am Scharnier
Beleuchtung	LED-Beleuchtung (mit Fußschalter)

Bett

Kopfteil	Massivholz
Bettseiten/Sockel	pflegeleichte Dekor-Druck Oberfläche
Fußteil	Massivholz
Matratzenhöhe	4-fach einstellbar

Nachtkommoden und Beimöbel

Korpus (inkl. Böden)	pflegeleichte Dekor-Druck Oberfläche
Front u. Oberboden	Massivholz
Schubkästen	mit kugelgelagerten, leisen Laufschielen mit Selbsteinzug und Dämpfung
Beleuchtung	LED-Beleuchtung (am Nachtkommoden-Aufsatz)

Wunschmaß-Programm:

Auf Wunsch erhalten Sie maßgefertigte Lösungen.

Sonder- und Einzelanfertigungen sind für fast jede Raumsituation möglich

Materialinformation



Massive Möbelteile

Möbelteile aus Echtholz sind langlebig und wertbeständig. Die Oberfläche ist immer einzigartig und macht aus dem Möbelstück ein wertvolles Unikat. Die zum Einsatz gebrachten Massivhölzer stammen aus kontrollierter Forstwirtschaft der EU und Nordamerika. Bei unserer europäischen Eiche sind kleine und große Aststellen und Ast-Risse charakteristische Massivholzmerkmale und stellen keinen Qualitätsmangel dar. Offene Aststellen (bis auf Haarrisse) sind auf der Vorderseite holzfarbig aufgefüllt. Aststellen auf den Rückseiten der Türen bleiben naturbelassen.



Dekor-Druck

Die Möbelteile mit Dekor-Druck haben eine gleichmäßig schöne, strapazierfähige Oberfläche. Die Flächen sind mit einer sehr hochwertigen, pflegeleichten Möbeldekorfolie beschichtet.



Belastbarkeit

Die Belastungsgrenzen für alle Möbel- und Zubehörteile finden Sie in der „Belastungstabelle“ unter:



WOODMAX Spanplatten

Die wohngesunde Frischholz-Spanplatte, speziell für die Verwendung in Wohnräumen, mit dem Prädikat „Schadstoffarm“. Für unsere Woodmax-Spanplatte verwenden wir nur unbelastete Schwach- und Bruchhölzer aus nachhaltigem Forstbetrieb regionaler Wälder.

Unser Rohstoff aus der Natur

Für seinen Plattenwerkstoff erhielt verschiedene Auszeichnungen. Strenge Prüfungen von neutralen Instituten bestätigen kontinuierlich die Unbedenklichkeit von Material und Verfahren.



Ausstattungsmerkmale Schrankkorpus

Optimale Schrank-Maße

Ein Maximum an nutzbarem Stauraum erzielen Sie durch:

Schrankbreiten	95 - 375 cm
Höhe	197/214 cm
Nutztiefe	54 cm

Funktionelle und zeitlose Innengestaltung

Mehr Stil und Eleganz im Auftritt und den inneren Werten:

Standard-Sockelhöhe	50 mm sichtbar
robuste Fachböden	22 mm stark, mit Doppelfasen und Rasterbohrungen ø 5 mm
Scharniere	4 Stück pro Drehtür

Schutz vor Staub

Schlagleisten an den Türen schützen vor eindringendem Staub.

Extras für Schränke siehe

ORANGE - MONTIERT Zubehör 3.0.

Ausgezeichnet und zertifiziert



10 Jahre rauch Herstellergarantie!

Die Garantiebedingungen finden Sie auf und in Hinweisen, die dem Produkt beiliegen.



Made in Germany

Hochwertige Materialien, der Einsatz modernster Technologien und handwerkliche Perfektion - seit mehr als 120 Jahren steht der Name für zuverlässige und langlebige Qualitätsmöbel „Made in Germany“.



Das Herkunftsgewährzeichen kennzeichnet Möbel aus Deutschland, die streng definierte Kriterien erfüllen. Konstruktion, Montage, Qualitätsprüfung und der relevante Herstellungsprozess finden in Deutschland statt.



Nachhaltigkeit

wurde als „Deutschlands nachhaltigstes Unternehmen mittlerer Größe 2014“ ausgezeichnet, weil wir konsequent unser Ziel verfolgen, ökologisch und sozial nachhaltige Möbel zu erschwinglichen Preisen anzubieten.



GÜTEZEICHEN



Das „Goldene M“

Am „Goldenen M“ erkennen Sie Möbel, die auf Qualität, auf Sicherheit und auf gesundes Wohnen geprüft werden. Somit können Sie sicher sein, dass Sie Qualitätsmöbel mit zuverlässig guten Gebrauchseigenschaften erwerben


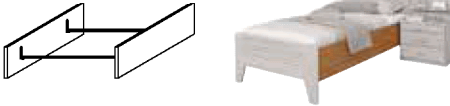
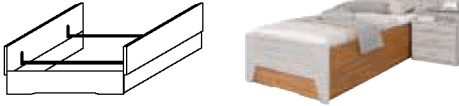

Valerie

ORANGE MONTIERT

ORANGE

Korpus/Front	Modell-Nr.	PG	Korpus-Innenfarbe	Zubehör
	uni (ohne Absetzung)			
Erle natur teilmassiv	Z1050	1	Dekor-Druck Oldenburg Buche	Z0222
Kernbuche teilmassiv	Z1055	1	Dekor-Druck Oldenburg Buche	Z0222
Wildeiche natur teilmassiv	Z1060	2	Dekor-Druck Oldenburg Buche	Z0222

Komplettbetten

Gerades Kopfteil und Fußteil in Holz		A: Bettseiten-Set		B: Bettseiten-Set mit Sockelblenden		C: Bettseiten-Set mit Sockelschubkästen					
											
Beschreibung		2 Bettseiten		2 Bettseiten und 3 Sockelblenden		2 Bettseiten, 3 Sockelblenden und 1 Schubkasten li. oder re.					
FUSSTEIL	▼ Bettseiten-komforthöhe	Liegefläche ▼ B x L	▼ Art.-Nr.	PG	▼ Preis	▼ Art.-Nr.	PG	▼ Preis	▼ Art.-Nr.	PG	▼ Preis
TYP 1 Fußteil hoch	Höhe 47 cm	Breiten: 90/100/120 cm Längen siehe Tabelle Bettgrößen	Bett Holz 1A 47 cm	7200 . . .	1 2	Bett Holz 1B 47 cm	7202 . . .	1 2	Bett Holz 1C 47 cm	7204 . . .	1 2
	Höhe 54 cm	Breiten: 90/100/120 cm Längen siehe Tabelle Bettgrößen	Bett Holz 1A 54 cm	7201 . . .	1 2	Bett Holz 1B 54 cm	7203 . . .	1 2	Bett Holz 1C 54 cm	7205 . . .	1 2
TYP 2 Fußteil niedrig	Höhe 47 cm	Breiten: 90/100/120 cm Längen siehe Tabelle Bettgrößen	Bett Holz 2A 47 cm	7206 . . .	1 2	Bett Holz 2B 47 cm	7208 . . .	1 2	Bett Holz 2C 47 cm	7210 . . .	1 2
	Höhe 54 cm	Breiten: 90/100/120 cm Längen siehe Tabelle Bettgrößen	Bett Holz 2A 54 cm	7207 . . .	1 2	Bett Holz 2B 54 cm	7209 . . .	1 2	Bett Holz 2C 54 cm	7211 . . .	1 2
TYP 3 Fußteil schwebend	Höhe 47 cm	Breiten: 90/100/120 cm Längen siehe Tabelle Bettgrößen	-----	-----	1 2	Bett Holz 3B 47 cm	7212 . . .	1 2	-----	-----	1 2

Die Komplettbetten von **Valerie** gibt es in den Größen, wie in der nebenstehenden Tabelle gezeigt. Der Preis für alle Bettgrößen der Tabelle ist immer gleich. Bitte gewünschte Bettgröße aussuchen und die Bettgrößen-Nr. (BG) an die Leerstelle der Art.-Nr. anhängen (z.B. 7200 . 17).

ERHÄLTICHE BETTGRÖSSEN (BG) FÜR KOMPLETTBETTEN									
▼ Bettbreite	Bettlänge ▶	L 190 cm	▼ Gesamtmaß	L 200 cm	▼ Gesamtmaß	L 210 cm	▼ Gesamtmaß	L 220 cm	▼ Gesamtmaß
B 90 cm		11	99 x 197 cm	12	99 x 207 cm	13	99 x 217 cm	14	99 x 227 cm
B 100 cm		16	109 x 197 cm	17	109 x 207 cm	18	109 x 217 cm	19	109 x 227 cm
B 120 cm		21	129 x 197 cm	22	129 x 207 cm	23	129 x 217 cm	24	129 x 227 cm


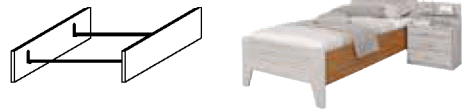
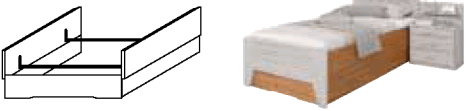

Bitte bei der Bestellung immer Art.-Nr. und Bettgröße (BG) angeben. Beispiel: 7200.17

ORANGE

ORANGE MONTIERT

Korpus/Front	Modell-Nr.	PG	Korpus-Innenfarbe	Zubehör
	Abs. HG creme			
Erle natur teilmassiv	Z1051	1	Dekor-Druck Oldenburg Buche	Z0222
Kernbuche teilmassiv	Z1056	1	Dekor-Druck Oldenburg Buche	Z0222
Wildecke natur teilmassiv	Z1061	2	Dekor-Druck Oldenburg Buche	Z0222

Komplettbetten

Beschreibung		A: Bettseiten-Set				B: Bettseiten-Set mit Sockelblenden				C: Bettseiten-Set mit Sockelschubkästen			
Gerades Kopfteil und Fußteil mit Hochglanz 													
Beschreibung		2 Bettseiten				2 Bettseiten und 3 Sockelblenden				2 Bettseiten, 3 Sockelblenden und 1 Schubkasten li. oder re.			
FUSSTEIL	▼ Bettseiten-komforthöhe	Liegefläche ▼ B x L	▼ Art.-Nr.	PG	▼ Preis	▼ Art.-Nr.	PG	▼ Preis	▼ Art.-Nr.	PG	▼ Preis		
TYP 1 Fußteil hoch	Höhe 47 cm	Breiten: 90/100/120 cm Längen siehe Tabelle Bettgrößen	Bett Hochglanz 1A 47 cm	7220 . . .	1 2	Bett Hochglanz 1B 47 cm	7222 . . .	1 2	Bett Hochglanz 1C 47 cm	7224 . . .	1 2		
	Höhe 54 cm	Breiten: 90/100/120 cm Längen siehe Tabelle Bettgrößen	Bett Hochglanz 1A 54 cm	7221 . . .	1 2	Bett Hochglanz 1B 54 cm	7223 . . .	1 2	Bett Hochglanz 1C 54 cm	7225 . . .	1 2		
TYP 2 Fußteil niedrig	Höhe 47 cm	Breiten: 90/100/120 cm Längen siehe Tabelle Bettgrößen	Bett Hochglanz 2A 47 cm	7226 . . .	1 2	Bett Hochglanz 2B 47 cm	7228 . . .	1 2	Bett Hochglanz 2C 47 cm	7230 . . .	1 2		
	Höhe 54 cm	Breiten: 90/100/120 cm Längen siehe Tabelle Bettgrößen	Bett Hochglanz 2A 54 cm	7227 . . .	1 2	Bett Hochglanz 2B 54 cm	7229 . . .	1 2	Bett Hochglanz 2C 54 cm	7231 . . .	1 2		
TYP 3 Fußteil schwebend	Höhe 47 cm	Breiten: 90/100/120 cm Längen siehe Tabelle Bettgrößen	-----	-----	1 2	Bett Hochglanz 3B 47 cm	7232 . . .	1 2	-----	-----	1 2		

Die Komplettbetten von **Valerie** gibt es in den Größen, wie in der nebenstehenden Tabelle gezeigt. Der Preis für alle Bettgrößen der Tabelle ist immer gleich. Bitte gewünschte Bettgröße aussuchen und die Bettgrößen-Nr. (BG) an die Leerstelle der Art.-Nr. anhängen (z.B. 7200 . 17).

ERHÄLTICHE BETTGRÖSSEN (BG) FÜR KOMPLETTBETTEN									
▼ Bettbreite	Bettlänge ▶	L 190 cm	▼ Gesamtmaß	L 200 cm	▼ Gesamtmaß	L 210 cm	▼ Gesamtmaß	L 220 cm	▼ Gesamtmaß
B 90 cm		11	99 x 197 cm	12	99 x 207 cm	13	99 x 217 cm	14	99 x 227 cm
B 100 cm		16	109 x 197 cm	17	109 x 207 cm	18	109 x 217 cm	19	109 x 227 cm
B 120 cm		21	129 x 197 cm	22	129 x 207 cm	23	129 x 217 cm	24	129 x 227 cm

Bitte bei der Bestellung immer Art.-Nr. und Bettgröße (BG) angeben. Beispiel: 7200.17

Valerie

ORANGE MONTIERT

ORANGE

Korpus/Front	Modell-Nr.		PG	Korpus-Innenfarbe	Zubehör
	Abs. creme (Lederoptik)	Abs. cacao (Lederoptik)			
Erle natur teilmassiv	Z1051	Z1052	1	Dekor-Druck Oldenburg Buche	Z0222
Kernbuche teilmassiv	Z1056	Z1057	1	Dekor-Druck Oldenburg Buche	Z0222
Wildeiche natur teilmassiv	Z1061	Z1062	2	Dekor-Druck Oldenburg Buche	Z0222

Komplettbetten

Gerades Kopfteil und Fußteil, Kopfteil in Lederoptik			A: Bettseiten-Set			B: Bettseiten-Set mit Sockelblenden			C: Bettseiten-Set mit Sockelschubkästen		
Beschreibung			2 Bettseiten			2 Bettseiten und 3 Sockelblenden			2 Bettseiten, 3 Sockelblenden und 1 Schubkasten li. oder re.		
FUSSTEIL	▼ Bettseiten-komforthöhe	Liegefläche ▼ B x L	▼ Art.-Nr.	PG	▼ Preis	▼ Art.-Nr.	PG	▼ Preis	▼ Art.-Nr.	PG	▼ Preis
TYP 1 Fußteil hoch	Höhe 47 cm	Breiten: 90/100/120 cm Längen siehe Tabelle Bettgrößen	Bett Lederoptik 1A 47 cm	7240 . . .	1 2	Bett Lederoptik 1B 47 cm	7242 . . .	1 2	Bett Lederoptik 1C 47 cm	7244 . . .	1 2
	Höhe 54 cm	Breiten: 90/100/120 cm Längen siehe Tabelle Bettgrößen	Bett Lederoptik 1A 54 cm	7241 . . .	1 2	Bett Lederoptik 1B 54 cm	7243 . . .	1 2	Bett Lederoptik 1C 54 cm	7245 . . .	1 2
TYP 2 Fußteil niedrig	Höhe 47 cm	Breiten: 90/100/120 cm Längen siehe Tabelle Bettgrößen	Bett Lederoptik 2A 47 cm	7246 . . .	1 2	Bett Lederoptik 2B 47 cm	7248 . . .	1 2	Bett Lederoptik 2C 47 cm	7250 . . .	1 2
	Höhe 54 cm	Breiten: 90/100/120 cm Längen siehe Tabelle Bettgrößen	Bett Lederoptik 2A 54 cm	7247 . . .	1 2	Bett Lederoptik 2B 54 cm	7249 . . .	1 2	Bett Lederoptik 2C 54 cm	7251 . . .	1 2
TYP 3 Fußteil schwebend	Höhe 47 cm	Breiten: 90/100/120 cm Längen siehe Tabelle Bettgrößen	-----	-----	1 2	Bett Lederoptik 3B 47 cm	7252 . . .	1 2	-----	-----	1 2

Die Komplettbetten von **Valerie** gibt es in den Größen, wie in der nebenstehenden Tabelle gezeigt. Der Preis für alle Bettgrößen der Tabelle ist immer gleich. Bitte gewünschte Bettgröße aussuchen und die Bettgrößen-Nr. (BG) an die Leerstelle der Art.-Nr. anhängen (z.B. 7200 . 17).

ERHÄLTICHE BETTGRÖSSEN (BG) FÜR KOMPLETTBETTEN									
▼ Bettbreite	Bettlänge ▶	L 190 cm	▼ Gesamtmaß	L 200 cm	▼ Gesamtmaß	L 210 cm	▼ Gesamtmaß	L 220 cm	▼ Gesamtmaß
B 90 cm		11	99 x 197 cm	12	99 x 207 cm	13	99 x 217 cm	14	99 x 227 cm
B 100 cm		16	109 x 197 cm	17	109 x 207 cm	18	109 x 217 cm	19	109 x 227 cm
B 120 cm		21	129 x 197 cm	22	129 x 207 cm	23	129 x 217 cm	24	129 x 227 cm


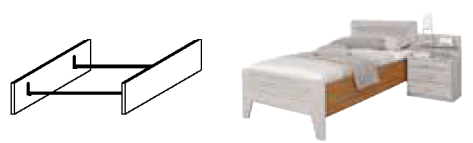
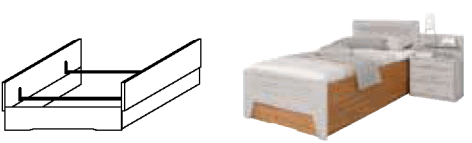

Bitte bei der Bestellung immer Art.-Nr. und Bettgröße (BG) angeben. Beispiel: 7200.17

ORANGE

ORANGE MONTIERT

Komplettbetten

Korpus/Front	Modell-Nr.	PG	Korpus-Innenfarbe	Zubehör
	uni (ohne Absetzung)			
Erle natur teilmassiv	Z1050	1	Dekor-Druck Oldenburg Buche	Z0222
Kernbuche teilmassiv	Z1055	1	Dekor-Druck Oldenburg Buche	Z0222
Wildeiche natur teilmassiv	Z1060	2	Dekor-Druck Oldenburg Buche	Z0222

Gerundetes Kopfteil und Fußteil in Holz			A: Bettseiten-Set			B: Bettseiten-Set mit Sockelblenden			C: Bettseiten-Set mit Sockelschubkästen		
											
Beschreibung			2 Bettseiten			2 Bettseiten und 3 Sockelblenden			2 Bettseiten, 3 Sockelblenden und 1 Schubkasten li. oder re.		
FUSSTEIL	▼ Bettseiten-komforthöhe	Liegefläche ▼ B x L	▼ Art.-Nr.	PG	▼ Preis	▼ Art.-Nr.	PG	▼ Preis	▼ Art.-Nr.	PG	▼ Preis
TYP 1 Fußteil hoch	Höhe 47 cm	Breiten: 90/100/120 cm Längen siehe Tabelle Bett- größen	Bett Bogen 1A 47 cm	7260 . . .	1 2	Bett Bogen 1B 47 cm	7262 . . .	1 2	Bett Bogen 1C 47 cm	7264 . . .	1 2
			Bett Bogen 1A 54 cm	7261 . . .	1 2	Bett Bogen 1B 54 cm	7263 . . .	1 2	Bett Bogen 1C 54 cm	7265 . . .	1 2
	Höhe 54 cm	Breiten: 90/100/120 cm Längen siehe Tabelle Bett- größen	Bett Bogen 1A 47 cm	7260 . . .	1 2	Bett Bogen 1B 47 cm	7262 . . .	1 2	Bett Bogen 1C 47 cm	7264 . . .	1 2
			Bett Bogen 1A 54 cm	7261 . . .	1 2	Bett Bogen 1B 54 cm	7263 . . .	1 2	Bett Bogen 1C 54 cm	7265 . . .	1 2

Die Komplettbetten von **Valerie** gibt es in den Größen, wie in der nebenstehenden Tabelle gezeigt. Der Preis für alle Bettgrößen der Tabelle ist immer gleich.
Bitte gewünschte Bettgröße aussuchen und die Bettgrößen-Nr. (BG) an die Leerstelle der Art.-Nr. anhängen (z.B. 7200 . 17).

ERHÄLTICHE BETTGRÖSSEN (BG) FÜR KOMPLETTBETTEN									
▼ Bettbreite	Bettlänge ▶	L 190 cm	▼ Gesamtmaß	L 200 cm	▼ Gesamtmaß	L 210 cm	▼ Gesamtmaß	L 220 cm	▼ Gesamtmaß
B 90 cm	11	99 x 197 cm	12	99 x 207 cm	13	99 x 217 cm	14	99 x 227 cm	
B 100 cm	16	109 x 197 cm	17	109 x 207 cm	18	109 x 217 cm	19	109 x 227 cm	
B 120 cm	21	129 x 197 cm	22	129 x 207 cm	23	129 x 217 cm	24	129 x 227 cm	




Bitte bei der Bestellung immer Art.-Nr. und Bettgröße (BG) angeben. Beispiel: 7200.17




Valerie

ORANGE MONTIERT

ORANGE

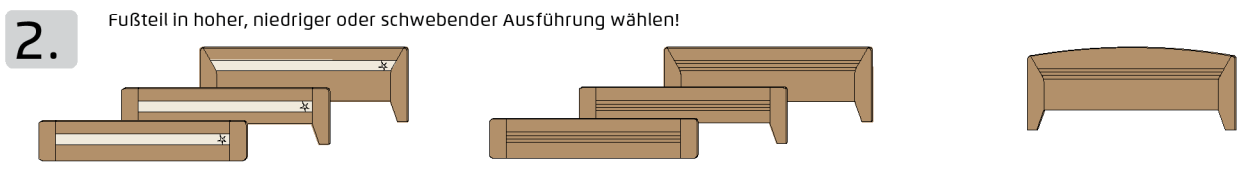
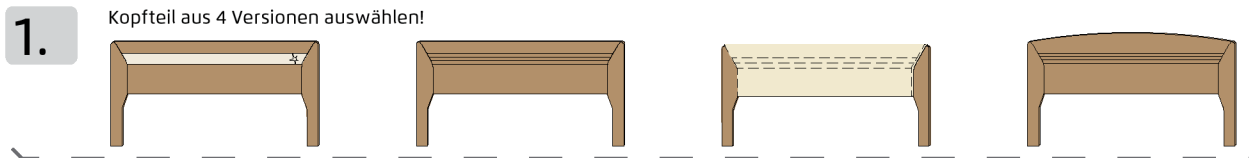
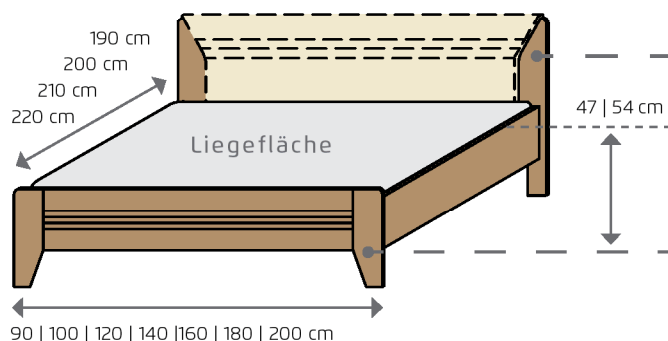
Korpus/Front	Modell-Nr.	PG	Korpus-Innenfarbe	Zubehör
	uni (ohne Absetzung)			
Erle natur teilmassiv	Z1050	1	Dekor-Druck Oldenburg Buche	Z0222
Kernbuche teilmassiv	Z1055	1	Dekor-Druck Oldenburg Buche	Z0222
Wildeiche natur teilmassiv	Z1060	2	Dekor-Druck Oldenburg Buche	Z0222

ZUBEHÖR		für alle Betten geeignet		
<p>Aufsteckpolster werden auf die obere Kante der Bettseiten aufgesteckt.</p> <p>Lederoptik in den Farben basalt, cacao oder creme.</p> <p>Bitte unter Mod.-Nr. Z0222 bestellen.</p>				
	Bettseitenpolster	Bettseitenpolster	Bettseitenpolster	
	Lederoptik basalt	Lederoptik cacao	Lederoptik creme	
	↔7 cm †8 cm ↗70 cm	↔7 cm †8 cm ↗70 cm	↔7 cm †8 cm ↗70 cm	
Artikel	PG	Preis	9030	9036
				9038

ZUBEHÖR		für alle Betten geeignet		
<p>Aufsteckpolster werden auf die obere Kante der Bettseiten aufgesteckt.</p> <p>Lederoptik in den Farben basalt, cacao oder creme.</p> <p>Bitte unter Mod.-Nr. Z0222 bestellen.</p>				
	Bettseitenpolster	Bettseitenpolster	Bettseitenpolster	
	Lederoptik basalt	Lederoptik cacao	Lederoptik creme	
	↔7 cm †8 cm ↗130 cm	↔7 cm †8 cm ↗130 cm	↔7 cm †8 cm ↗130 cm	
Artikel	PG	Preis	9035	9037
				9039

ORANGE

Betten mit großer Maßauswahl, individuell zu konfigurieren



So bestellen Sie in 3 Schritten Ihr Wunschbett:

- 1.** Suchen Sie auf Seite 10 ein Bettkopfteil aus und legen Sie die Liegefläche fest (z.B. 180 x 200 cm).
- 2.** Entscheiden Sie, ob Sie das Bett auf Füßen, oder in „schwebender“ Ausführung bevorzugen und legen Sie die Bettseitenhöhe fest (z.B. 54 cm). Wählen Sie auf Seite 11-12 das entsprechende Bettfußteil in Ihrer Wunschbreite (z.B. 180 cm).
- 3.** Zuletzt suchen Sie die passenden Bettseiten oder den Bettsockel entsprechend der Liegefläche (180 x 200 cm) und der Bettseitenhöhe (54 cm) auf den Seiten 13-14 aus.

Bestellbeispiel für Betten:

Wunschfarbe: Wildeiche natur teilmassiv, Abs. Lederoptik creme Größe: 180 x 200 cm

1.	2.	3.	=
Bettkopfteil mit Polsterauflage in Lederoptik, Breite: 180 cm	Niedriges Bettfußteil Holz gerade mit Fräsungen, Breite: 180 cm	Bettseiten-Set offen, mit 2 Auflagebalken, Bettgröße: 180 x 200 cm	Wildeiche natur teilmassiv Abs. Lederoptik creme
Art.-Nr. 5902.55	Bettseitenhöhe = 47 cm	Bettseitenhöhe = 47 cm	1 x Z1061.5902.55
Mod.-Nr.: Z1061	Art.-Nr. 5913.55	Art.-Nr. 5920.37	1 x Z1060.5913.55
	Mod.-Nr.: Z1060	Mod.-Nr.: Z1060	1 x Z1060.5920.37

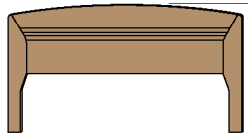
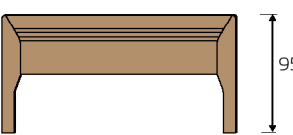
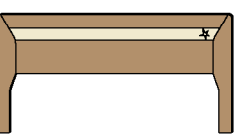
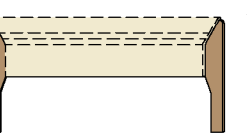
Valerie

ORANGE MONTIERT

ORANGE

Korpus/Front	Modell-Nr.			PG	Korpus-Innenfarbe	Zubehör
	uni (ohne Absetzung)	Abs. HG creme/Lederoptik creme	Abs. Lederoptik cacao			
Erle natur teilmassiv	Z1050	Z1051	Z1052	1	Dekor-Druck Oldenburg Buche	Z0222
Kernbuche teilmassiv	Z1055	Z1056	Z1057	1	Dekor-Druck Oldenburg Buche	Z0222
Wildeiche natur teilmassiv	Z1060	Z1061	Z1062	2	Dekor-Druck Oldenburg Buche	Z0222

1.

Bett- kopfteile	Kopfteil Holz gerundet				Kopfteil Holz gerade				Kopfteil Holz/Hochglanz gerade				Kopfteil Holz/Lederoptik gerade			
																
Massivholz	100 - 103 cm				95 cm				95 cm				95 cm			
Beschreibung	Bett-Kopfteil mit Fräsungen				Bett-Kopfteil mit Fräsungen				Bett-Kopfteil mit Hochglanz-creme-Absetzung				Bett-Kopfteil m. Polsterauflage in Lederoptik creme o. cacao			
	NUR unter Mod.-Nr. uni zu bestellen				NUR unter Mod.-Nr. uni zu bestellen				NUR unter Mod.-Nr. HG (Hochglanz creme) zu bestellen				NUR unter den Mod.-Nr. Lederoptik creme oder cacao zu bestellen			
Liegefläche ▼ Breite	▼ Maße	▼ Art.-Nr.	Bettgröße ▼ BG	PG ▼ Preis	▼ Maße	▼ Art.-Nr.	Bettgröße ▼ BG	PG ▼ Preis	▼ Maße	▼ Art.-Nr.	Bettgröße ▼ BG	PG ▼ Preis	▼ Maße	▼ Art.-Nr.	Bettgröße ▼ BG	PG ▼ Preis
B 100	↔ 109 cm ‡ 100 cm	51	1 2	↔ 109 cm ‡ 95 cm	51	1 2	↔ 109 cm ‡ 95 cm	51	1 2	↔ 109 cm ‡ 95 cm						
B 120	↔ 129 cm ‡ 100 cm	52	1 2	↔ 129 cm ‡ 95 cm	52	1 2	↔ 129 cm ‡ 95 cm	52	1 2	↔ 129 cm ‡ 95 cm						
B 140	↔ 149 cm ‡ 101 cm	53	1 2	↔ 149 cm ‡ 95 cm	53	1 2	↔ 149 cm ‡ 95 cm	53	1 2	↔ 149 cm ‡ 95 cm						
B 160	↔ 169 cm ‡ 102 cm	54	1 2	↔ 169 cm ‡ 95 cm	54	1 2	↔ 169 cm ‡ 95 cm	54	1 2	↔ 169 cm ‡ 95 cm						
B 180	↔ 189 cm ‡ 102 cm	55	1 2	↔ 189 cm ‡ 95 cm	55	1 2	↔ 189 cm ‡ 95 cm	55	1 2	↔ 189 cm ‡ 95 cm						
B 200	↔ 209 cm ‡ 103 cm	56	1 2	↔ 209 cm ‡ 95 cm	56	1 2	↔ 209 cm ‡ 95 cm	56	1 2	↔ 209 cm ‡ 95 cm						

Bitte bei der Bestellung immer Art.-Nr. und Bettgröße (BG) angeben. Beispiel: 5903.55

MASSTABELLE	ERMITTLUNG DER GESAMTMASSE FÜR ALLE BETTEN						
Liegefläche ▼ Länge Breite ▶	B 90	B 100	B 120	B 140	B 160	B 180	B 200
	L 190	↔ 99 ↗ 197 cm	↔ 109 ↗ 197 cm	↔ 129 ↗ 197 cm	↔ 149 ↗ 197 cm	↔ 169 ↗ 197 cm	↔ 189 ↗ 197 cm
L 200	↔ 99 ↗ 207 cm	↔ 109 ↗ 207 cm	↔ 129 ↗ 207 cm	↔ 149 ↗ 207 cm	↔ 169 ↗ 207 cm	↔ 189 ↗ 207 cm	↔ 209 ↗ 207 cm
L 210	↔ 99 ↗ 217 cm	↔ 109 ↗ 217 cm	↔ 129 ↗ 217 cm	↔ 149 ↗ 217 cm	↔ 169 ↗ 217 cm	↔ 189 ↗ 217 cm	↔ 209 ↗ 217 cm
L 220	↔ 99 ↗ 227 cm	↔ 109 ↗ 227 cm	↔ 129 ↗ 227 cm	↔ 149 ↗ 227 cm	↔ 169 ↗ 227 cm	↔ 189 ↗ 227 cm	↔ 209 ↗ 227 cm

Hinweis:

Die Außenmaße Ihres Wunschbettes sind abhängig von der Liegefläche und der Wahl des Kopfteil:

Die Gesamt-Höhe finden Sie in der oberen Tabelle beim jeweiligen Kopfteil, die Gesamt-Länge und -Breite ermitteln Sie in der unteren Maßstabelle auf dieser Seite.

2.

Korpus/Front	Modell-Nr.		PG	Korpus-Innenfarbe	Zubehör
	uni (ohne Absetzung)	Abs. HG creme			
Erle natur teilmassiv	Z1050	Z1051	1	Dekor-Druck Oldenburg Buche	Z0222
Kernbuche teilmassiv	Z1055	Z1056	1	Dekor-Druck Oldenburg Buche	Z0222
Wildeiche natur teilmassiv	Z1060	Z1061	2	Dekor-Druck Oldenburg Buche	Z0222

Bettfoot- teile Massiv- holz	Fußteil Holz gerundet			Fußteil Holz gerade			Fußteil Holz/Hochglanz gerade			Fußteil Holz gerade			Fußteil Holz/Hochglanz gerade												
Beschreibung	Hohes Bett-Fußteil m. Fräsungen für Bettseitenhöhe 47 und 54 cm unter Mod.-Nr. uni zu bestellen			Hohes Bett-Fußteil m. Fräsungen für Bettseitenhöhe 47 und 54 cm unter Mod.-Nr. uni zu bestellen			Hohes Bett-Fußteil m. Hochgl.-Absetz. für Bettseitenhöhe 47 und 54 cm unter Mod.-Nr. „HG“ (Hochglanz) zu bestellen			Niedriges Bett-Fußteil mit Fräsungen für Bettseitenhöhe 47 cm unter Mod.-Nr. uni zu bestellen			Niedriges Bett-Fußteil mit Fräsungen für Bettseitenhöhe 54 cm unter Mod.-Nr. uni zu bestellen			Niedriges Bett-Fußteil mit Hochglanz-Absetzung für Bettseitenhöhe 47 cm unter Mod.-Nr. „HG“ (Hochglanz) zu bestellen			Niedriges Bett-Fußteil mit Hochglanz-Absetzung für Bettseitenhöhe 54 cm unter Mod.-Nr. „HG“ (Hochglanz) zu bestellen						
Liegefläche ▼ Breite	▼ Art.- Nr.	Bettgröße ▼ BG	PG ▼ Preis	▼ Art.- Nr.	Bettgröße ▼ BG	PG ▼ Preis	▼ Art.- Nr.	Bettgröße ▼ BG	PG ▼ Preis	▼ Art.- Nr.	Bettgröße ▼ BG	PG ▼ Preis	▼ Art.- Nr.	Bettgröße ▼ BG	PG ▼ Preis	▼ Art.- Nr.	Bettgröße ▼ BG	PG ▼ Preis	▼ Art.- Nr.	Bettgröße ▼ BG	PG ▼ Preis				
B 90	5912.	50	1 2	5910.	50	1 2	5911.	50	1 2	5913.	50	1 2	5915.	50	1 2	5914.	50	1 2	5916.	50	1 2				
B 100		51	1 2		51	1 2		51	1 2		51	1 2		51	1 2		51	1 2		51	1 2	51	1 2		
B 120		52	1 2		52	1 2		52	1 2		52	1 2		52	1 2		52	1 2		52	1 2	52	1 2	52	1 2
B 140		53	1 2		53	1 2		53	1 2		53	1 2		53	1 2		53	1 2		53	1 2	53	1 2	53	1 2
B 160		54	1 2		54	1 2		54	1 2		54	1 2		54	1 2		54	1 2		54	1 2	54	1 2	54	1 2
B 180		55	1 2		55	1 2		55	1 2		55	1 2		55	1 2		55	1 2		55	1 2	55	1 2	55	1 2
B 200		56	1 2		56	1 2		56	1 2		56	1 2		56	1 2		56	1 2		56	1 2	56	1 2	56	1 2

Bitte bei der Bestellung immer Art.-Nr. und Bettgröße (BG) angeben. Beispiel: 5912.55

Beispiel- bilder	Hohes Fußteil Holz und Hochglanz			Niedriges Fußteil Holz			Niedriges Fußteil Hochglanz		


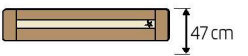
Valerie

ORANGE MONTIERT

ORANGE

Korpus/Front	Modell-Nr.		PG	Korpus-Innenfarbe	Zubehör
	uni(ohne Absetzung)	Abs. HG creme			
Erle natur teilmassiv	Z1050	Z1051	1	Dekor-Druck Oldenburg Buche	Z0222
Kernbuche teilmassiv	Z1055	Z1056	1	Dekor Druck Oldenburg Buche	Z0222
Wildeiche natur teilmassiv	Z1060	Z1061	2	Dekor-Druck Oldenburg Buche	Z0222

2.

Bettfuß- teile Massiv- holz	Fußteil Holz gerade			Fußteil Holz/Hochglanz gerade												
	Art.- Nr.	Bettgröße ▼ BG	PG ▼ Preis	Art.- Nr.	Bettgröße ▼ BG	PG ▼ Preis										
																
Beschreibung	Schwebendes Bett-Fußteil m. Fräsungen für Bettseitenhöhe 47 cm unter Mod.-Nr. uni zu bestellen			Schwebendes Bett-Fußteil m. Hochgl.-Absatz für Bettseitenhöhe 47 cm unter Mod.-Nr. „HG“ (Hochglanz) zu bestellen												
Liegefläche ▼ Breite																
B 90	5918.	50	1 2	5919.	50	1 2										
B 100		51	1 2		51	1 2										
B 120		52	1 2		52	1 2										
B 140		53	1 2		53	1 2										
B 160		54	1 2		54	1 2										
B 180		55	1 2		55	1 2										
B 200		56	1 2		56	1 2										

Hinweis:
Die „Schwebenden“ Bett-Fußteile auf dieser Seite können nur mit dem entsprechenden Sockel für „schwebende“ Fußteile auf den nächsten Seiten kombiniert werden. Das Kopfteil ist frei wählbar. Die Bettseitenhöhe ist dann immer 47 cm.

Bitte bei der Bestellung immer Art.-Nr. und Bettgröße (BG) angeben. Beispiel: 5912.55

Schwebendes Fußteil Holz und Hochglanz

Beispiel-
bilder



ORANGE

ORANGE MONTIERT

Korpus/Front	Modell-Nr.	PG	Korpus-Innenfarbe	Zubehör
	uni (ohne Absetzung)			
Erle natur teilmassiv	Z1050	1	Dekor-Druck Oldenburg Buche	Z0222
Kernbuche teilmassiv	Z1055	1	Dekor-Druck Oldenburg Buche	Z0222
Wildeiche natur teilmassiv	Z1060	2	Dekor-Druck Oldenburg Buche	Z0222

3.

Bettseiten/ Sockel L 200 cm L 190 cm	Bettseiten-Set						Bettseiten-Set mit Sockelblenden						Bettseiten-Set mit Sockelschubkästen						Sockel für schwebendes Fußteil							
	Liegefläche ▼ B x L		▼ Art.-Nr.	Bettgröße ▼ BG	▼ Preis	▼ Art.-Nr.	Bettgröße ▼ BG	▼ Preis	▼ Art.-Nr.	Bettgröße ▼ BG	▼ Preis	▼ Art.-Nr.	Bettgröße ▼ BG	▼ Preis	▼ Art.-Nr.	Bettgröße ▼ BG	▼ Preis	▼ Art.-Nr.	Bettgröße ▼ BG	▼ Preis						
	90x200		5920.	12	5922.	12	5929.	12	5930.	12	5924.	12	5926.	12	5928.	12										
	100x200			17		17		17		17		17		17		17					17	17	17	17		
	120x200			22		22		22		22		22		22		22					22	22	22	22	22	22
	140x200			27		27		27		27		27		27		27					27	27	27	27	27	27
	160x200			32		32		32		32		32		32		32					32	32	32	32	32	32
	180x200			37		37		37		37		37		37		37					37	37	37	37	37	37
	200x200			42		42		42		42		42		42		42					42	42	42	42	42	42

Bitte bei der Bestellung immer Art.-Nr. und Bettgröße (BG) angeben. Beispiel: 5920.37

Sonderlänge L 190 cm	90x190		5920.	11	5922.	11	5929.	11	5930.	11	5924.	11	5926.	11	5928.	11									
	100x190			16		16		16		16		16		16		16					16	16	16	16	
	120x190			21		21		21		21		21		21		21					21	21	21	21	21
	140x190			26		26		26		26		26		26		26					26	26	26	26	26
	160x190			31		31		31		31		31		31		31					31	31	31	31	31
	180x190			36		36		36		36		36		36		36					36	36	36	36	36
	200x190			41		41		41		41		41		41		41					41	41	41	41	41

Bitte bei der Bestellung immer Art.-Nr. und Bettgröße (BG) angeben. Beispiel: 5920.36

Valerie

ORANGE MONTIERT

ORANGE

Korpus/Front	Modell-Nr.	PG	Korpus-Innenfarbe	Zubehör
	uni (ohne Absetzung)			
Erle natur teilmassiv	Z1050	1	Dekor-Druck Oldenburg Buche	Z0222
Kernbuche teilmassiv	Z1055	1	Dekor-Druck Oldenburg Buche	Z0222
Wildeiche natur teilmassiv	Z1060	2	Dekor-Druck Oldenburg Buche	Z0222

3.

Bettseiten L 210 cm L 220 cm	Bettseiten-Set			Bettseiten-Set mit Sockelblenden			Bettseiten-Set mit Sockelschubkästen			Sockel für schwebendes Fußteil						
Beschreibung	2 Bettseiten			2 Bettseiten und 3 Sockelblenden			2 Bettseiten, 3 Sockelblenden und 1 bzw. 2 Schubkästen			2 Bettseiten und Sockel						
	ab B 140 cm mit 2 Auflagebalken			ab B 140 cm mit 2 Auflagebalken			ab B 160 cm mit 2 Auflagebalken			ab B 140 cm mit 2 Auflagebalken						
BETTSEITENHÖHE ▶	H 47 cm		H 54 cm		H 47 cm		H 54 cm		H 47 cm		H 54 cm		H 47 cm			
Liegefläche ▼ B x L	Art.-Nr.	Bettgröße ▼ BG	Preis	Art.-Nr.	Bettgröße ▼ BG	Preis	Art.-Nr.	Bettgröße ▼ BG	Preis	Art.-Nr.	Bettgröße ▼ BG	Preis	Art.-Nr.	Bettgröße ▼ BG	Preis	
Sonderlänge L 210 cm	90x210	13			13			13			13			13		
	100x210	18			18			18			18			18		
	120x210	23			23			23			23			23		
	140x210	5920.	28		5922.	28		5929.	28		5930.	28		5924.	28	
	160x210		33			33			33			33			33	
	180x210		38			38			38			38			38	
	200x210		43			43			43			43			43	

Bitte bei der Bestellung immer Art.-Nr. und Bettgröße (BG) angeben. Beispiel: 5920.38

Sonderlänge L 220 cm	90x220		14			14			14			14			14	
	100x220		19			19			19			19			19	
	120x220		24			24			24			24			24	
	140x220	5920.	29		5922.	29		5929.	29		5930.	29		5924.	29	
	160x220		34			34			34			34			34	
	180x220		39			39			39			39			39	
	200x220		44			44			44			44			44	

Bitte bei der Bestellung immer Art.-Nr. und Bettgröße (BG) angeben. Beispiel: 5920.39




Korpus/Front	Modell-Nr.			PG	Korpus-Innenfarbe	Zubehör
	uni (ohne Absetzung)	Abs. Lederoptik creme	Abs. Lederoptik cacao			
Erle natur teilmassiv	Z1050	Z1051	Z1052	1	Dekor-Druck Oldenburg Buche	Z0222
Kernbuche teilmassiv	Z1055	Z1056	Z1057	1	Dekor-Druck Oldenburg Buche	Z0222
Wildecke natur teilmassiv	Z1060	Z1061	Z1062	2	Dekor-Druck Oldenburg Buche	Z0222



ZUBEHÖR						
Vario-Beschlag Aus zwei Einzelbetten kann ein vollwertiges Doppelbett erstellt werden. Nicht für „schwebende“ Betten u. Einzelbetten mit Sockelschubkästen geeignet!						
	Vario-Beschlag	Vario-Beschlag	Vario-Beschlag	Vario-Beschlag		
	für Bettlänge 190 cm	für Bettlänge 200 cm	für Bettlänge 210 cm	für Bettlänge 220 cm		
	↔7 cm ;3 cm ↗190 cm	↔7 cm ;3 cm ↗200 cm	↔7 cm ;3 cm ↗210 cm	↔7 cm ;3 cm ↗220 cm		
Artikel	PG	Preis	2110	1	2	
			2111	1	2	
			2112	1	2	
			2113	1	2	



ZUBEHÖR						
Nicht für Betten mit geschl. Bettseiten oder Sockelschubkästen geeignet! 	Bitte unter Mod.-Nr. Z0222 bestellen.					
	LED-Leuchte 2er Set		Diese Leuchte enthält eingebaute LED-Lampen. Die Lampen können in der Leuchte nicht ausgetauscht werden.			
	indirekte Bettseitenbeleuchtung mit Bewegungsmelder					
	↔2 cm ;3 cm ↗28 cm					
Artikel	PG	Preis	2009	1	2	

BEIMÖBEL						
unter Mod.-Nr. Lederoptik creme oder cacao zu bestellen 						
	Sitzbank					
	mit Polsterauflage					
	↔105 cm ;47 cm ↗46 cm					
Artikel	PG	Preis	0775	1	2	

Korpus/Front	Modell-Nr.		PG	Korpus-Innenfarbe	Zubehör
	uni (ohne Absetzung)	Abs. HG creme			
Erle natur teilmassiv	Z1050	Z1051	1	Dekor-Druck Oldenburg Buche	Z0222
Kernbuche teilmassiv	Z1055	Z1056	1	Dekor-Druck Oldenburg Buche	Z0222
Wildeiche natur teilmassiv	Z1060	Z1061	2	Dekor-Druck Oldenburg Buche	Z0222

NACHTKOMMODEN		Front Massivholz	
unter Mod.-Nr. uni zu bestellen			
			
Nachtisch		Nachtisch	
3 Schubkästen		3 Schubkästen	
↔58 cm ↓50 cm ↙39 cm		↔58 cm ↓57 cm ↙39 cm	
Artikel	PG	Preis	
N186	1		2
N187	1		2

AUFsätze		ohne Beleuchtung	
für Nachtkommoden			
unter Mod.-Nr. uni zu bestellen			
			
Paneel		Nachtisch-Paneele	
für Nachtisch mit Ablage		2er Set mit Ablage	
↔58 cm ↓28 cm ↙17 cm		↔58 cm ↓28 cm ↙17 cm	
Artikel	PG	Preis	
0710	1		2
0743	1		2

AUFsätze		mit Beleuchtung	
für Nachtkommoden			
unter Mod.-Nr. uni zu bestellen			
			
Nachtisch-Paneele		Nachtisch-Paneele	
mit Beleuchtung, mit Ablage		2er Set mit Beleuchtung, mit Ablage	
↔58 cm ↓28 cm ↙17 cm		↔58 cm ↓28 cm ↙17 cm	
Artikel	PG	Preis	
0712	1		2
0744	1		2

Diese Leuchte enthält eingebaute LED-Lampen
Die Lampen können in der Leuchte nicht ausgetauscht werden.

Korpus/Front	Modell-Nr.		PG	Korpus-Innenfarbe	Zubehör
	uni(ohne Absetzung)	Abs. HG creme			
Erle natur teilmassiv	Z1050	Z1051	1	Dekor-Druck Oldenburg Buche	Z0222
Kernbuche teilmassiv	Z1055	Z1056	1	Dekor-Druck Oldenburg Buche	Z0222
Wildeiche natur teilmassiv	Z1060	Z1061	2	Dekor-Druck Oldenburg Buche	Z0222



BEIMÖBEL		Front in uni (ohne Absetzung)			
unter Mod.-Nr. uni zu bestellen					
Beimöbel-Tiefe T 41 cm					
		Kommode	Kommode	Kommode	Kommode
		5 Schubkästen	5 Schubkästen	2-türig	2-türig, 5 Schubkästen
		↔39 cm ↓78 cm ↗41 cm	↔97 cm ↓78 cm ↗41 cm	↔97 cm ↓78 cm ↗41 cm	↔135 cm ↓78 cm ↗41 cm
Artikel	PG	Preis	0630	1	2
			0632	1	2
			0631	1	2
			0672	1	2

BEIMÖBEL		Front in uni (ohne Absetzung)			
unter Mod.-Nr. uni zu bestellen					
Beimöbel-Tiefe T 41 cm					
		Kommode	Kommode	Eckkommode	Eckkommode
		1-türig, Anschlag links	1-türig, Anschlag rechts	1-türig, Anschlag links	1-türig, Anschlag rechts
		↔39 cm ↓78 cm ↗41 cm	↔39 cm ↓78 cm ↗41 cm	↔67 cm ↓78 cm ↗67 cm	↔67 cm ↓78 cm ↗67 cm
Artikel	PG	Preis	0762	1	2
			0763	1	2
			0647	1	2
			0646	1	2

BEIMÖBEL		Front in uni (ohne Absetzung)			
unter Mod.-Nr. uni zu bestellen					
Beimöbel-Tiefe T 41 cm					
		Kommode	Hängeschränk	Hängeschränk	
		2-türig, 3 Schubkästen	1-türig, Anschlag rechts, rechts	1-türig, Anschlag links, links	
		↔97 cm ↓120 cm ↗41 cm	↔46 cm ↓105 cm ↗28 cm	↔46 cm ↓105 cm ↗28 cm	
Artikel	PG	Preis	0635	1	2
			0682	1	2
			0683	1	2

Valerie

ORANGE MONTIERT

ORANGE

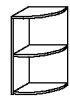
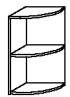
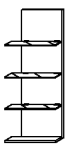
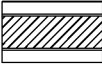
Korpus/Front	Modell-Nr.		PG	Korpus-Innenfarbe	Zubehör
	uni (ohne Absetzung)	Abs. HG creme			
Erle natur teilmassiv	Z1050	Z1051	1	Dekor-Druck Oldenburg Buche	Z0222
Kernbuche teilmassiv	Z1055	Z1056	1	Dekor-Druck Oldenburg Buche	Z0222
Wildeiche natur teilmassiv	Z1060	Z1061	2	Dekor-Druck Oldenburg Buche	Z0222






BEIMÖBEL		Front mit Hochglanz-Absetzung			
unter Mod.-Nr. „HG“ (Hochglanz) zu bestellen					
Beimöbel-Tiefe T 41 cm					
	Kommode	Kommode	Eckkommode	Eckkommode	
	1-türig, Anschlag links	1-türig, Anschlag rechts	1-türig, Anschlag links	1-türig, Anschlag rechts	
	↔39 cm ↓78 cm ↗41 cm	↔39 cm ↓78 cm ↗41 cm	↔67 cm ↓78 cm ↗41 cm	↔67 cm ↓78 cm ↗41 cm	
Artikel	PG	Preis	0537	1	2
			0538	1	2
			0534	1	2
			0535	1	2

BEIMÖBEL		Front mit Hochglanz-Absetzung			
unter Mod.-Nr. „HG“ (Hochglanz) zu bestellen					
Beimöbel-Tiefe T 41 cm					
	Kommode	Kommode	Kommode		
	2-türig	2-türig, 5 Schubkästen	2-türig, 3 Schubkästen		
	↔97 cm ↓78 cm ↗41 cm	↔135 cm ↓78 cm ↗41 cm	↔97 cm ↓120 cm ↗41 cm		
Artikel	PG	Preis	0532	1	2
			0533	1	2
			0536	1	2

Korpus/Front	Modell-Nr.		PG	Korpus-Innenfarbe	Zubehör
	uni(ohne Absetzung)	Abs. HG creme			
Erle natur teilmassiv	Z1050	Z1051	1	Dekor-Druck Oldenburg Buche	Z0222
Kernbuche teilmassiv	Z1055	Z1056	1	Dekor-Druck Oldenburg Buche	Z0222
Wildeiche natur teilmassiv	Z1060	Z1061	2	Dekor-Druck Oldenburg Buche	Z0222

BEIMÖBEL														
unter allen Mod.-Nr. zu bestellen														
														
Regalelement		Regalelement		Hängeregal		Hängespiegel								
rund rechts mit 2 Fächern		rund links mit 2 Fächern		mit 3 Glasböden										
↔41 cm ↑78 cm ↗41 cm		↔41 cm ↑78 cm ↗41 cm		↔57 cm ↑129 cm ↗20 cm		↔120 cm ↑55 cm ↗2 cm								
Artikel	PG	Preis	0650	1	2	0651	1	2	0612	1	2	0838	1	2

BEIMÖBEL														
unter allen Mod.-Nr. zu bestellen														
														
Schminktisch		Wandregal		Wandregal										
zur Zwischenmontage														
↔70 cm ↑5 cm ↗43 cm		↔55 cm ↑3 cm ↗18 cm		↔95 cm ↑3 cm ↗18 cm										
Artikel	PG	Preis	0770	1	2	0414	1	2	0415	1	2			

Valerie

ORANGE MONTIERT

ORANGE

Korpus/Front	Modell-Nr.		PG	Korpus-Innenfarbe	Zubehör
	uni (ohne Absetzung)	Abs. HG creme			
Erle natur teilmassiv	Z1050	Z1051	1	Dekor-Druck Oldenburg Buche	Z0222
Kernbuche teilmassiv	Z1055	Z1056	1	Dekor-Druck Oldenburg Buche	Z0222
Wildeiche natur teilmassiv	Z1060	Z1061	2	Dekor-Druck Oldenburg Buche	Z0222



SCHRANKKOMMODEN							Front in uni (ohne Absetzung)																											
unter Mod.-Nr. uni zu bestellen Schranktiefe T 59 cm																																		
							Ausgleichselement links							Ausgleichselement rechts							Kommode 1-türig, Anschlag links							Kommode 1-türig, Anschlag rechts						
							↔ 45 cm ↓ 111 cm ↘ 59 cm							↔ 45 cm ↓ 111 cm ↘ 59 cm							↔ 49 cm ↓ 111 cm ↘ 59 cm							↔ 49 cm ↓ 111 cm ↘ 59 cm						
							Artikel	PG	Preis	BX09	1		2	Artikel	PG	Preis	BX10	1		2	Artikel	PG	Preis	BX03	1		2	Artikel	PG	Preis	BX04	1		2

SCHRANKKOMMODEN							Front in uni (ohne Absetzung)																											
unter Mod.-Nr. uni zu bestellen Schranktiefe T 59 cm																																		
							Kommode 6 Schubkästen							Kommode 6 Schubkästen							Kommode 2-türig							Kommode 3-türig						
							↔ 49 cm ↓ 111 cm ↘ 59 cm							↔ 95 cm ↓ 111 cm ↘ 59 cm							↔ 95 cm ↓ 111 cm ↘ 59 cm							↔ 142 cm ↓ 111 cm ↘ 59 cm						
							Artikel	PG	Preis	BX01	1		2	Artikel	PG	Preis	BX02	1		2	Artikel	PG	Preis	BX05	1		2	Artikel	PG	Preis	BX06	1		2

SCHRANKKOMMODEN							Front in uni (ohne Absetzung)																											
unter Mod.-Nr. uni zu bestellen Schranktiefe T 59 cm																																		
							Kommode 2-türig, 6 Schubkästen							Kommode 2-türig, 6 Schubkästen																				
							↔ 142 cm ↓ 111 cm ↘ 59 cm							↔ 189 cm ↓ 111 cm ↘ 59 cm																				
							Artikel	PG	Preis	BX07	1		2	Artikel	PG	Preis	BX08	1		2														

Korpus/Front	Modell-Nr.		PG	Korpus-Innenfarbe	Zubehör
	uni(ohne Absetzung)	Abs. HG creme			
Erle natur teilmassiv	Z1050	Z1051	1	Dekor-Druck Oldenburg Buche	Z0222
Kernbuche teilmassiv	Z1055	Z1056	1	Dekor-Druck Oldenburg Buche	Z0222
Wildeiche natur teilmassiv	Z1060	Z1061	2	Dekor-Druck Oldenburg Buche	Z0222



SCHRANKKOMMODEN		Front mit Hochglanz-Absetzung			
unter Mod.-Nr. „HG“ (Hochglanz) zu bestellen Schranktiefe T 59 cm					
	Ausgleichselement	Ausgleichselement	Kommode	Kommode	
	links	rechts	1-türig, Anschlag links	1-türig, Anschlag rechts	
	↔45 cm ↓111 cm ↘59 cm	↔45 cm ↓111 cm ↘59 cm	↔49 cm ↓111 cm ↘59 cm	↔49 cm ↓111 cm ↘59 cm	
Artikel	PG	Preis	BX59	1	2
			BX60	1	2
			BX53	1	2
			BX54	1	2

SCHRANKKOMMODEN		Front mit Hochglanz-Absetzung			
unter Mod.-Nr. „HG“ (Hochglanz) zu bestellen Schranktiefe T 59 cm					
	Kommode	Kommode	Kommode	Kommode	
	2-türig, mit Kleiderstange	3-türig, mit Kleiderstange	2-türig, 6 Schubkästen, mit Kleiderstange	2-türig, 6 Schubkästen, mit Kleiderstange	
	↔95 cm ↓111 cm ↘59 cm	↔142 cm ↓111 cm ↘59 cm	↔142 cm ↓111 cm ↘59 cm	↔189 cm ↓111 cm ↘59 cm	
Artikel	PG	Preis	BX55	1	2
			BX56	1	2
			BX57	1	2
			BX58	1	2

Valerie

ORANGE MONTIERT

ORANGE

Korpus/Front	Modell-Nr.		PG	Korpus-Innenfarbe	Zubehör
	uni (ohne Absetzung)	Abs. HG creme			
Erle natur teilmassiv	Z1050	Z1051	1	Dekor-Druck Oldenburg Buche	Z0222
Kernbuche teilmassiv	Z1055	Z1056	1	Dekor-Druck Oldenburg Buche	Z0222
Wildeiche natur teilmassiv	Z1060	Z1061	2	Dekor-Druck Oldenburg Buche	Z0222

SCHRÄNKE		Front Massivholz, Bauchbinde Massivholz																
Drehtürenschränke	Extras für Schränke siehe rauch ORANGE - MONTIERT Zubehör 3.0.																	
		Drehtürenschränk 2-türig			Drehtürenschränk 3-türig			Drehtürenschränk 4-türig			Drehtürenschränk 5-türig							
Höhe 197 cm		↔95 cm †197 cm ↗58 cm			↔142 cm †197 cm ↗58 cm			↔189 cm †197 cm ↗58 cm			↔235 cm †197 cm ↗58 cm							
Artikel	PG	Preis	1502	1		2	1503	1		2	1504	1		2	1505	1		2
Höhe 214 cm		↔95 cm †214 cm ↗58 cm			↔142 cm †214 cm ↗58 cm			↔189 cm †214 cm ↗58 cm			↔235 cm †214 cm ↗58 cm							
Artikel	PG	Preis	1002	1		2	1003	1		2	1004	1		2	1005	1		2

SCHRÄNKE		Front Massivholz, Bauchbinde Massivholz																
Drehtürenschränke	Extras für Schränke siehe rauch ORANGE - MONTIERT Zubehör 3.0.																	
		Drehtürenschränk 6-türig			Drehtürenschränk 7-türig			Drehtürenschränk 8-türig										
Höhe 197 cm		↔282 cm †197 cm ↗58 cm			↔329 cm †197 cm ↗58 cm			↔375 cm †197 cm ↗58 cm										
Artikel	PG	Preis	1506	1		2	1507	1		2	1508	1		2				
Höhe 214 cm		↔282 cm †214 cm ↗58 cm			↔329 cm †214 cm ↗58 cm			↔375 cm †214 cm ↗58 cm										
Artikel	PG	Preis	1006	1		2	1007	1		2	1008	1		2				

Korpus/Front	Modell-Nr.		PG	Korpus-Innenfarbe	Zubehör
	uni(ohne Absetzung)	Abs. HG creme			
Erle natur teilmassiv	Z1050	Z1051	1	Dekor-Druck Oldenburg Buche	Z0222
Kernbuche teilmassiv	Z1055	Z1056	1	Dekor-Druck Oldenburg Buche	Z0222
Wildeiche natur teilmassiv	Z1060	Z1061	2	Dekor-Druck Oldenburg Buche	Z0222

SCHRÄNKE		Front Massivholz, Bauchbinde Massivholz																
Drehtürenschränke mit Spiegeln	Extras für Schränke siehe rauch ORANGE - MONTIERT Zubehör 3.0.																	
		Drehtürenschränk 3-türig, 1 Spiegeltüre			Drehtürenschränk 4-türig, 2 Spiegeltüren			Drehtürenschränk 5-türig, 1 Spiegeltüre			Drehtürenschränk 5-türig, 3 Spiegeltüren							
Höhe 197 cm		↔142 cm ↓197 cm ↗58 cm			↔189 cm ↓197 cm ↗58 cm			↔235 cm ↓197 cm ↗58 cm			↔235 cm ↓197 cm ↗58 cm							
Artikel	PG	Preis	1513	1		2	1514	1		2	1515	1		2	1519	1		2
Höhe 214 cm		↔142 cm ↓214 cm ↗58 cm			↔189 cm ↓214 cm ↗58 cm			↔235 cm ↓214 cm ↗58 cm			↔235 cm ↓214 cm ↗58 cm							
Artikel	PG	Preis	1013	1		2	1014	1		2	1015	1		2	1019	1		2

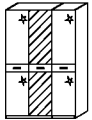
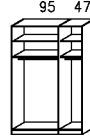
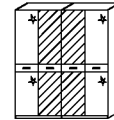
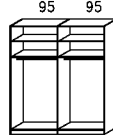
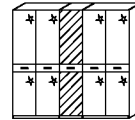
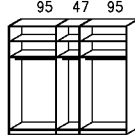
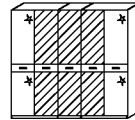
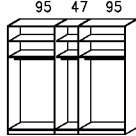
SCHRÄNKE		Front Massivholz, Bauchbinde Massivholz																
Drehtürenschränke mit Spiegeln	Extras für Schränke siehe rauch ORANGE - MONTIERT Zubehör 3.0.																	
		Drehtürenschränk 6-türig, 2 Spiegeltüren			Drehtürenschränk 7-türig, 3 Spiegeltüren			Drehtürenschränk 8-türig, 2 Spiegeltüren										
Höhe 197 cm		↔282 cm ↓197 cm ↗58 cm			↔329 cm ↓197 cm ↗58 cm			↔375 cm ↓197 cm ↗58 cm										
Artikel	PG	Preis	1516	1		2	1517	1		2	1518	1		2				
Höhe 214 cm		↔282 cm ↓214 cm ↗58 cm			↔329 cm ↓214 cm ↗58 cm			↔375 cm ↓214 cm ↗58 cm										
Artikel	PG	Preis	1016	1		2	1017	1		2	1018	1		2				

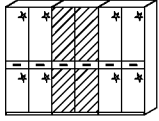
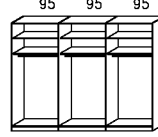
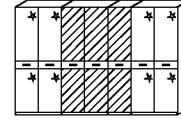
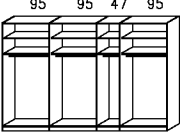
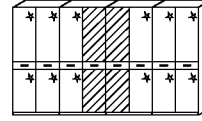
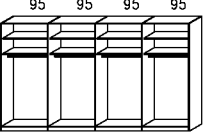
Korpus/Front	Modell-Nr.		PG	Korpus-Innenfarbe	Zubehör
	uni (ohne Absetzung)	Abs. HG creme			
Erle natur teilmassiv	Z1050	Z1051	1	Dekor-Druck Oldenburg Buche	Z0222
Kernbuche teilmassiv	Z1055	Z1056	1	Dekor-Druck Oldenburg Buche	Z0222
Wildeiche natur teilmassiv	Z1060	Z1061	2	Dekor-Druck Oldenburg Buche	Z0222

SCHRÄNKE		Front Hochglanz, Bauchbinde Massivholz																
Drehtürenschränke	Extras für Schränke siehe auch ORANGE - MONTIERT Zubehör 3.0.																	
		Drehtürenschränk 2-türig			Drehtürenschränk 3-türig			Drehtürenschränk 4-türig			Drehtürenschränk 5-türig							
Höhe 197 cm		↔95 cm †197 cm ↗58 cm			↔142 cm †197 cm ↗58 cm			↔189 cm †197 cm ↗58 cm			↔235 cm †197 cm ↗58 cm							
Artikel	PG	Preis	1522	1		2	1523	1		2	1524	1		2	1525	1		2
Höhe 214 cm		↔95 cm †214 cm ↗58 cm			↔142 cm †214 cm ↗58 cm			↔189 cm †214 cm ↗58 cm			↔235 cm †214 cm ↗58 cm							
Artikel	PG	Preis	1022	1		2	1023	1		2	1024	1		2	1025	1		2

SCHRÄNKE		Front Hochglanz, Bauchbinde Massivholz																
Drehtürenschränke	Extras für Schränke siehe auch ORANGE - MONTIERT Zubehör 3.0.																	
		Drehtürenschränk 6-türig			Drehtürenschränk 7-türig			Drehtürenschränk 8-türig										
Höhe 197 cm		↔282 cm †197 cm ↗58 cm			↔329 cm †197 cm ↗58 cm			↔375 cm †197 cm ↗58 cm										
Artikel	PG	Preis	1526	1		2	1527	1		2	1528	1		2				
Höhe 214 cm		↔282 cm †214 cm ↗58 cm			↔329 cm †214 cm ↗58 cm			↔375 cm †214 cm ↗58 cm										
Artikel	PG	Preis	1026	1		2	1027	1		2	1028	1		2				

Korpus/Front	Modell-Nr.		PG	Korpus-Innenfarbe	Zubehör
	uni(ohne Absetzung)	Abs. HG creme			
Erle natur teilmassiv	Z1050	Z1051	1	Dekor-Druck Oldenburg Buche	Z0222
Kernbuche teilmassiv	Z1055	Z1056	1	Dekor-Druck Oldenburg Buche	Z0222
Wildeiche natur teilmassiv	Z1060	Z1061	2	Dekor-Druck Oldenburg Buche	Z0222

SCHRÄNKE		Front Hochglanz, Bauchbinde Massivholz			
Drehtürenschränke mit Spiegeln	Extras für Schränke siehe rauch ORANGE - MONTIERT Zubehör 3.0.				
					
		Drehtürenschränk 3-türig, 1 Spiegeltüre	Drehtürenschränk 4-türig, 2 Spiegeltüren	Drehtürenschränk 5-türig, 1 Spiegeltüre	Drehtürenschränk 5-türig, 3 Spiegeltüren
Höhe 197 cm		↔142 cm ↓197 cm ↘58 cm	↔189 cm ↓197 cm ↘58 cm	↔235 cm ↓197 cm ↘58 cm	↔235 cm ↓197 cm ↘58 cm
Artikel	PG	Preis	1533	1	2
			1534	1	2
			1535	1	2
			1539	1	2
Höhe 214 cm		↔142 cm ↓214 cm ↘58 cm	↔189 cm ↓214 cm ↘58 cm	↔235 cm ↓214 cm ↘58 cm	↔235 cm ↓214 cm ↘58 cm
Artikel	PG	Preis	1033	1	2
			1034	1	2
			1035	1	2
			1039	1	2

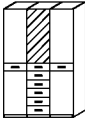
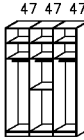
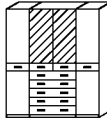
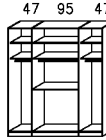
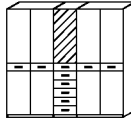
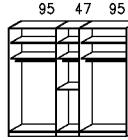
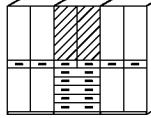
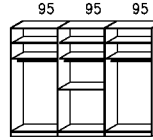
SCHRÄNKE		Front Hochglanz, Bauchbinde Massivholz			
Drehtürenschränke mit Spiegeln	Extras für Schränke siehe rauch ORANGE - MONTIERT Zubehör 3.0.				
					
		Drehtürenschränk 6-türig, 2 Spiegeltüren	Drehtürenschränk 7-türig, 3 Spiegeltüren	Drehtürenschränk 8-türig, 2 Spiegeltüren	
Höhe 197 cm		↔282 cm ↓197 cm ↘58 cm	↔329 cm ↓197 cm ↘58 cm	↔375 cm ↓197 cm ↘58 cm	
Artikel	PG	Preis	1536	1	2
			1537	1	2
			1538	1	2
Höhe 214 cm		↔282 cm ↓214 cm ↘58 cm	↔329 cm ↓214 cm ↘58 cm	↔375 cm ↓214 cm ↘58 cm	
Artikel	PG	Preis	1036	1	2
			1037	1	2
			1038	1	2

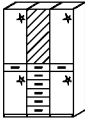
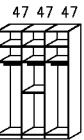
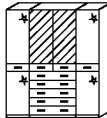
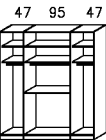

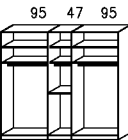
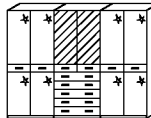
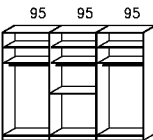
Valerie

ORANGE MONTIERT

ORANGE





Korpus/Front	Modell-Nr.		PG	Korpus-Innenfarbe	Zubehör
	uni (ohne Absetzung)	Abs. HG creme			
Erle natur teilmassiv	Z1050	Z1051	1	Dekor-Druck Oldenburg Buche	Z0222
Kernbuche teilmassiv	Z1055	Z1056	1	Dekor-Druck Oldenburg Buche	Z0222
Wildeiche natur teilmassiv	Z1060	Z1061	2	Dekor-Druck Oldenburg Buche	Z0222




SCHRÄNKE		Front Massivholz, Bauchbinde u. Schubkästen Massivholz												
Funktionsschränke mit Spiegeln	Extras für Schränke siehe rauch ORANGE - MONTIERT Zubehör 3.0.													
		Drehtürenschränk	Drehtürenschränk	Drehtürenschränk	Drehtürenschränk	Drehtürenschränk	Drehtürenschränk	Drehtürenschränk	Drehtürenschränk					
		3-türig, 1 Spiegeltüre, 5 Schubkästen, mit 5 Schubkästen	4-türig, 2 Spiegeltüren, 5 Schubkästen, mit 5 Schubkästen	5-türig, 1 Spiegeltüre, 5 Schubkästen, mit 5 Schubkästen	6-türig, 2 Spiegeltüren, 5 Schubkästen									
Höhe 197 cm		↔142 cm ↓197 cm ↘58 cm		↔189 cm ↓197 cm ↘58 cm		↔235 cm ↓197 cm ↘58 cm		↔282 cm ↓197 cm ↘58 cm						
Artikel	PG	Preis	1543	1	2	1544	1	2	1545	1	2	1546	1	2
Höhe 214 cm		↔142 cm ↓214 cm ↘58 cm		↔189 cm ↓214 cm ↘58 cm		↔235 cm ↓214 cm ↘58 cm		↔282 cm ↓214 cm ↘58 cm						
Artikel	PG	Preis	1043	1	2	1044	1	2	1045	1	2	1046	1	2

SCHRÄNKE		Front Hochglanz, Bauchbinde u. Schubkästen Massivholz												
Funktionsschränke mit Spiegeln	Extras für Schränke siehe rauch ORANGE - MONTIERT Zubehör 3.0.													
		Drehtürenschränk	Drehtürenschränk	Drehtürenschränk	Drehtürenschränk	Drehtürenschränk	Drehtürenschränk	Drehtürenschränk	Drehtürenschränk					
		3-türig, 1 Spiegeltüre, 5 Schubkästen, mit 5 Schubkästen	4-türig, 2 Spiegeltüren, 5 Schubkästen, mit 5 Schubkästen	5-türig, 1 Spiegeltüre, 5 Schubkästen, mit 5 Schubkästen	6-türig, 2 Spiegeltüren, 5 Schubkästen, mit 5 Schubkästen									
Höhe 197 cm		↔142 cm ↓197 cm ↘58 cm		↔189 cm ↓197 cm ↘58 cm		↔235 cm ↓197 cm ↘58 cm		↔282 cm ↓197 cm ↘58 cm						
Artikel	PG	Preis	1553	1	2	1554	1	2	1555	1	2	1556	1	2
Höhe 214 cm		↔142 cm ↓214 cm ↘58 cm		↔189 cm ↓214 cm ↘58 cm		↔235 cm ↓214 cm ↘58 cm		↔282 cm ↓214 cm ↘58 cm						
Artikel	PG	Preis	1053	1	2	1054	1	2	1055	1	2	1056	1	2

ORANGE

Korpus/Front	Modell-Nr.		PG	Korpus-Innenfarbe	Zubehör
	uni(ohne Absetzung)	Abs. HG creme			
Erle natur teilmassiv	Z1050	Z1051	1	Dekor-Druck Oldenburg Buche	Z0222
Kernbuche teilmassiv	Z1055	Z1056	1	Dekor-Druck Oldenburg Buche	Z0222
Wildeiche natur teilmassiv	Z1060	Z1061	2	Dekor-Druck Oldenburg Buche	Z0222

KLANZPROFILE		für Höhe 214 und 197 cm												
für Drehtüren- und Funktionsschränke														
	Kranzblende	Kranzblende	Kranzblende	Kranzblende										
	↔103 cm ;4 cm ↗62 cm	↔150 cm ;4 cm ↗62 cm	↔196 cm ;4 cm ↗62 cm	↔243 cm ;4 cm ↗62 cm										
Artikel	PG	Preis	0982	1	2	0983	1	2	0984	1	2	0985	1	2

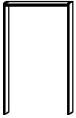
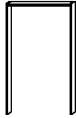
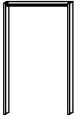
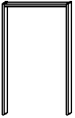
KLANZPROFILE		für Höhe 214 und 197 cm											
für Drehtüren- und Funktionsschränke													
	Kranzblende	Kranzblende	Kranzblende										
	↔290 cm ;4 cm ↗62 cm	↔336 cm ;4 cm ↗62 cm	↔383 cm ;4 cm ↗62 cm										
Artikel	PG	Preis	0986	1	2	0987	1	2	0988	1	2		

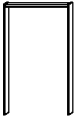
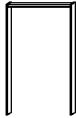
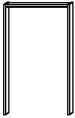
Valerie

ORANGE MONTIERT

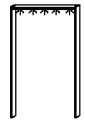
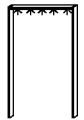
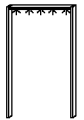
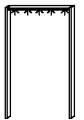
ORANGE

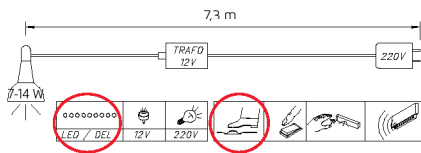
Korpus/Front	Modell-Nr.		PG	Korpus-Innenfarbe	Zubehör
	uni(ohne Absetzung)	Abs. HG creme			
Erle natur teilmassiv	Z1050	Z1051	1	Dekor-Druck Oldenburg Buche	Z0222
Kernbuche teilmassiv	Z1055	Z1056	1	Dekor-Druck Oldenburg Buche	Z0222
Wildeiche natur teilmassiv	Z1060	Z1061	2	Dekor-Druck Oldenburg Buche	Z0222

PASSEPARTOUT		Seitenstollen Massivholz												
Passepartout-Rahmen für Drehtüren- und Funktions-schränke														
	Passepartout	Passepartout	Passepartout	Passepartout										
	für Drehtürenschränke Breite 95 cm	für Drehtürenschränke Breite 142 cm	für Drehtürenschränke Breite 189 cm	für Drehtürenschränke Breite 235 cm										
Höhe 197 cm	↔103 cm †202 cm ↗59 cm		↔147 cm †202 cm ↗59 cm		↔195 cm †202 cm ↗59 cm		↔240 cm †202 cm ↗59 cm							
Artikel	PG	Preis	1382	1	2	1383	1	2	1384	1	2	1385	1	2
Höhe 214 cm	↔103 cm †219 cm ↗59 cm		↔147 cm †219 cm ↗59 cm		↔195 cm †219 cm ↗59 cm		↔240 cm †219 cm ↗59 cm							
Artikel	PG	Preis	1362	1	2	1363	1	2	1364	1	2	1365	1	2

PASSEPARTOUT		Seitenstollen Massivholz												
Passepartout-Rahmen für Drehtüren- und Funktions-schränke														
	Passepartout	Passepartout	Passepartout											
	für Drehtürenschränke Breite 282 cm	für Drehtürenschränke Breite 329 cm	für Drehtürenschränke Breite 375 cm											
Höhe 197 cm	↔287 cm †202 cm ↗59 cm		↔334 cm †202 cm ↗59 cm		↔380 cm †202 cm ↗59 cm									
Artikel	PG	Preis	1386	1	2	1387	1	2	1388	1	2			
Höhe 214 cm	↔287 cm †219 cm ↗59 cm		↔334 cm †219 cm ↗59 cm		↔380 cm †219 cm ↗59 cm									
Artikel	PG	Preis	1366	1	2	1367	1	2	1368	1	2			

Korpus/Front	Modell-Nr.		PG	Korpus-Innenfarbe	Zubehör
	uni (ohne Absetzung)	Abs. HG creme			
Erle natur teilmassiv	Z1050	Z1051	1	Dekor-Druck Oldenburg Buche	Z0222
Kernbuche teilmassiv	Z1055	Z1056	1	Dekor-Druck Oldenburg Buche	Z0222
Wildeiche natur teilmassiv	Z1060	Z1061	2	Dekor-Druck Oldenburg Buche	Z0222

PASSEPARTOUT		Seitenstollen Massivholz			
Passepartout-Rahmen für Drehtüren- und Funktions-schränke mit Beleuchtung					
	Passepartout für Drehtürenschränke Breite 142 cm mit Beleuchtung	Passepartout für Drehtürenschränke Breite 189 cm mit Beleuchtung	Passepartout für Drehtürenschränke Breite 235 cm mit Beleuchtung	Passepartout für Drehtürenschränke Breite 282 cm mit Beleuchtung	
Höhe 197 cm	↔147 cm ↓202 cm ↗61 cm		↔195 cm ↓202 cm ↗61 cm		↔240 cm ↓202 cm ↗61 cm
Artikel	PG	Preis	1393	1	2
			1394	1	2
			1395	1	2
			1396	1	2
Höhe 214 cm	↔147 cm ↓219 cm ↗61 cm		↔195 cm ↓219 cm ↗61 cm		↔287 cm ↓219 cm ↗61 cm
Artikel	PG	Preis	1373	1	2
			1374	1	2
			1375	1	2
			1376	1	2

PASSEPARTOUT		Beleuchteter Passepartout-Rahmen			
					
	Diese Leuchte enthält eingebaute LED-Lampen Die Lampen können in der Leuchte nicht ausgetauscht werden.				
Artikel					

Korpus/Front	Modell-Nr.		PG	Korpus-Innenfarbe	Zubehör
	uni(ohne Absetzung)	Abs. HG creme			
Erle natur teilmassiv	Z1050	Z1051	1	Dekor-Druck Oldenburg Buche	Z0222
Kernbuche teilmassiv	Z1055	Z1056	1	Dekor-Druck Oldenburg Buche	Z0222
Wildeiche natur teilmassiv	Z1060	Z1061	2	Dekor-Druck Oldenburg Buche	Z0222

SONDERANFERTIGUNGEN		APN-Nr.	Preis
Kranz	Kranzänderung aufgrund einer besonderen Artikelzusammenstellung, je Artikel	500	
Drehtürenschränk alle Schränke sind anbaubar	Spiegeltür zusätzlich, je Tür	101	
	Türaustausch - andere Farbe vom Modell, je Tür	056	
	Massivholztür mit Bauchbinde zusätzlich, je Tür	051	
	Höhenkürzung je Tür (auch Spiegeltüren)	511	
	Tiefenkürzung je Element	301	
	Sockelkürzung (max. um 3 cm je Element)	119	
	Tür links angeschlagen	149	
	Abschrägung nach hinten, je Element	171	
	Abschrägung seitlich, je Tür (auch Spiegeltüren; nicht in den Bauchbindenbereich)	161	
	Rückseitiger Winkelausschnitt (Kamin ausklinken)	160	
Funktionsschränk	Ohne Spiegel, je Tür (Hochglanz oder Massiv)	071	
	Türaustausch - andere Farbe vom Modell, je Tür	056	
	Massivholztür mit Bauchbinde zusätzlich, je Tür	051	
	Höhenkürzung je Tür (auch Spiegeltüren)	511	
	Tür links angeschlagen	149	
	Abschrägung nach hinten, je Element	171	
	Abschrägung seitlich, je Tür (nur an äußeren Elementen möglich; nicht im Bauchbindenbereich)	161	
Rückseitiger Winkelausschnitt (Kamin ausklinken, nicht im Schubkastenbereich)	160		
Passepartout	Höhenkürzung Passepartout	130	
	Passepartout für 7-türigen Schränk, mit Beleuchtung Art. 1373+1374 oder Art. 1393+1394 +	2x 497	je
	Passepartout für 8-türigen Schränk, mit Beleuchtung 2x Art. 1374 oder 2x Art. 1394 +	2x 498	je

Weitere Sonderanfertigungen auf der nächsten Seite.

ORANGE

Korpus/Front	Modell-Nr.		PG	Korpus-Innenfarbe	Zubehör
	uni (ohne Absetzung)	Abs. HG creme			
Erle natur teilmassiv	Z1050	Z1051	1	Dekor-Druck Oldenburg Buche	Z0222
Kernbuche teilmassiv	Z1055	Z1056	1	Dekor-Druck Oldenburg Buche	Z0222
Wildeiche natur teilmassiv	Z1060	Z1061	2	Dekor-Druck Oldenburg Buche	Z0222

SONDERANFERTIGUNGEN		APN-Nr.	Preis
Bett	Betten mit 2 Kopfteilen sind nicht möglich.		
	Bei allen Betten 2 Fußteile möglich (nur bei schwebendem Bett mit Mehrpreis)		
	Bett mit 2 Fußteilen bei schwebendem Bett (zusätzlich zu 2. Fußteil)	030	
Nachtkommode und Aufsatz	Breitenkürzung Nachtkommode N186 u. N187 (mit Aufsatz max. um 8 cm)	241	
	Breitenkürzung Aufsatz (max. um 8 cm)	265	
	Höhenkürzung Aufsatz (max. um 6 cm)	266	
Kommoden + Schrankkommoden unifarben	Keine Breitenkürzung bei Kommoden mit Hochglanz-Front		
	Breitenkürzung Schubkastenkommode	246	
	Breitenkürzung Türenkommode, 2 Türen	248	
	Breitenkürzung Türenkommode, 3 Türen	524	
	Breitenkürzung Kombikommode, beidseitig	248	
	Breitenkürzung Eckkommode, einseitig	248	
	Breitenkürzung Eckkommode, beidseitig	257	
	Breitenkürzung Hochkommode	244	
	Höhenkürzung aller Kommoden (bei Kommoden mit Schubkasten immer um ganze Schubkastenhöhe)	250	
	Griffänderung möglich (nicht bei Hochglanz-Front), Preise auf Anfrage		
Sonstige	Blendmaterial, beidseitig Dekor-Druck, 16 mm stark, max. 235,2 x 58,6 cm (min. Schnittbreite 10 cm) je qm	260	

Weitere Sonderanfertigungen auf Anfrage!

ORANGE



ZUBEHÖR 3.0

ORANGE **MONTIERT**

für Drehtürenschränke
Elementbreite 47,95 cm



Korpus-Innenfarbe

Modell-Nr.

Dekor-Druck Oldenburg Buche

Z0222



Dekor-Druck Oldenburg Buche


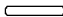

ZUBEHÖR 3.0

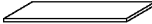
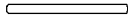
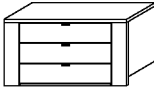
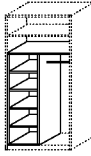
ORANGE MONTIERT

ORANGE

für Drehtürenschränke
Elementbreite 47, 95 cm



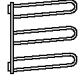
Korpus-Innenfarbe	Modell-Nr.	PG
Dekor-Druck Oldenburg Buche	Z0222	1


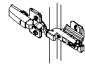
ELEMENTBREITE ▶		47	47	47	
					
		Fachboden	Kleiderstange	Schubkasteneinsatz	
		für Elementbreite 47cm	für Elementbreite 47cm	mit 3 Schubkästen für Elementbreite 47cm	
		↔45 cm ↓2,2 cm ↗47 cm	↔45 cm ↓3 cm ↗2 cm	↔45 cm ↓43 cm ↗47 cm	
Artikel	PG	Preis	0002	2020	0086



ELEMENTBREITE ▶		95	95	95	95
					
		Fachboden	Kleiderstange	Schubkasteneinsatz	Schrankeinteilung
		für Elementbreite 95 cm	für Elementbreite 95 cm	mit 3 Schubkästen für Elementbreite 95 cm	für Elementbreite 95 cm
		↔92 cm ↓2,2 cm ↗47 cm	↔92 cm ↓3 cm ↗2 cm	↔92 cm ↓43 cm ↗47 cm	↔92 cm ↓154 cm ↗47 cm
Artikel	PG	Preis	0001	2019	0085
				<p>Hinweis: 95er Einsätze können bei Schwebetürenschränken nur bei Schrankbreite 235 cm im linken Korpus verwendet werden.</p> <p>Nicht für Drehtürenschränke mit Schubkästen verwendbar.</p>	Nur für Schrankhöhe 214 - 220 cm geeignet.

ELEMENTBREITE ▶		95			
		 <p>Max. Belastung: 10 kg Nur für Drehtürenschränke geeignet.</p>			
		Kleiderlift			
		↔92 cm ↓120 cm ↗14 cm			
Artikel	PG	Preis	0090		

Korpus-Innenfarbe	Modell-Nr.	PG
Dekor-Druck Oldenburg Buche	Z0222	1

ALLGEMEIN			
	Bei Rahmenfüllungstüren nicht montierbar.	Spiegel geteilt, für Drehtüren mit Bauchbinde/ Quergriff	
			
	Innenspiegel	Innenspiegel	Krawattenhalter
			Hosenhalter
			ausziehbar
	↔30 cm ↓160 cm ↗1 cm	↔30 cm ↓150 cm ↗1 cm	↔25 cm ↓10 cm ↗46 cm
Artikel	PG Preis	0018	0019
			0003
			0007

ALLGEMEIN			
			
	Garderobenhalter	Drehtürendämpfer	
	↔27 cm ↓51 cm ↗7 cm	↔2 cm ↓1 cm ↗5 cm	
Artikel	PG Preis	2001	0016

ALLGEMEIN			
			
	Innenbeleuchtung		
	mit Bewegungsmelder		
	↔10 cm ↓2 cm ↗10 cm		
Artikel	PG Preis	0067	




ZUBEHÖR 3.0




ORANGE MONTIERT

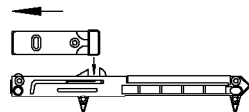
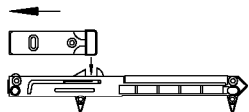
ORANGE

Allgemein

Korpus-Innenfarbe	Modell-Nr.	PG
Dekor-Druck Oldenburg Buche	Z0222	1

ALLGEMEIN		für alle Betten geeignet			
<p>Aufsteckpolster werden auf die obere Kante der Bettseiten aufgesteckt.</p> <p>Lederoptik in den Farben basalt, cacao oder creme.</p>					
	Bettseitenpolster	Bettseitenpolster	Bettseitenpolster		
	Lederoptik basalt	Lederoptik cacao	Lederoptik creme		
	↔7 cm †8 cm ↗70 cm	↔7 cm †8 cm ↗70 cm	↔7 cm †8 cm ↗70 cm		
Artikel	PG	Preis	9030	9036	9038

ALLGEMEIN		für alle Betten geeignet			
<p>Aufsteckpolster werden auf die obere Kante der Bettseiten aufgesteckt.</p> <p>Lederoptik in den Farben basalt, cacao oder creme.</p>					
	Bettseitenpolster	Bettseitenpolster	Bettseitenpolster		
	Lederoptik basalt	Lederoptik cacao	Lederoptik creme		
	↔7 cm †8 cm ↗130 cm	↔7 cm †8 cm ↗130 cm	↔7 cm †8 cm ↗130 cm		
Artikel	PG	Preis	9035	9037	9039

ALLGEMEIN				
für Betten	für Einzelbetten	für Doppelbetten		
				
	Bett Schubkastendämpfer	Bett Schubkastendämpfer		
	↔2 cm †1 cm ↗15 cm	↔2 cm †1 cm ↗15 cm		
Artikel	PG	Preis	2201	2200