

# Möbel LETZ

*Finden und Wohlfühlen*



## Typenplan

CL 128 von Erpo Polstermöbel - Einzelsessel savanne

### **Wichtiger Hinweis für Sie**

Etwaige Hinweise des Herstellers in dieser Produktinformation, die sich auf die Gewährleistung beziehen, haben für Sie keinerlei Bindungswirkung und können von Ihnen ignoriert werden. Ihre gesetzlichen Gewährleistungsrechte als Verbraucher uns gegenüber, als Ihrem Verkäufer, werden dadurch in keiner Weise berührt oder eingeschränkt. Sie können sich wegen aller Mängel jederzeit an uns wenden. Darüber hinaus gehende Herstellergarantien bleiben natürlich unberührt.

Möbel Letz GmbH  
Am Gewerbepark 11  
06895 Zahna-Elster

Tel.: 035383 - 6018 50

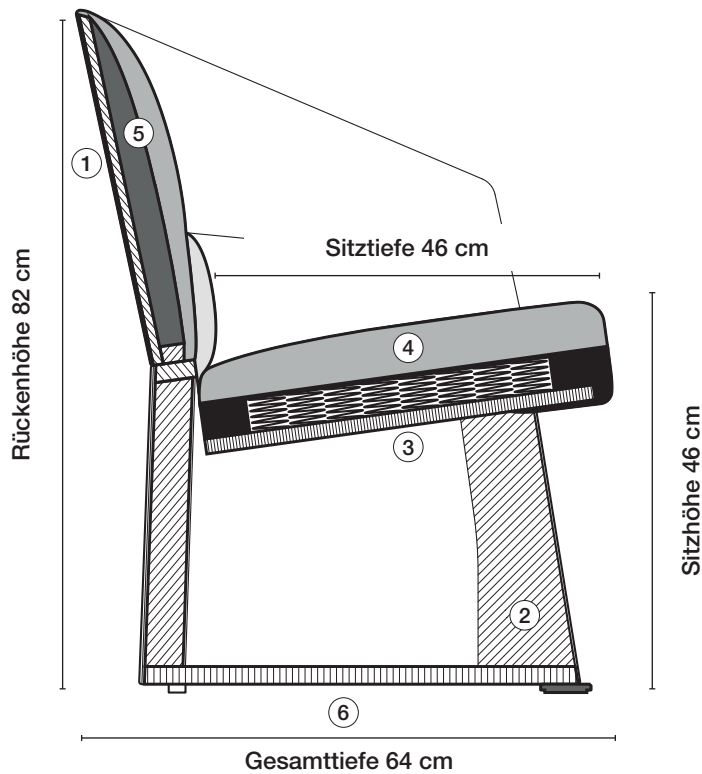
Fax.: 035383 - 6018 17

# CLASSICS

**erpo**<sup>®</sup>  
Sitz. Kultur.

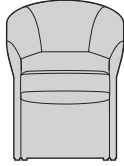
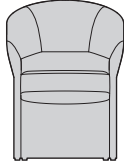
## CL 128





- ① **Rückenschale**  
Formverleimtes Schichtholz.
- ② **Korpus**  
Buche in Spantbauweise.
- ③ **Sitzträgerplatte**  
Schichtholz.
- ④ **Sitzkissen**  
Kaltschaumkissen mit Mikro-  
federkern und hochwertiger  
Vliesabdeckung.
- ⑤ **Rückenkissen**  
Kaltschaumkombination mit  
hochwertiger Vliesabdeckung.
- ⑥ **Fußausführungen**  
CL 127: Wechselgleiter.  
CL 128: Wechselgleiter, vorne  
mit Fußgleiterscheiben, glän-  
zend poliert oder mattiert.

# CL 127 / 128

					
		Sessel Gleiter	Sessel Metallfuß		
<b>Breite</b>		60 cm	60 cm		
<b>Bestell-Nr.</b>		<b>127.10</b>	<b>128.10</b>		
<b>Stoffgruppe</b>	<b>13</b>				
	<b>14</b>				
	<b>15</b>				
	<b>16</b>				
	<b>17</b>				
	<b>18</b>				
	<b>19</b>				
	<b>20</b>				
<b>Ledergruppe</b>					
	Ledergruppe D				
(Leder 170)	Ledergruppe E				
	Ledergruppe F				
(Leder 190)	Ledergruppe G				
	Ledergruppe H				
(Leder 43)	Ledergruppe I				
(Leder 42)	Ledergruppe J				
(Leder 250)	Ledergruppe K				
(Leder 430/45)	Ledergruppe L				
(Leder 390)	Ledergruppe M				
(Leder 450)	Ledergruppe N				
(Leder 550)	Ledergruppe O				
	Ledergruppe P				
	Ledergruppe Q				
<b>Stoffbedarf, ohne Rapport</b>					
<b>140 cm breit</b>		<b>2.80 m</b>	<b>2.80 m</b>		