

Möbel LETZ

Finden und Wohlfühlen



Typenplan

Kitzalm Celona von Schröder - Wohnwand K066 inklusive Beleuchtung

Wichtiger Hinweis für Sie

Etwaige Hinweise des Herstellers in dieser Produktinformation, die sich auf die Gewährleistung beziehen, haben für Sie keinerlei Bindungswirkung und können von Ihnen ignoriert werden. Ihre gesetzlichen Gewährleistungsrechte als Verbraucher uns gegenüber, als Ihrem Verkäufer, werden dadurch in keiner Weise berührt oder eingeschränkt. Sie können sich wegen aller Mängel jederzeit an uns wenden. Darüber hinaus gehende Herstellergarantien bleiben natürlich unberührt. Dieser Artikel wird hergestellt von Schröder Möbelfabrik, Auf dem Busche 45, 33129 Delbrück, Deutschland, info@schroeno.de

Möbel Letz GmbH
Am Gewerbepark 11
06895 Zahna-Elster

Tel.: 035383 - 6018 50

Fax.: 035383 - 6018 17

SCHRÖDER[®]
QUALITÄT seit 1864



CELONA



Qualitätsmerkmale

Qualität, die überzeugt!

- Front u. Korpus außen furniert, lackiert
- Oberflächen:
 - Salzkammergut Alteiche natur gebürstet
 - Lack Snow
- Stimmungsvolles LED-Beleuchtungssystem, optional planbar
- Hochwertige Beschlagstechnik
- Metallgriffe: Aluminium massiv, Carbongrau
- Kabelstaufach
- Sonderanfertigung auf Anfrage möglich
- 100% Made in Germany

Ausführung

Oberflächen

- Salzkammergut Alteiche natur gebürstet



- Lack Snow



- Hirnholz (Seitenblende, optional Beleuchtet)



Kabelstaufach

- Kabelstaufach für optimale Unterbringung sämtlicher Anschlussleitungen. Realisiert durch ausreichend zurückspringende Rückwand im hinteren Bereich des TV-Unterteils.
- Optional: Kabeldurchlass (siehe Zubehör)



Zubehörpaket

- Beleuchtungsset
- Beleuchtungstouchsensor / Funkfernsteuerung
- Schubkastenvollauszug
- TV-Glasaufsatz
- Besteckeinsatz
- Passende Couchtische

furn plan



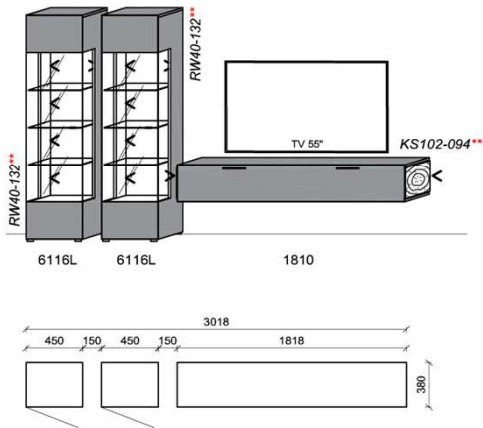
Alle Maßangaben sind ca. **Maße in cm**. Irrtum und Änderungen vorbehalten. Für evtl. Druckfehler übernehmen wir keine Haftung. Dieses Modell ist gesetzlich geschützt.

Hinweis

- = Flächen in Snow
- ** = empfohlene Beleuchtung

Kombination K051

spiegelseitig zur Abbildung: K951



B: 301,8
H: 194
T: 38
Watt: 35,8

Stck	Bezeichnung	Bestellnr.	Pr.1
2x	Standelement	6116L	à
1x	Hängeelement	1810	
		K051	Σ

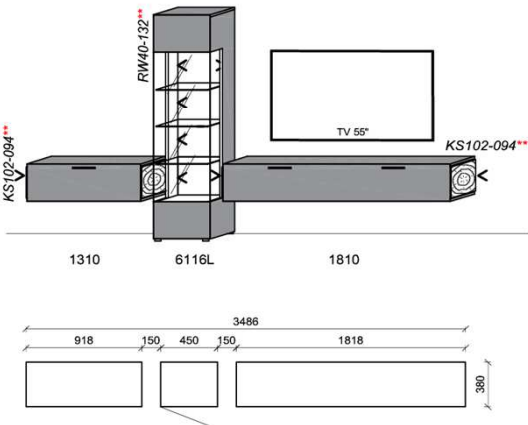
spiegelseitig zur Abbildung: K951

Empfohlenes zusätzliches Beleuchtungspaket:

2x	Rückwandbel.	13,2 W	RW40-132	
1x	Korpuseitenbel.	9,4 W	KS102-094	
1x	Trafo-Set		TRA60	
1x	Fernsteuerung		FS4	

Kombination K052

spiegelseitig zur Abbildung: K952



B: 348,6
H: 194
T: 38
Watt: 32

Stck	Bezeichnung	Bestellnr.	Pr.1
1x	Standelement	6116L	
1x	Hängeelement	1310	
1x	Hängeelement	1810	
		K052	VZ:

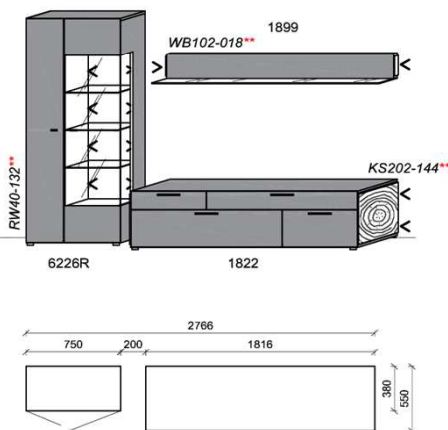
spiegelseitig zur Abbildung: K952

Empfohlenes zusätzliches Beleuchtungspaket:

1x	Rückwandbel.	13,2 W	RW40-132	
2x	Korpuseitenbel.	9,4 W	KS102-094	
1x	Trafo-Set		TRA60	
1x	Fernsteuerung		FS4	

Kombination K053

spiegelseitig zur Abbildung: K953



B: 276,6
H: 194
T: 55
Watt: 29,4

Stck	Bezeichnung	Bestellnr.	Pr.1
1x	Standelement	6226R	
1x	TV-Unterteil	1822	
1x	Wandboard	1899	
		K053	VZ:

spiegelseitig zur Abbildung: K953

Empfohlenes zusätzliches Beleuchtungspaket:

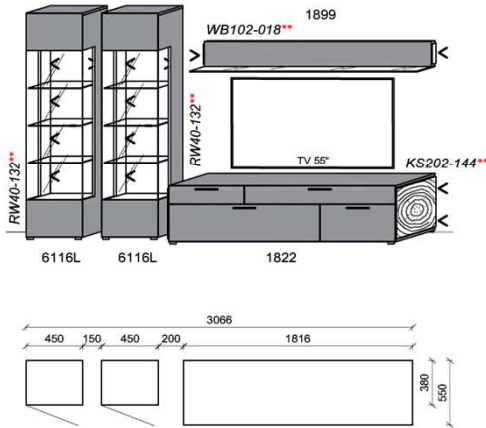
1x	Rückwandbel.	13,2 W	RW40-132	
1x	Korpuseitenbel.	14,4 W	KS202-144	
1x	Wandboardbel.	1,8 W	WB102-018	
1x	Trafo-Set		TRA30	
1x	Fernsteuerung		FS4	

Hinweis

- = Flächen in Snow
- ** = empfohlene Beleuchtung

Kombination K054

spiegelseitig zur Abbildung: K954



B: 306,6
H: 194
T: 55
Watt: 42,6

Stck	Bezeichnung	Bestellnr.	Pr.1
2x	Standelement	6116L	à
1x	TV-Unterteil	1822	
1x	Wandboard	1899	
	K054		Σ

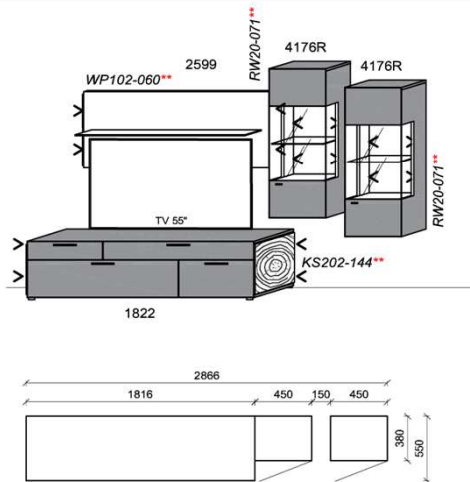
spiegelseitig zur Abbildung: K954

Empfohlenes zusätzliches Beleuchtungspaket:

2x	Rückwandbel.	13,2 W	RW40-132	à
1x	Korpuseitenbel.	14,4 W	KS202-144	
1x	Wandboardbel.	1,8 W	WB102-018	
1x	Trafo-Set		TRA60	
1x	Fernsteuerung		FS4	

Kombination K055

spiegelseitig zur Abbildung: K955



B: 286,6
H: 194
T: 55
Watt: 34,6

Stck	Bezeichnung	Bestellnr.	Pr.1
1x	TV-Unterteil	1822	
2x	Hängeelement	4176R	à
1x	Wandpaneel	2599	
	K055		Σ

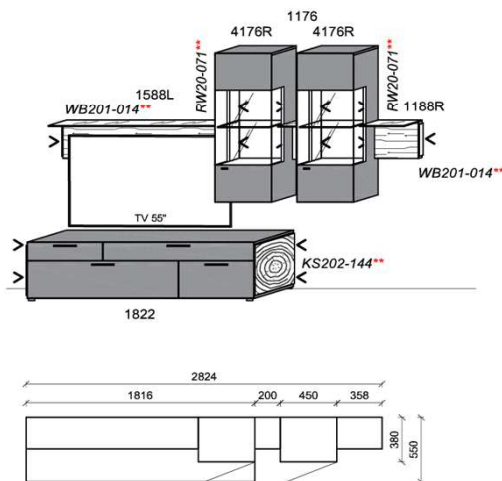
spiegelseitig zur Abbildung: K955

Empfohlenes zusätzliches Beleuchtungspaket:

2x	Rückwandbel.	7,1 W	RW20-071	à
1x	Korpuseitenbel.	14,4 W	KS202-144	
1x	Wandpaneelbel.	6 W	WP102-060	
1x	Trafo-Set		TRA60	
1x	Fernsteuerung		FS4	

Kombination K056

spiegelseitig zur Abbildung: K956



B: 282,4
H: 194
T: 55
Watt: 31,4

Stck	Bezeichnung	Bestellnr.	Pr.1
1x	TV-Unterteil	1822	
2x	Hängeelement	4176R	à
1x	Wandboard	1588L	
1x	Wandboard	1176	
1x	Wandboard	1188R	
	K056		Σ

spiegelseitig zur Abbildung: K956

Empfohlenes zusätzliches Beleuchtungspaket:

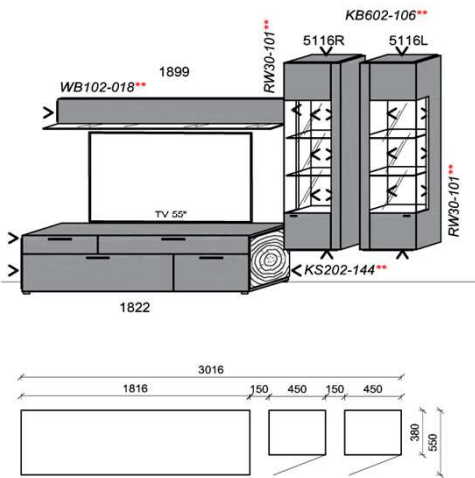
2x	Rückwandbel.	7,1 W	RW20-071	à
1x	Korpuseitenbel.	14,4 W	KS202-144	
2x	Wandpaneelbel.	1,4 W	WB201-014	à
1x	Trafo-Set		TRA60	
1x	Fernsteuerung		FS4	

Hinweis

- = Flächen in Snow
- ** = empfohlene Beleuchtung

Kombination K057

spiegelseitig zur Abbildung: K957



B: 301,6
H: 194
T: 55
Watt: 57,6

Stck	Bezeichnung	Bestellnr.	Pr.1
1x	Hängeelement	5116L	
1x	Hängeelement	5116R	
1x	TV-Unterteil	1822	
1x	Wandboard	1899	
		K057	Σ

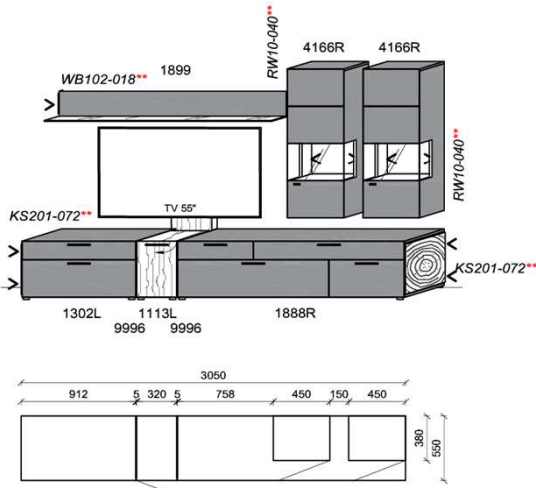
spiegelseitig zur Abbildung: K957

Empfohlenes zusätzliches Beleuchtungspaket:

2x	Rückwandbel.	10,1 W RW30-101	à
1x	Korpuseitenbel.	14,4 W KS202-144	
1x	Wandboardbel.	1,8 W WB102-018	
2x	Korpusbodenbel.	10,6W KB602-106	à
1x	Trafo-Set	TRA60	
1x	Fernsteuerung	FS4	

Kombination K058

spiegelseitig zur Abbildung: K958



B: 305
H: 194
T: 55
Watt: 24,2

Stck	Bezeichnung	Bestellnr.	Pr.1
1x	TV-Unterteil	1302L	
1x	TV-Unterteil	1113L	
1x	TV-Unterteil	1888R	
2x	Distanzblende	9996	à
1x	Wandboard	1899	
2x	Hängeelement	4166R	à
		K058	Σ

spiegelseitig zur Abbildung: K958

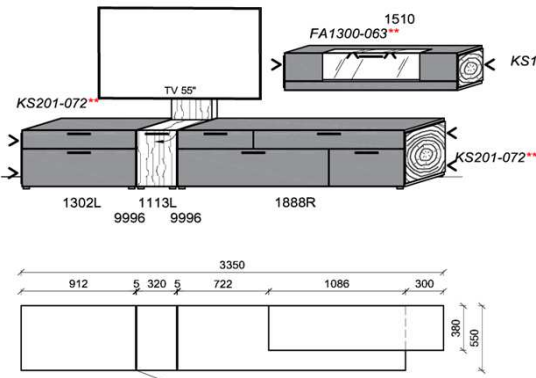
Empfohlenes zusätzliches Beleuchtungspaket:

2x	Rückwandbel.	4 W RW10-040	à
2x	Korpuseitenbel.	7,2 W KS201-072	à
1x	Wandboardbel.	1,8 W WB102-018	
1x	Trafo-Set	TRA30	
1x	Fernsteuerung	FS4	

[i](#) Alternativer Vorschlag? Siehe K066

Kombination K059

spiegelseitig zur Abbildung: K959



B: 335
H: 112
T: 55
Watt: 30,1

Stck	Bezeichnung	Bestellnr.	Pr.1
1x	TV-Unterteil	1302L	
1x	TV-Unterteil	1113L	
1x	TV-Unterteil	1888R	
2x	Distanzblende	9996	à
1x	Hängeelement	1510	
		K059	Σ

spiegelseitig zur Abbildung: K959

Empfohlenes zusätzliches Beleuchtungspaket:

2x	Korpuseitenbel.	7,2 W KS201-072	à
1x	Fachbeleuchtung	6,3 W FA1300-063	
1x	Korpuseitenbel.	9,4 W KS102-094	
1x	Trafo-Set	TRA60	
1x	Fernsteuerung	FS4	

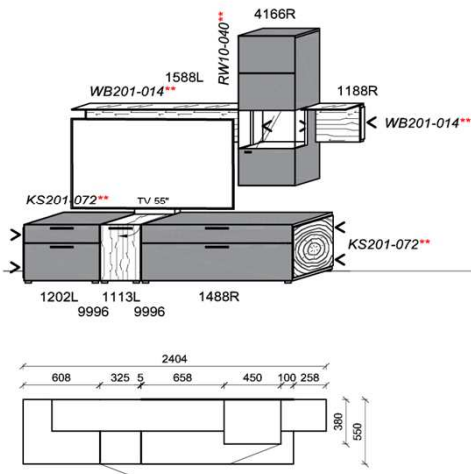
[i](#) Alternativer Vorschlag? Siehe K067

Hinweis

- = Flächen in Snow
- ** = empfohlene Beleuchtung

Kombination K060

spiegelseitig zur Abbildung: K960



B: 240,4
H: 208
T: 55
Watt: 21,2

Stck	Bezeichnung	Bestellnr.	Pr.1
1x	TV-Unterteil	1202L	
1x	TV-Unterteil	1113L	
1x	TV-Unterteil	1488R	
2x	Distanzblende	9996	à
1x	Hängeelement	4166R	
1x	Wandboard	1588L	
1x	Wandboard	1188R	
		K060	VZ:

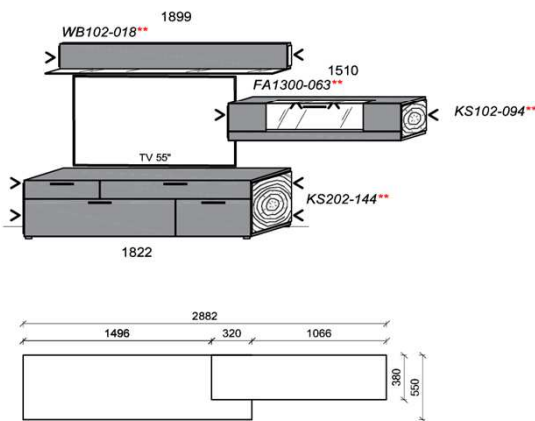
spiegelseitig zur Abbildung: K960

Empfohlenes zusätzliches Beleuchtungspaket:

2x	Korpuseitenbel.	7,2 W	KS201-072	à
2x	Wandboardbel.	1,4 W	WB201-014	à
1x	Rückwandbel.	4 W	RW10-040	
1x	Trafo-Set		TRA30	
1x	Fernsteuerung		FS4	

Kombination K061

spiegelseitig zur Abbildung: K961



B: 288,2
H: 158
T: 55
Watt: 31,9

Stck	Bezeichnung	Bestellnr.	Pr.1
1x	TV-Unterteil	1822	
1x	Hängeelement	1510	
1x	Wandboard	1899	
		K061	∑

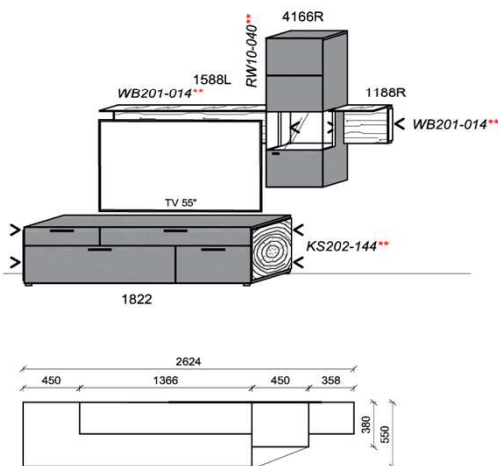
spiegelseitig zur Abbildung: K961

Empfohlenes zusätzliches Beleuchtungspaket:

1x	Korpuseitenbel.	14,4 W	KS202-144	
1x	Fachbel.	6,3 W	FA1300-063	
1x	Korpuseitenbel.	9,4 W	KS102-094	
1x	Wandboardbel.	1,8 W	WB102-018	
1x	Trafo-Set		TRA60	
1x	Fernsteuerung		FS4	

Kombination K062

spiegelseitig zur Abbildung: K962



B: 262,4
H: 208
T: 55
Watt: 21,2

Stck	Bezeichnung	Bestellnr.	Pr.1
1x	TV-Unterteil	1822	
1x	Hängeelement	4166R	
1x	Wandboard	1588L	
1x	Wandboard	1188R	
		K062	∑

spiegelseitig zur Abbildung: K962

Empfohlenes zusätzliches Beleuchtungspaket:

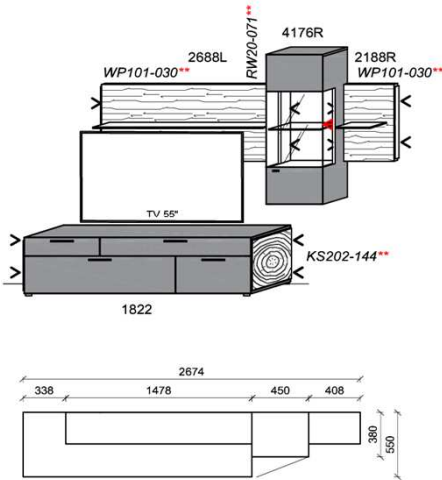
1x	Korpuseitenbel.	14,4 W	KS202-144	
2x	Wandboardbel.	1,4 W	WB201-014	à
1x	Rückwandbel.	4 W	RW10-040	
1x	Trafo-Set		TRA30	
1x	Fernsteuerung		FS4	

Hinweis

■ = Flächen in Snow
 ** = empfohlene Beleuchtung

Kombination K063

spiegelseitig zur Abbildung: K963



B: 267,4
 H: 203
 T: 55
 Watt: 27,5

Stck	Bezeichnung	Bestellnr.	Pr.1
1x	TV-Unterteil	1822	
1x	Hängeelement	4176R	
1x	Wandboard	2688L	
1x	Wandboard	2188R	
	K063	Σ	

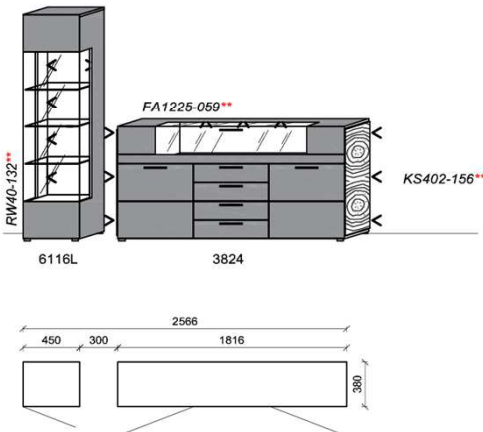
spiegelseitig zur Abbildung: K963

Empfohlenes zusätzliches Beleuchtungspaket:

1x	Korpusseitenbel.	14,4 W	KS202-144	
2x	Wandboardbel.	3 W	WP101-030	à
1x	Rückwandbel.	7,1 W	RW20-071	
1x	Trafo-Set		TRA30	
1x	Fernsteuerung		FS4	

Kombination K064

spiegelseitig zur Abbildung: K964



B: 256,6
 H: 194
 T: 38
 Watt: 34,7

Stck	Bezeichnung	Bestellnr.	Pr.1
1x	Standelement	6116L	
1x	Sideboard	3824	
	K064	Σ	

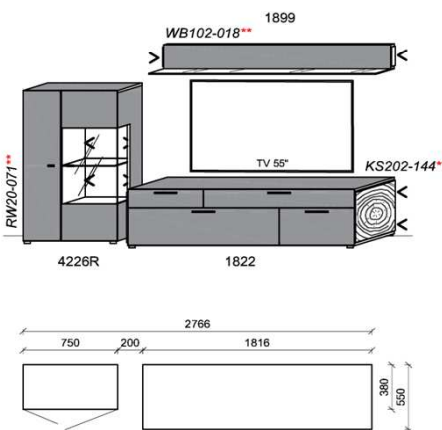
spiegelseitig zur Abbildung: K964

Empfohlenes zusätzliches Beleuchtungspaket:

1x	Rückwandbel.	13,2 W	RW40-132	
1x	Fachbel.	5,9 W	FA1225-059	
1x	Korpusseitenbel.	15,6 W	KS402-156	
1x	Trafo-Set		TRA60	
1x	Fernsteuerung		FS4	

Kombination K065

spiegelseitig zur Abbildung: K965



B: 276,6
 H: 170
 T: 55
 Watt: 23,3

Stck	Bezeichnung	Bestellnr.	Pr.1
1x	Standelement	4226R	
1x	TV-Unterteil	1822	
1x	Wandboard	1899	
	K065	Σ	

spiegelseitig zur Abbildung: K965

Empfohlenes zusätzliches Beleuchtungspaket:

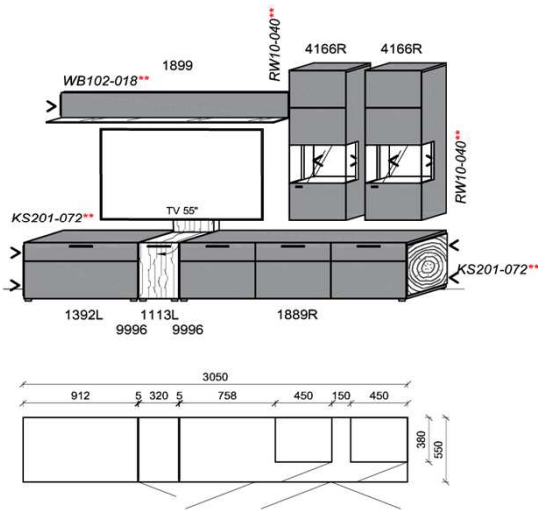
1x	Rückwandbel.	7,1 W	RW20-071	
1x	Korpusseitenbel.	14,4 W	KS202-144	
1x	Wandboardbel.	1,8 W	WB102-018	
1x	Trafo-Set		TRA30	
1x	Fernsteuerung		FS4	

Hinweis

- = Flächen in Snow
- ** = empfohlene Beleuchtung

Kombination K066

spiegelseitig zur Abbildung: K966



B: 305
H: 194
T: 55
Watt: 24,2

Stck	Bezeichnung	Bestellnr.	Pr.1
1x	TV-Unterteil	1392L	
1x	TV-Unterteil	1113L	
1x	TV-Unterteil	1889R	
2x	Distanzblende	9996	à
1x	Wandboard	1899	
2x	Hängeelement	4166R	à
		K066	VZ:

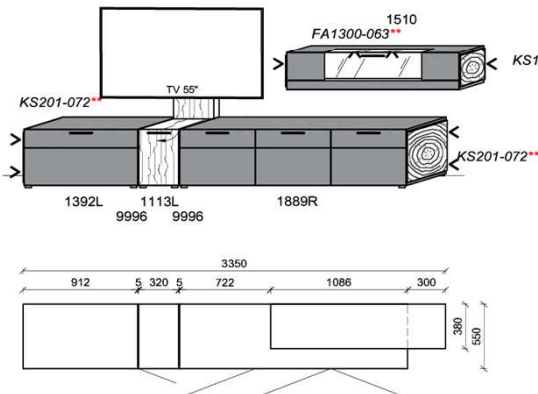
spiegelseitig zur Abbildung: K966

Empfohlenes zusätzliches Beleuchtungspaket:

2x	Rückwandbel.	4 W RW10-040	à
2x	Korpuseitenbel.	7,2 W KS201-072	à
1x	Wandboardbel.	1,8 W WB102-018	
1x	Trafo-Set	TRA30	
1x	Fernsteuerung	FS4	

Kombination K067

spiegelseitig zur Abbildung: K967



B: 335
H: 112
T: 55
Watt: 30,1

Stck	Bezeichnung	Bestellnr.	Pr.1
1x	TV-Unterteil	1392L	
1x	TV-Unterteil	1113L	
1x	TV-Unterteil	1889R	
2x	Distanzblende	9996	à
1x	Hängeelement	1510	
		K067	Σ

spiegelseitig zur Abbildung: K967


Empfohlenes zusätzliches Beleuchtungspaket:

2x	Korpuseitenbel.	7,2 W KS201-072	à
1x	Fachbeleuchtung	6,3 W FA1300-063	
1x	Korpuseitenbel.	9,4 W KS102-094	
1x	Trafo-Set	TRA60	
1x	Fernsteuerung	FS4	

Hinweis


■ = Flächen in Snow

Wandboard
1 Wandboard m. Holzboden B: 137,4
T: 27
H: 23,5




Best.Nr.: 1591
Pr.1: 135,-
Wandb.bel.: WB102-018 1,8 W 56,-
= Summe 1,8 W

Wandboard
1 Wandboard m. Holzboden B: 181,6
T: 27
H: 23,5




Best.Nr.: 1891
Pr.1: 147,-
Wandb.bel.: WB102-018 1,8 W 56,-
= Summe 1,8 W

Wandboard
1 Wandboard m. Glasboden B: 137,4
T: 27
H: 32




Best.Nr.: 1599
Pr.1:
Wandb.bel.: WB202-028 2,8 W
= Summe 2,8 W

Wandboard (Anbau)
1 Wandboard m. Glasboden B: 136,6
T: 27
H: 32




Best.Nr.: 1588R

Wandboard
1 Wandboard m. Glasboden B: 137,4
T: 27
H: 22




Best.Nr.: 1593
Pr.1:
Wandb.bel.: WB102-018 1,8 W
= Summe 1,8 W

Wandboard
1 Wandboard m. Glasboden B: 181,6
T: 27
H: 22




Best.Nr.: 1899
Pr.1:
Wandb.bel.: WB102-018 1,8 W
= Summe 1,8 W

Wandboard
1 Wandboard m. Glasboden B: 181,6
T: 27
H: 22




Best.Nr.: 1599
Pr.1:
Wandb.bel.: WB202-028 2,8 W
= Summe 2,8 W

Wandboard (Anbau)
1 Wandboard m. Glasboden B: 136,6
T: 27
H: 32




Best.Nr.: 1588L
Pr.1:
Wandb.bel.: WB201-014 1,4 W
= Summe 1,4 W

Wandboard (Anbau)
1 Wandboard m. Glasboden B: 35,8
T: 27
H: 32




Best.Nr.: 1188R



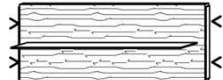
Best.Nr.: 1188L
Pr.1:
Wandb.bel.: WB201-014 1,4 W
= Summe 1,4 W

Wandboard (Anbau)
1 Wandboard m. Glasboden B: 20
T: 27
H: 32



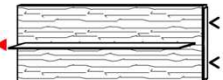
Best.Nr.: 1176
Pr.1:

Wandpaneel
1 Wandpaneel m. Glasboden B: 148,6
T: 27
H: 65,6

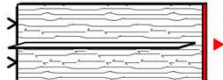


Best.Nr.: 2599
Pr.1:
Wandb.bel.: WP102-060 6 W
= Summe 6 W

Wandpaneel (Anbau)
1 Wandpaneel m. Glasboden B: 147,8
T: 27
H: 65,6



Best.Nr.: 2688R



Best.Nr.: 2688L
Pr.1:
Wandb.bel.: WP101-030 3 W
= Summe 3 W

Wandpaneel (Anbau)
1 Wandpaneel B: 40,8
T: 27
H: 65,6



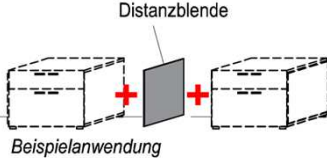
Best.Nr.: 2188R



Best.Nr.: 2188L
Pr.1:
Wandb.bel.: WP101-030 3 W
= Summe 3 W


Distanzblende
TV-Unterteil Distanzblende B: 0,4

Bitte stets eine Blende zwischen den einzelnen Anbau-TV-Unterteiltypen einplanen!



Distanzblende

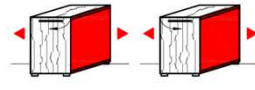
Beispielanwendung



Best.Nr.: 9996
Pr.1:

TV-Unterteil (Anbau)
1 Tür B: 32
T: 55
H: 50

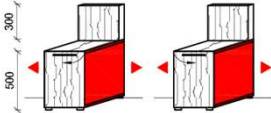
Bitte Distanzblende einplanen! (Best.Nr. 9996)



Best.Nr.: 1110L 1110R
Pr.1:

TV-Unterteil (Anbau)
1 Tür B: 32
T: 55
H: 50+32

Bitte Distanzblende einplanen! (Best.Nr. 9996)



Best.Nr.: 1113L 1113R
Pr.1:

Beleuchtung ohne Trafo. Bitte wählen Sie den passenden Trafo unter Beachtung der Wattleistung in der Zubehörliste aus!
Optional stehen Ihnen weitere **Ausstattungs**möglichkeiten in der **Zubehörliste** zur Verfügung!

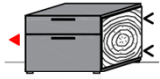
Hinweis

■ = Flächen in Snow


TV-Unterteil (Anbau)

2 Schübe B: 60,8
T: 55
H: 50

i Bitte Distanzblende einplanen!
(Best.Nr. 9996)



Best.Nr.: **1202R**



Best.Nr.: **1202L**

Pr.1:

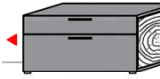
Korpuseitenbel: KS201-072 7,2 W

= Summe 7,2 W


TV-Unterteil (Anbau)

2 Schübe B: 90,8
T: 55
H: 50

i Bitte Distanzblende einplanen!
(Best.Nr. 9996)



Best.Nr.: **1302R**



Best.Nr.: **1302L**

Pr.1:

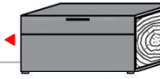
Korpuseitenbel: KS201-072 7,2 W

= Summe 7,2 W


TV-Unterteil (Anbau)

1 Schub B: 90,8
T: 55
H: 50

i Bitte Distanzblende einplanen!
(Best.Nr. 9996)



Best.Nr.: **1392R**



Best.Nr.: **1392L**


Pr.1:

Korpuseitenbel: KS201-072 7,2 W

= Summe 7,2 W

TV-Unterteil

2 Schübe B: 121,6
T: 55
H: 50



Best.Nr.: **1411**

Pr.1:


Korpuseitenbel: KS202-144 14,4 W

= Summe 14,4 W


TV-Unterteil (Anbau)

2 Schübe B: 120,8
T: 55
H: 50

i Bitte Distanzblende einplanen!
(Best.Nr. 9996)



Best.Nr.: **1488R**



Best.Nr.: **1488L**


Pr.1:

Korpuseitenbel: KS201-072 7,2 W

= Summe 7,2 W

TV-Unterteil

3 Türen B: 181,6
T: 55
H: 50



Best.Nr.: **1829**

Pr.1:


Korpuseitenbel: KS202-144 14,4 W

= Summe 14,4 W


TV-Unterteil (Anbau)

3 Türen B: 180,8
T: 55
H: 50

i Bitte Distanzblende einplanen!
(Best.Nr. 9996)



Best.Nr.: **1889R**



Best.Nr.: **1889L**


Pr.1:

Korpuseitenbel: KS201-072 7,2 W

= Summe 7,2 W

TV-Unterteil

4 Schübe B: 181,6
T: 55
H: 50



Best.Nr.: **1822**

Pr.1:


Korpuseitenbel: KS202-144 14,4 W

= Summe 14,4 W

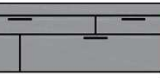
TV-Unterteil (Anbau)

4 Schübe B: 180,8
T: 55
H: 50

i Bitte Distanzblende einplanen!
(Best.Nr. 9996)



Best.Nr.: **1888R**



Best.Nr.: **1888L**


Pr.1:

Korpuseitenbel: KS201-072 7,2 W

= Summe 7,2 W

TV-Unterteil

2 Schübe B: 181,6
T: 55
H: 66



Best.Nr.: **1811**

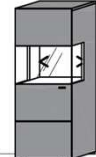
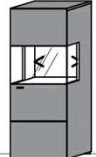
Pr.1:

Korpuseitenbel: KS302-160 16 W

= Summe 16 W

Standelement

1 Tür B: 45
T: 38
H: 130

Best.Nr.: **4116L** **4116R**

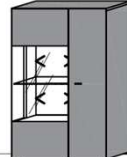
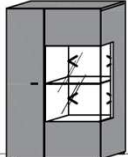
Pr.1:

Rückwandbel: RW10-040 4 W

= Summe 4 W

Standelement

2 Türen B: 75
T: 38
H: 130

Best.Nr.: **4226L** **4226R**

Pr.1:

Rückwandbel: RW20-071 7,1 W

= Summe 7,1 W

Beleuchtung ohne Trafo. Bitte wählen Sie den passenden Trafo unter Beachtung der Wattleistung in der Zubehörliste aus!
Optional stehen Ihnen weitere Ausstattungsöglichkeiten in der Zubehörliste zur Verfügung!

Hinweis

■ = Flächen in Snow

Standelement

1 Tür
 B: 45
 T: 38
 H: 194

Best.Nr.: 6116L 6116R

Pr.1:
 Rückwandbel: RW40-132 13,2 W

= Summe 13,2 W

Standelement

2 Türen
 B: 75
 T: 38
 H: 194

Best.Nr.: 6226L 6226R

Pr.1:
 Rückwandbel: RW40-132 13,2 W

= Summe 13,2 W

Hängeelement

1 Klappe
 B: 138,6
 T: 38
 H: 32

Best.Nr.: 1510

Pr.1:
 Korpusseitenbel: KS102-094 9,4 W
 Fachbel: FA1300-063 6,3 W

= Summe 15,7 W

Hängeelement

1 Klappe
 B: 91,6
 T: 38
 H: 32

Best.Nr.: 1310

Pr.1:
 Korpusseitenbel: KS102-094 9,4 W

= Summe 9,4 W

Hängeelement

1 Klappe
 B: 181,6
 T: 38
 H: 32

Best.Nr.: 1810

Pr.1:
 Korpusseitenbel: KS102-094 9,4 W

= Summe 9,4 W

Hängeelement

1 Tür
 B: 45
 T: 38
 H: 128

Best.Nr.: 4166L 4166R

Pr.1:
 Rückwandbel: RW10-040 4 W

= Summe 4 W

Hängeelement

1 Tür
 B: 45
 T: 38
 H: 128

Best.Nr.: 4176L 4176R

Pr.1:
 Rückwandbel: RW20-071 7,1 W

= Summe 7,1 W

Hängeelement

1 Tür
 B: 45
 T: 38
 H: 161,6

Best.Nr.: 5116L 5116R

Pr.1:
 Korpusbodenbel: KB602-106 10,6 W
 Rückwandbel: RW30-101 10,1 W

= Summe 20,7 W

Sideboard

3 Türen
 3 Schübe
 B: 181,6
 T: 38
 H: 98

Best.Nr.: 3833

Pr.1:
 Korpusseitenbel: KS402-156 15,6 W

= Summe 15,6 W

Sideboard

2 Türen
 1 Klappe
 4 Schübe
 B: 181,6
 T: 38
 H: 98

Best.Nr.: 3824

Pr.1:
 Korpusseitenbel: KS402-156 15,6 W
 Fachbel: FA1225-059 5,9 W

= Summe 21,5 W

Highboard

3 Türen
 1 Klappe
 B: 181,6
 T: 38
 H: 114


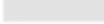
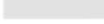
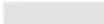
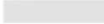
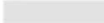
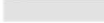

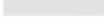
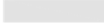

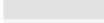
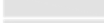
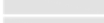




Best.Nr.: 3840

Pr.1:
 Korpusseitenbel: KS502-172 17,2 W
 Fachbel: FA1225-059 5,9 W

= Summe 23,1 W

Beleuchtung ohne Trafo. Bitte wählen Sie den passenden Trafo unter Beachtung der Wattleistung in der Zubehörliste aus!
 Optional stehen Ihnen weitere **Ausstattungs-möglichkeiten** in der **Zubehörliste** zur Verfügung!

Technische Dokumentation Beleuchtungsartikel

Bestellnr.	Watt	Pr.	Nutzlichtstrom [lm]	Farbtemperatur [K]	Produkt enthält die Lichtquelle der Energieeffizienzklasse	Bauart	EU-Identnr.
Wandboardbel.							
WB201-014	1,4		1x 192	3200 - 3500	E	fest	769243
WB102-018	1,8		2x 115	3200 - 3500	E	fest	769243
WB202-028	2,8		2x 192	3200 - 3500	E	fest	769243
Wandpaneelbel.							
WP101-030	3,0		1x 384	3200 - 3500	E	fest	769243
WP102-060	6,0		2x 384	3200 - 3500	E	fest	769243
Rückwandbel.							
RW10-040	4,0		2x 249	3200 - 3500	E	fest	769243
RW20-071	7,1		2x 480	3200 - 3500	E	fest	769243
RW30-101	10,1		2x 633	3200 - 3500	E	fest	769243
RW40-132	13,2		2x 902	3200 - 3500	E	fest	769243
Fachbel.							
FA1225-059	5,9		1x 768	3200 - 3500	E	fest	769243
FA1300-063	6,3		1x 825	3200 - 3500	E	fest	769243
Korpuseitenbel.							
KS201-072	7,2		2x 960	3200 - 3500	E	fest	769243
KS102-094	9,4		2x 1209	3200 - 3500	E	fest	769243
KS202-144	14,4		2x 1920	3200 - 3500	E	fest	769243
KS402-156	15,6		2x 2112	3200 - 3500	E	fest	769243
KS302-160	16,0		2x 2112	3200 - 3500	E	fest	769243
KS502-172	17,2		2x 2304	3200 - 3500	E	fest	769243
Korpusbodenbel.							
KB602-106	10,6		1x 1401	3200 - 3500	E	fest	769243

! Hinweis:
Beleuchtung ohne Trafol!
 Bitte wählen Sie den passenden Trafo unter Beachtung der benötigten Gesamtwattleistung aus! (Siehe nächste Seite)

Hinweis:

Die EU-Identnr. kann über folgenden Link aufgerufen werden und ist am Ende durch die entsprechende EU-Identnr. zu ergänzen.
[https://eprel.ec.europa.eu/screen/product/lightsources/...](https://eprel.ec.europa.eu/screen/product/lightsources/)

Trafo-Set 15 Watt

1x Fußschalter
1x Trafo 15 Watt
1x 6-fach Verteiler

Best.Nr.: **TRA15**
Pr.:

Trafo-Set 30 Watt

1x Fußschalter
1x Trafo 30 Watt
1x 6-fach Verteiler

Best.Nr.: **TRA30**
Pr.:

Trafo-Set 60 Watt

1x Fußschalter
1x Trafo 60 Watt
2x 6-fach Verteiler

Best.Nr.: **TRA60**
Pr.:

Mehrfachstecker-Set

1x 6-fach Verteiler für weitere Beleuchtungen
1x 2m Verlängerung

Möglicher Anschluss von:
• 6x Beleuchtung
• Mehrfachstecker mit Verlängerung

Best.Nr.: **MFV06**
Pr.:

Touchsensor-Set (Lichtschaltung)

Verdeckter Lichtschalter für komfortables Schalten durch Berühren der Korpusoberfläche!
1x Touchsensor
1x 6-fach Verteiler

Möglicher Anschluss von:
• 6x Beleuchtung
• Mehrfachstecker mit Verlängerung

Bestellhinweis
Belastbar bis max. 30 Watt!
Anschluss von max. 1 Trafo!

Best.Nr.: **TSS01**
Pr.:

Fernsteuerungs-Set (Lichtschaltung)

1x Fernsteuerung (4 Kanal)
1x Steuereinheit für max 1 Trafo

Warnhinweis:
Belastbar bis max. 60 Watt!

Möglicher Anschluss von:
• 4 x 6-fach Verteiler für weitere Lampen bis max 60 Watt

Best.Nr.: **FS4**
Pr.:

Kabeldurchführung

1x Kabeldurchführung für Holzböden
Durchlassbohrung auf Abdeckplatte hinten mittig!

B: 20,7cm | T: 4,5cm

Bestellhinweis
Bitte TV-Unterteil Type angeben!

Best.Nr.: **KD2004**
Pr.1:

Schubkasten Vollauszug

1x Schub Vollauszug für uneingeschränkte Zugriffsmöglichkeit

Bestellhinweis
Bitte betreffende Type und Schub angeben!

Best.Nr.: **SKV01**
Pr.1:

TV Glasaufsatz

Glas wahlweise in Schiefergrau oder Terra getönt.
B: 65 cm
T: 40 cm
H: 12 cm

Glasfarbe Schiefergrau
Glasfarbe Terra getönt

Best.Nr.: **0199** **0188**
Pr.1:

Besteckeinsatz

1x Besteckeinsatz für Sideboardschubkasten

Wahlweise in zwei Größen:

B: 40,9 cm T: 30,9 cm H: 5,0 cm	B: 30,9 cm T: 30,9 cm H: 5,0 cm
---------------------------------------	---------------------------------------

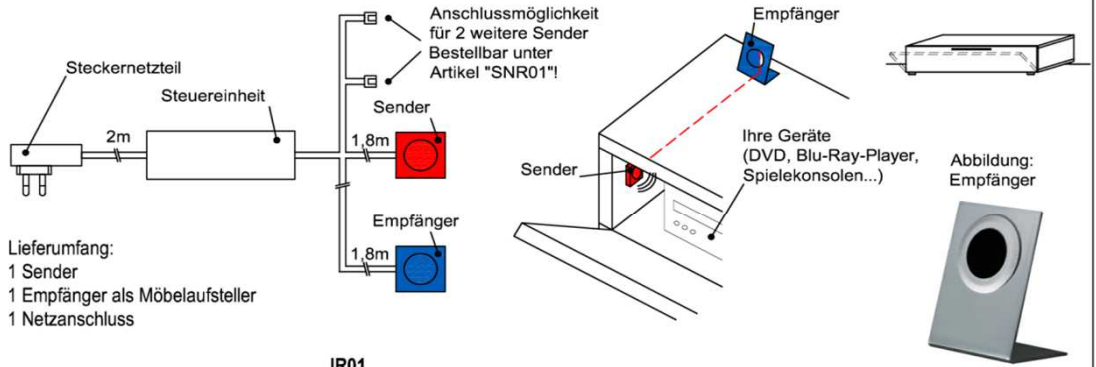
Best.Nr.: **BE409** **BE309**
Pr.1:

IR- Repeater (Funkübertragungs-Set)

Der Infrarot-Repeater ermöglicht Ihnen bei geschlossener Möbelklappe die dahinter stehenden Geräte anzusteuern.

Funktion:
Das Infrarot-Signal Ihrer Fernbedienung wird vom Empfänger aufgenommen und über den Sender in das jeweilige Möbelfach an Ihre Geräte weitergeleitet.

Anwendung:
Signalweiterleitung für Fernseher, HiFi-Anlagen, Spielekonsolen, DVD- & Blu-Ray-Player!



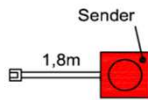
Best.Nr.:

Pr.1:

IR- Repeater Zusatzsender

1 Sender

Zusatzsender für die Signalübertragung in weiteren Multimediafächern!



Best.Nr.:

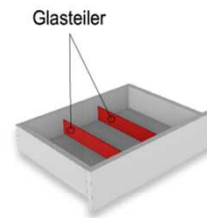
Pr.1:

Schubkasten Einteilungsset

1 paar Glasteiler für 3 Fächer

Hinweis:

Glasteiler in der Schubkastenbreite variabel einbaubar



Bestellhinweis
Bitte betreffende Type und Schub angeben!

Best.Nr.:

Pr.1:

Best.Nr.: SE02

Hinweis

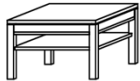
■ = Flächen in Snow

Ecktische

Tischplatte wahlweise aus Holz oder Tischrahmen mit Glaseinlage

- Holztischplatte
- Zwischenboden

B: 70
T: 70
H: 50

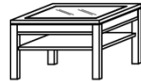


Best.Nr.: **ETHZ 70A**

Pr.1:

- Tischrahmen mit Glaseinlage
- Zwischenboden

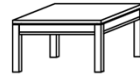
B: 70
T: 70
H: 50



Best.Nr.: **ETGZ 70A**

- Holztischplatte

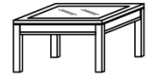
B: 70
T: 70
H: 44



Best.Nr.: **ETH 70A**

- Tischrahmen mit Glaseinlage

B: 70
T: 70
H: 44



Best.Nr.: **ETG 70A**

Couchtische

Tischplatte wahlweise aus Holz oder Tischrahmen mit Glaseinlage

- Holztischplatte
- Zwischenboden

B: 120
T: 70
H: 50

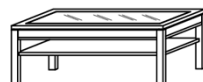


Best.Nr.: **CTHZ 120A**

Pr.1:

- Tischrahmen mit Glaseinlage
- Zwischenboden

B: 120
T: 70
H: 50



Best.Nr.: **CTGZ 120A**

- Holztischplatte

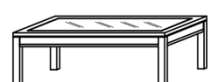
B: 120
T: 70
H: 44



Best.Nr.: **CTH 120A**

- Tischrahmen mit Glaseinlage

B: 120
T: 70
H: 44



Best.Nr.: **CTG 120A**

Couchtische

Tischplatte wahlweise aus Holz oder Tischrahmen mit Glaseinlage

- Holztischplatte
- Zwischenboden

B: 90
T: 90
H: 50



Best.Nr.: **ETHZ 90A**

Pr.1:

- Tischrahmen mit Glaseinlage
- Zwischenboden

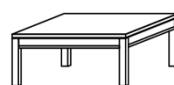
B: 90
T: 90
H: 50



Best.Nr.: **ETGZ 90A**

- Holztischplatte

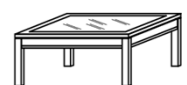
B: 90
T: 90
H: 44



Best.Nr.: **ETH 90A**

- Tischrahmen mit Glaseinlage

B: 90
T: 90
H: 44

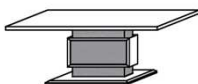


Best.Nr.: **ETG 90A**

Couchtische

- Holztischplatte
- Staufach mit Klappe

B: 120
T: 70
H: 48



Best.Nr.: **CTKL120**

Pr.1:

B: 80
T: 80
H: 48

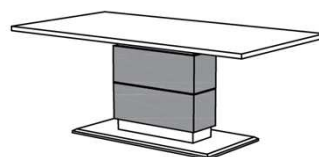


Best.Nr.: **CTKL080**

Esszimmertisch

- Holztischplatte FEST

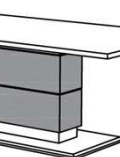
B: 200
T: 95
H: 76



Best.Nr.: **TCF20**

Pr.1:

B: 180
T: 95
H: 76



Best.Nr.: **TCF18**

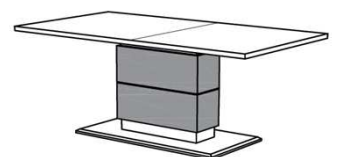
B: 160
T: 95
H: 76



Best.Nr.: **TCF16**

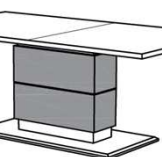
- Holztischplatte AUSZIEHBAR

B: 200-280
T: 95
H: 76



Best.Nr.: **TCA2028**

B: 180-260
T: 95
H: 76



Best.Nr.: **TCA1826**

B: 160-240
T: 95
H: 76



Best.Nr.: **TCA1624**