

Möbel LETZ

Finden und Wohlfühlen



Typenplan

2600 von Carina - Ecksofa Ausführung links snow

Wichtiger Hinweis für Sie

Etwaige Hinweise des Herstellers in dieser Produktinformation, die sich auf die Gewährleistung beziehen, haben für Sie keinerlei Bindungswirkung und können von Ihnen ignoriert werden. Ihre gesetzlichen Gewährleistungsrechte als Verbraucher uns gegenüber, als Ihrem Verkäufer, werden dadurch in keiner Weise berührt oder eingeschränkt. Sie können sich wegen aller Mängel jederzeit an uns wenden. Darüber hinaus gehende Herstellergarantien bleiben natürlich unberührt. Dieser Artikel wird hergestellt von Carina Polstermöbel Vertriebs GmbH, Am Jägerheim 1c, 33378 Rheda-Wiedenbrück, Deutschland, produktsicherheit@3c-gruppe.de

Möbel Letz GmbH
Am Gewerbepark 11
06895 Zahna-Elster

Tel.: 035383 - 6018 50

Fax.: 035383 - 6018 17

Modell: 2600



Longchair mit Armlehne links - 1,5-Sitzer medium ohne Armlehne - 1,5-Sitzer medium mit Armlehne rechts



1,5-Sitzer med. mit Armlehne links - 1,5-Sitzer med. ohne Armlehne - Longchair mit Armlehne rechts



1,5-Sitzer med. mit Armlehne links - 1,5-Sitzer med. ohne Armlehne - Longchair mit Armlehne rechts



Longlife by 3C Care

Aufbau und Bestellhinweise

Gestell:	Tragende Teile des Gestells aus Massivholz und Holzwerkstoffen, Flächen mit Polsterpappe verblendet.
Sitz:	Unterfederung mit dauerelastischen Stahl-Wellenfedern und einer oberseitigen Abdeckung.
Soft:	Sitz aus PUR-Schaum (mind. RG 35), schichtweise aufgebaut in verschiedenen Stärken und Härten aufeinander abgestimmt. Sitz abgedeckt mit Wattevlies. (Abbildung siehe „Querschnitte und Bestellhinweise“)
Rücken:	Rücken aus ergonomisch geformtem Schaumstoff (mind. RG 25). Abdeckung aus Wattevlies. Die Rückenspannteile sind im Stoff echt bezogen, in Leder gegen Mehrpreis lieferbar.
Polsterung:	Weicher, legerer Polsteraufbau, bei dem eine modellbedingte oder gestalterisch gewünschte Wellenbildung der Bezüge, sowie Sitzabdrücke warentypisch sind. Die Polsterung wird sich der Körperform anpassen bzw. die Sitzfestigkeit leicht nachlassen. Geringfügige Unterschiede in der Sitzhärte bei Anbaugruppen sind konstruktionsbedingt und daher kein Beanstandungsgrund.
Kopfteilverstellung:	Alle Elemente mit variabler Kopfteilverstellung (manuell).
Maße:	Gesamthöhe: 84 - 106 cm Tiefe: 112 - 176 cm Sitzhöhe 47 cm Sitztiefe: 56 - 108 cm

Bestellhinweise und Querschnitte

Sonstiges:

Alle verwendeten Materialien entsprechen den Anforderungen der DGM laut RAL GZ 430. Die Nahtverteilung kann bei Stoff-, Leder- oder Kunstlederverarbeitung unterschiedlich ausfallen.

Ein Abzeichnen bei Steppmatten und Kissen ist design- oder konstruktionsbedingt.

Die Verarbeitung von Zier-, Kapp- oder Doppelnähten kann in den Stoff-, Leder- oder Kunstledervarianten unterschiedlich ausfallen.

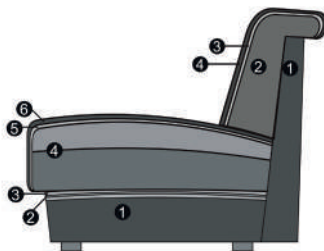
Kappnaht: Die Garnfarbe ist dem jeweiligen Bezugsmaterial und dessen Farbe angepasst. Alle Rückenspannteile werden standardmäßig im jeweiligen Originalbezug geliefert. In Leder gegen Mehrpreis lieferbar. Materialbezogene Hinweise finden Sie in unseren Stoff- und Lederlaschen auf der Rückseite bei den einzelnen Stoffen und Lederqualitäten.

Alle genannten Werte sind ca. Maße in Zentimeter, ermittelt nach üblicher Messmethode (s. RAL-GZ 430) und im unbenutzten Neuzustand.

Bitte beachten Sie, dass bei sehr legere gepolsterten Polstermöbeln im Zuge der Nutzung insbesondere der Sitzhöhe und Sitztiefe erkennbare Maßabweichungen zu den hier angegebenen Maßen auftreten können. Änderungen in Form, Farbe und Konstruktion im Rahmen des technischen Fortschritts behalten wir uns vor.

Bitte notieren Sie Bestellungen immer davorstehend von links nach rechts!

Sitz: Soft / Rücken: Soft



Sitz

1. Gestell
2. Wellenunterfederung
3. Abdeckung der Wellenfeder
4. Sandwichaufbau (fest markierter Sitz)
5. Abdeckung aus Watte
6. Bezugsmaterial

Rücken

1. Gestell
2. Schaum (fester Rücken)
3. Abdeckung aus Watte
4. Bezugsmaterial

Feincord

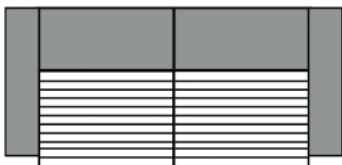
Bezug Feincord:

Modell auch in Feincord lieferbar.

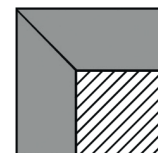
Der Fadenverlauf weicht bei
Einzelementen ab.

Dies ist nur ein Auszug! Die Typenauswahl entnehmen Sie bitte dem Typenplan des
gewünschten Modells.

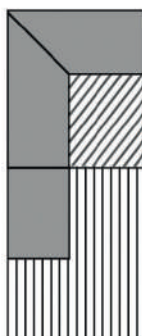
Fadenverlauf bei Feincord siehe Piktogrammbeispiel:



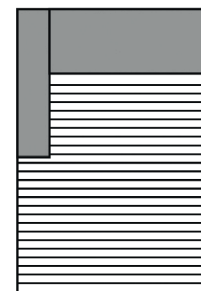
3-Sitzer mit 2 Armlehnen



Spitz-Ecke



Eckelement + 1-Sitzer + Abschlussteil li. / re.



Longchair

Armlehnen- und Fußauswahl

Bitte geben Sie **IMMER** die gewünschte Armlehne an, ein Armlehnenmix ist nicht möglich!



Armlehne A



Armlehne B
klappbar

Hinweise Armlehnen:

Armlehne A:

Gesamtbreite ca. 31 cm / Stellbreite ca. 29 cm (liegt 2 cm auf der Sitzfläche auf)

Armlehne B:

Gesamtbreite ca. 31 cm / Stellbreite ca. 29 cm (liegt 2 cm auf der Sitzfläche auf) - klappbar - gegen Aufpreis erhältlich!

Füße können konstruktionsbedingt in der Breite und Größe pro Type unterschiedlich ausfallen!



183
Holzfuß



506
Metallfuß
Chrom glänzend



865
Metallfuß
schwarz matt



728
Metallfuß
Chrom glänzend



191
Metallfuß
schwarz matt

Hinweise Füße:

Holzfuß-Farbe:

Die Holzfußfarben entnehmen Sie bitte der Holzmusterkarte (inkl. Sonderfarbton Eiche geölt)! **Bitte berücksichtigen Sie, dass bei den Auftragsbestätigungen, bei zum Beispiel Longchair, Eckelementen und Hockern, andere Fußnummern bestätigt werden können.**

Funktionen

Longchair mit motorischer Relaxfunktion:

Beim Longchair mit Relaxfunktion motorisch lässt sich das Kopfteil nur manuell betätigen!
Tiefe: 184-202 cm, Sitztiefe: 128-136 cm.

Relaxfunktion teilmotorisch:

Sie können das Fußteil zur Verlängerung der Beinauflage sowie den Neigungswinkel des Rückens per Knopfdruck auf Ihre Idealposition einstellen.
Zudem verfügt Ihre Garnitur über eine Verstellmöglichkeit des Kopfteils (manuell). Der eingebaute Rasterbeschlag ermöglicht Ihnen dieses durch leichtes Ziehen ebenfalls auf Ihre ganz individuellen Wünsche einzustellen.

Relaxfunktion vollmotorisch:

Bei der vollmotorischen Funktion verstellen Sie den Sitz, den Rücken und das Kopfteil motorisch per Knopfdruck.

Elemente mit einer teilmotorischen / vollmotorischen Verstellung sind mit Schaltern versehen.

Die Schalter befinden sich an der Armlehenseite oder davorstehend, linksseitig (bei Typen ohne Armlehne) jeweils seitlich am Sitzkissen.

Die jeweilige Bedienungsanleitung liegt dem Möbel bei.



Relaxfunktion



Longchair motorisch

Bestellhinweise

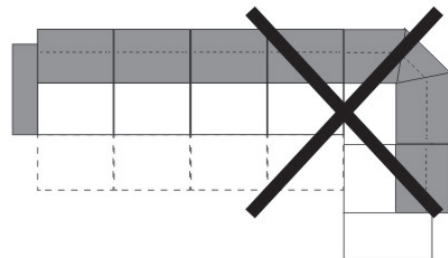
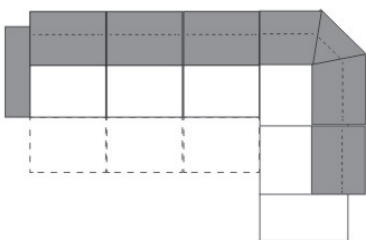
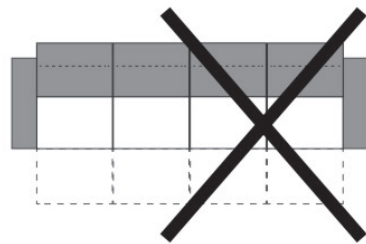
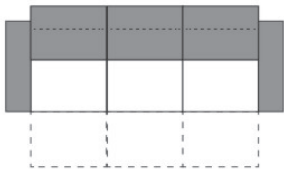
Kombinationsmöglichkeiten:

Bitte beachten Sie bei Ihrer Planung, dass **maximal drei Elemente**, die für eine Relaxfunktion ausgelegt sind (Sitzraster 62,5, 74, 82), **aneinander gereiht werden dürfen!** **Bei mehr als 3 Elementen, ob mit oder ohne Relaxfunktion, besteht Kippgefahr!**

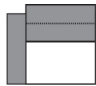
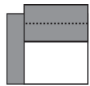
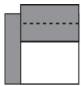
Ein Einsetzen des Universalstützfußes ist aus Konstruktionsgründen ebenfalls nicht möglich. Bitte berücksichtigen Sie die Hinweise bei der Planung Ihrer Garnitur!


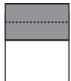
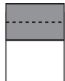
Stützfüße:

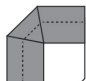
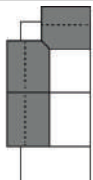
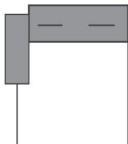
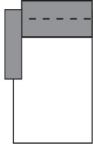
Bitte berücksichtigen Sie, dass die Elemente mit den Sitzrastern 82, 74 und 62,5 über zusätzliche zurückgesetzte schwarze Stützfüße verfügen! Diese sind unter den Elementen sichtbar, tragen jedoch nicht zur Standsicherheit bei!







Alle Artikel auf einen Blick (ohne Typen mit Funktion und Zubehör)

Einzelemente mit einer Armlehne links / rechts					
					
1,5-Sitzer mit Armlehne links / rechts	1,5-Sitzer medium mit Armlehne links / rechts	1-Sitzer mit Armlehne links / rechts			
82 cm + AL	74 cm + AL	62,5 cm + AL			




Einzelemente ohne Armlehnen					
					
1,5-Sitzer ohne Armlehnen	1,5-Sitzer medium ohne Armlehnen	1-Sitzer ohne Armlehne			
82 cm	74 cm	62,5 cm			

Basiselemente					
					
Segmenteckteil groß	Ecke + 1-Sitzer m. Abschlussteil li./re.	Longchair maxi mit Armlehne links / rechts	Longchair mit Armlehne links / rechts		
123 x 123 cm	114 x 241 cm	AL + 102 x 184 cm	AL + 74 x 184 cm		

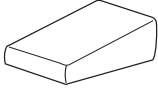
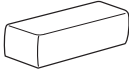
Zubehör

Maße (ca. cm) Höhe 84-106 Tiefe 112-176 Sitzhöhe 47 Sitztiefe 56-108				
Art.-Nr.	9050	9060	7550	7552
Maße	75 x 75 cm	110 x 75 cm	45 x 55 cm	55 x 55 cm
	Hocker	Hockerbank	Flutterkissen rechteckig S	Flutterkissen quadratisch S
Preisgruppe 2				
Preisgruppe 3				
Preisgruppe 4				
Preisgruppe 5				
Preisgruppe B				
Preisgruppe C				
Preisgruppe L				
Preisgruppe J				
Preisgruppe T				

Zubehör

Maße (ca. cm) Höhe 84-106 Tiefe 112-176 Sitzhöhe 47 Sitztiefe 56-108				
Art.-Nr.	7546	9009	9205	9002
Maße	75 x 75 cm	40 x 40 cm	50 x 50 cm	60 x 40 cm
	Flutterkissen quadratisch M	Kissen	Kissen	Kissen
Preisgruppe 2				
Preisgruppe 3				
Preisgruppe 4				
Preisgruppe 5				
Preisgruppe B				
Preisgruppe C				
Preisgruppe L				
Preisgruppe J				
Preisgruppe T				

Zubehör

Maße (ca. cm) Höhe 84-106 Tiefe 112-176 Sitzhöhe 47 Sitztiefe 56-108				
Art.-Nr.	9055	9299		
Maße	12 x 47 x 33 cm	17 x 15 x 47 cm		
	Keilkissen	Armauflage		
Preisgruppe 2				
Preisgruppe 3				
Preisgruppe 4				
Preisgruppe 5				
Preisgruppe B				
Preisgruppe C				
Preisgruppe L				
Preisgruppe J				
Preisgruppe T				

Aufpreise

	Rücken echt (nur Leder) beim 1,5er m. AL.li.re.u.o.AL(SR 82) pro Sitzraster	Rücken echt (nur Leder) beim 1,5er med. m. AL.li.re.u.o.AL(SR 74) pro Sitzraster	Armlehne B (klappbar)	Longchair Relaxfunktion motorisch
--	---	--	-----------------------	-----------------------------------

Preisgruppe 2	-	-		
Preisgruppe 3	-	-		
Preisgruppe 4	-	-		
Preisgruppe 5	-	-		
Preisgruppe B				
Preisgruppe C				
Preisgruppe L				
Preisgruppe J				
Preisgruppe T				

	Relaxfunktion teilmotorisch pro Sitzraster	Relaxfunktion vollmotorisch pro Sitzraster		
--	--	--	--	--

Preisgruppe 2				
Preisgruppe 3				
Preisgruppe 4				
Preisgruppe 5				
Preisgruppe B				
Preisgruppe C				
Preisgruppe L				
Preisgruppe J				
Preisgruppe T				

Deutsche Gütegemeinschaft Möbel & Emissionslabel

Sie sind anspruchsvoll? Gut so - Wir sind es auch!

Daher legen wir großen Wert auf Haltbarkeit, Materialgüte, Langlebigkeit, Sicherheit und Gesundheitsverträglichkeit!

Weil unsere Möbel den hohen Ansprüchen der Gütegemeinschaft Möbel e.V. gerecht werden ist unser gesamtes Sortiment mit dem Gütezeichen „Goldenes M“ und der höchstmöglichen Emissionsklasse A ausgezeichnet



Gütezeichen „Goldenes M“

Fast 50 Jahre Forschung, Laborprüfungen, Praxistests, Vergleiche und wissenschaftlicher Austausch stecken hinter dem RAL Gütezeichen „Goldenes M“.

- Geprüfte Qualität nach Güte- und Prüfbestimmungen RAL-GZ 430
- Garantierte Sicherheit durch aufwendige Labor- und Funktionsprüfungen
- Gesundes Wohnen durch strenge Grenzwerte für Schadstoffe - zum Teil strenger als der Gesetzgeber vorschreibt, die in unabhängigen Prüflaboren festgelegt wurden

Das „Goldene M“ bedeutet für den Möbelkäufer: Dies ist Qualität, auf die Sie sich verlassen können.

Gütezeichen „Möbel schadstoffgeprüft“

Ein Expertenkreis der Deutschen Gütegemeinschaft Möbel e.V. hat dieses Label in Zusammenarbeit mit führenden Prüfinstituten wie dem TÜV Rheinland, der LGA Nürnberg und dem ECO-Institut für Möbel entwickelt.

- Das Label gibt dem Verbraucher Informationen zur Schadstoffemission und soll ihn vor gesundheitlichen Beeinträchtigungen schützen.
- Alle Hersteller der 3C-Gruppe wurden mit der Emissionsklasse A ausgezeichnet.
- Die Emissionsklasse A entspricht den Anforderungen der Grenzwerte nach der RAL-GZ 437 bzw. in Anlehnung an die Anforderungen des Blauen Engels nach RAL-UZ 117 (Polstermöbel).

Unsere Produkte erfüllen die höchstmögliche Emissionsklasse „A“, was uns ein ruhiges Gewissen und Ihnen höchstmögliche Sicherheit in Bezug auf die Emissionswerte Ihres Polstermöbels bietet.



Blauer Engel und Longlife

Sie sind anspruchsvoll? Gut so - Wir sind es auch!

Gerade in dem Bereich Leder ist uns ein verantwortungsbewusster Umgang mit Umwelt und Gesundheit sehr wichtig. Unsere Leder sind mit dem „Blauen Engel“ ausgezeichnet, da wir gezielt gesundheitlich unbedenkliche Polsterleder für unsere Möbel auswählen.

Damit unsere Kunden lange Freude an Ihrer Ledergarnitur haben, bieten wir nun die Möglichkeit bis zu 4 Wochen nach dem Kauf des Möbels einen zusätzlichen 5-Jahres-LONGLIFE-Service abzuschließen.



www.blauer-engel.de/uz148



Blauer Engel - Umweltfreundliche Polsterleder

Der Blaue Engel für emissionsarme Polsterleder signalisiert, dass bei den ausgezeichneten Ledern die Umwelt- und Gesundheitsbelastungen von der Produktion über die gesamte Nutzungsdauer, bis hin zur Verwertung und Entsorgung minimiert sind.

Folgende Lederqualitäten sind mit dem Blauen Engel ausgezeichnet:

Cento
Dickleder
Soft-Line
Vicenza

Der Blaue-Engel ist das weltweit erfolgreichste Umweltzeichen mit einer Markenbekanntheit von 92%!



5-Jahres-LONGLIFE-Service

Mit den richtigen Reinigungs- und Pflegemitteln erhalten Sie den Wert Ihres Polstermöbels und haben lange Freude daran. Als Teil dieses 5-Jahres-LONGLIFE-Service erhalten Sie eine professionelle, telefonische Beratung, gratis Spezialprodukte und einen kostenlosen Support.

Dieser Service kann für folgende Lederqualitäten abgeschlossen werden:

Cento
Dickleder
Mercury
Vicenza

Der 5-Jahres-LONGLIFE-Service bietet Sicherheit für ein Polsterleder, dass besonders langlebig und einfach zu pflegen ist!

Weitere Informationen finden Sie unter www.3c-care.de

OEKO-TEX® STANDARD 100 + klimaneutraler Hersteller

Was ist OEKO-TEX® ?

Zahlreiche unserer Stoffe und Polstermaterialien sind mit dem STANDARD 100 by OEKO-TEX® Label ausgezeichnet. Ist ein textiler Artikel mit diesem Label ausgezeichnet, können Sie sich darauf verlassen, dass dieser Stoff bzw. das Polstermaterial auf Schadstoffe geprüft wurde und der Artikel somit gesundheitlich unbedenklich ist.

Die Angabe welche unserer Bezugstoffe zertifiziert sind und weitere hilfreiche Informationen finden Sie auf unserer Homepage unter <https://www.carina-polstermoebel.de/bezuege/stoffe/>



(Beispiellabel)

Die Auszeichnung bietet Ihnen folgende Vorteile:

- STANDARD 100 by OEKO-TEX® gehört zu den weltweit bekanntesten Labels für schadstoffgeprüfte Textilien. Es steht für Kundenvertrauen und hohe Produktsicherheit.
- Die Prüfung wird von unabhängigen OEKO-TEX® Instituten auf der Grundlage eines umfangreichen OEKO-TEX® Kriterienkataloges durchgeführt.
- Sie berücksichtigen im Prüfverfahren zahlreiche sowohl reglementierte wie nicht-reglementierte Substanzen, die der menschlichen Gesundheit schaden könnten.
- Vielfach gehen die gesetzten Grenzwerte für den STANDARD 100 über nationale und internationale Vorgaben hinaus.
- Der Kriterienkatalog wird mindestens einmal jährlich aktualisiert und um neue wissenschaftliche Erkenntnisse oder gesetzliche Vorgaben erweitert.



Wir sind ein klimaneutraler Möbelhersteller (bilanziell und durch CO₂-Zertifikate)

Wir können mit Stolz sagen, dass wir von der DGM als klimaneutraler Hersteller ausgezeichnet wurden. Unser Handeln orientiert sich stets am ressourcenschonenden Umgang, um so die Lebensgrundlagen von Menschen, Tieren und Pflanzen zu schützen und zu erhalten. Bei 3C ist Nachhaltigkeit nicht nur ein Werbeversprechen - die Entwicklung nachhaltiger Produkte ist für uns eine Selbstverständlichkeit.

EU Richtlinien

WEEE-Reg.-Nr. DE 34953752

Informationspflichten gemäß §18 Abs. 2 Elektro- und Elektronikgerätegesetz:

<https://www.bmu.de/themen/wasser-abfall-boden/abfallwirtschaft/statistiken/elektro-und-elektronikaltgeraete/>