

Möbel LETZ

Finden und Wohlfühlen



Typenplan

KOINOR Living Plus - Designersofa rechts reno

Wichtiger Hinweis für Sie

Etwaige Hinweise des Herstellers in dieser Produktinformation, die sich auf die Gewährleistung beziehen, haben für Sie keinerlei Bindungswirkung und können von Ihnen ignoriert werden. Ihre gesetzlichen Gewährleistungsrechte als Verbraucher uns gegenüber, als Ihrem Verkäufer, werden dadurch in keiner Weise berührt oder eingeschränkt. Sie können sich wegen aller Mängel jederzeit an uns wenden. Darüber hinaus gehende Herstellergarantien bleiben natürlich unberührt. Dieser Artikel wird hergestellt von Koinor Polstermöbel, Landwehrstraße 14, 96247 Michelau, Deutschland, info@koinor.de

Möbel Letz GmbH
Am Gewerbepark 11
06895 Zahna-Elster

Tel.: 035383 - 6018 50

Fax.: 035383 - 6018 17

SOFAS
FOR
FRIENDS

LIVING PLUS



KOINOR

AUFBAU

KONSTRUKTIVER AUFBAU

Alle verwendeten Materialien entsprechen den Anforderungen nach RAL-GZ 430/4.

Vollpolstergarnitur, Metalluntergestell mit Holz

Polsteraufbau Sitz: Wellenfedern, Gitterwatte, Polyschaum RG 40, Diolenwatte

Polsteraufbau Rücken LIVING PLUS 1 mit Kammerabsteppung: Polstergurte, Polyschaum, 70% Schaumsticks, 30% silik. Hohlfaser, Diolenwatte

Polsteraufbau Rücken LIVING PLUS 2 / 3 / 4: Polstergurte, Polyschaum, Diolenwatte

POLSTERUNG:

LEGER / LOCKER

Bei legeren Polsterungen sitzt man eher „im Sofa“ als darauf, die Polsterung schmiegt sich an. Eine leger/lockere Polsterung zeichnet sich durch einen weichen Polsteraufbau aus. Der Bezug ist nicht glatt. Warentypisch sind die gewollte Wellenbildung der Bezüge auf Sitz, Rücken und Armlehnen sowie Sitzabdrücke.

Geringfügige Unterschiede in der Sitzhärte bei Anbaugruppen sind konstruktionsbedingt und daher kein Beanstandungsgrund.

Kammerabsteppung bei Rückenvariante LIVING PLUS 1

Die hochwertige Polsterung mit Kammerabsteppung enthält eine Mischung aus losem Füllmaterial wie Schaumsticks und/oder Federn die eine punktuelle Anpassung an den Körper ermöglicht. Hierzu sind die Füllungen in einzelnen Kammern verarbeitet, die sich je nach Bezugsart mehr oder weniger stark abzeichnen.

RÜCKENSPANNTHEILE

Alle Rückenspannteile werden standardmäßig im jeweilig gewählten Bezugsmaterial geliefert.

RÜCKENVARIANTEN

Beim Modell LIVING PLUS kann aus vier unterschiedlichen Rückenvarianten bzw. -optiken gewählt werden.

– **LIVING PLUS 1**
Kopfteil in spitzer Optik



– **LIVING PLUS 2**
Kopfteil in kubischer Optik



– **LIVING PLUS 3**
Rücken in spitzer Optik



– **LIVING PLUS 4**
Rücken in kubischer Optik



Bei allen vier Variationen besteht die Möglichkeit zwischen **Elementen mit Sitzverstellung (Wall-Free)** und **Elementen ohne Sitzverstellung** zu wählen.

Die Elemente mit Sitzverstellung haben zusätzlich das Kennzeichen „M“.

Auf den vier Folgeseiten werden die unterschiedlichen Rückenvarianten mit den dazugehörigen Funktionen detailliert beschrieben. Zusätzlich können die entsprechenden Maßangaben den Querschnitten entnommen werden.

Achtung: Nicht auf die ausgefahrene Fußstütze setzen!

Die ausgefahrene Fußstütze darf nicht als Sitz verwendet werden. Das Gelenk ist nicht für die Benutzung mit Gesamtkörpergewicht (max. 30 kg) ausgelegt.

Bitte stehen Sie erst auf, wenn die Fußstütze komplett eingefahren ist. Andernfalls riskieren Sie eine dauerhafte Beschädigung des Funktionsbeschlags.



LIVING PLUS 1, LIVING PLUS 2, LIVING PLUS 3 und LIVING PLUS 4 können nicht miteinander kombiniert werden!

Bitte beachten Sie auch unsere allgemeinen Hinweise und Verkaufsinformationen

Irrtümer und Änderungen vorbehalten.

LIVING PLUS 1 (Kopfteil in spitzer Optik)

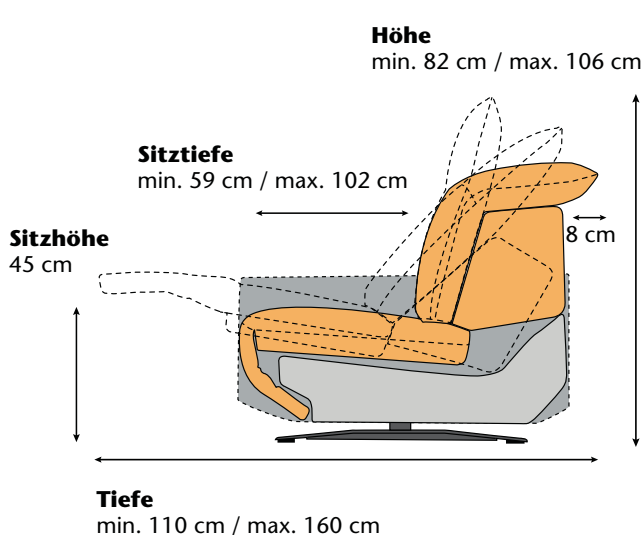


Das abgebildete Armteil ist nur exemplarisch. Alle Armteile können individuell zu jeder Rückenvariante kombiniert werden.

ELEMENTE MIT SITZVERSTELLUNG

MOTORISCHE SITZVERSTELLUNG mit sequenzieller Steuerung

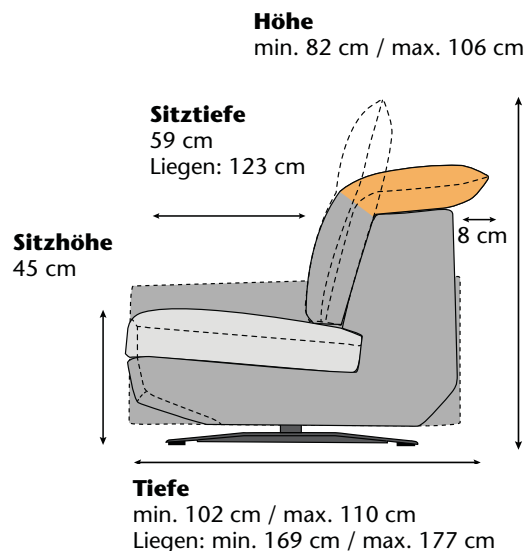
Bei Elementen mit Kennzeichen „M“ lassen sich Kopfteil, Rücken und Fußteil motorisch in eine Liegeposition verstellen. Gleichzeitig senkt sich der Sitz leicht ab, der Rücken neigt sich nach hinten und das Kopfteil stellt sich zum Schluss weiter nach vorne. Die Bedienung erfolgt durch auf dem Bezug angebrachte Sensoren in Knopfform, die auf Berührung reagieren (TOUCH IT Technology).



ELEMENTE OHNE SITZVERSTELLUNG

FUNKTIONSKOPFTEIL

Das Kopfteil kann bei den Elementen ohne Kennzeichen „M“ mittels Rasterbeschlag manuell nach oben aufgestellt werden. Das Sofa wird zum Hochlehner mit Komfortückenhöhe.



Durch die komplette, motorische Verstellung von Rücken, Kopf- und Fußteil sowie Sitz vergrößert sich die Gesamttiefe auf 152 cm. Die Sitztiefe vergrößert sich um 43 cm und die Gesamthöhe auf maximal 106 cm.

Wird das Kopfteil nach oben aufgestellt, vergrößert sich die Gesamthöhe um bis zu 24 cm und die Gesamttiefe verringert sich um 8 cm.

Bitte beachten Sie auch unsere allgemeinen Hinweise und Verkaufsinformationen

Irrtümer und Änderungen vorbehalten.

LIVING PLUS 2 (Kopfteil in kubischer Optik)

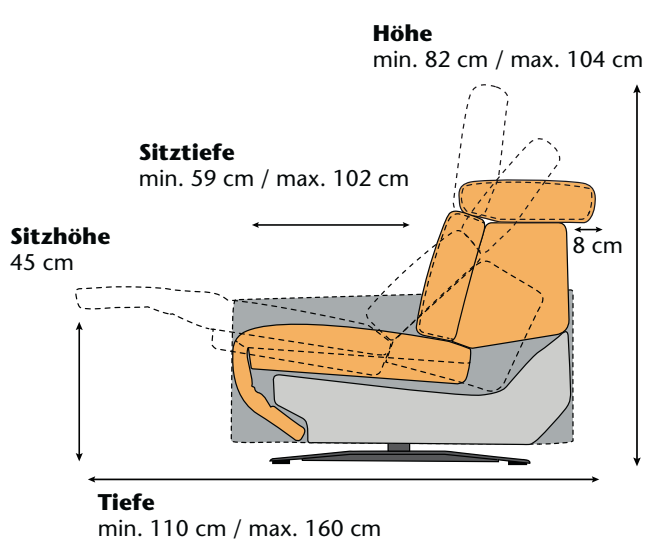


Das abgebildete Armteil ist nur exemplarisch. Alle Armteile können individuell zu jeder Rückenvariante kombiniert werden.

ELEMENTE MIT SITZVERSTELLUNG

MOTORISCHE SITZVERSTELLUNG mit sequenzieller Steuerung

Bei Elementen mit Kennzeichen „M“ lassen sich Kopfteil, Rücken und Fußteil motorisch in eine Liegeposition verstellen. Gleichzeitig senkt sich der Sitz leicht ab, der Rücken neigt sich nach hinten und das Kopfteil stellt sich zum Schluss weiter nach vorne. Die Bedienung erfolgt durch auf dem Bezug angebrachte Sensoren in Knopfform, die auf Berührung reagieren (TOUCH IT Technology).

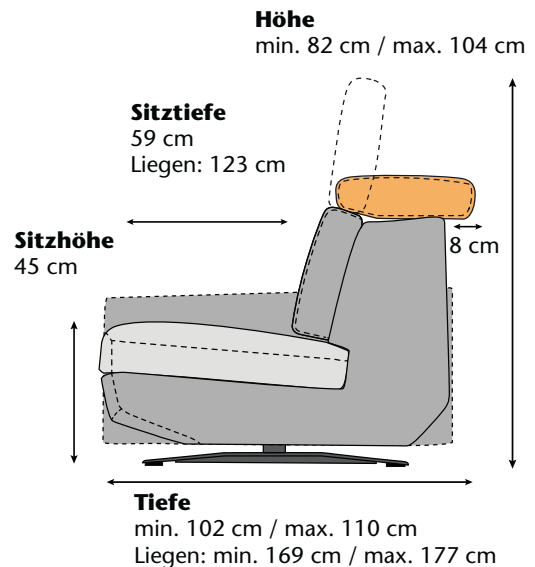


Durch die komplette, motorische Verstellung von Rücken, Kopf- und Fußteil sowie Sitz vergrößert sich die Gesamttiefe auf 152 cm. Die Sitztiefe vergrößert sich um 43 cm und die Gesamthöhe auf maximal 104 cm.

ELEMENTE OHNE SITZVERSTELLUNG

FUNKTIONSKOPFTEIL

Das Kopfteil kann bei den Elementen ohne Kennzeichen „M“ mittels Rasterbeschlag manuell nach oben aufgestellt werden. Das Sofa wird zum Hochlehner mit Komfortückenhöhe.



Wird das Kopfteil nach oben aufgestellt, vergrößert sich die Gesamthöhe um bis zu 22 cm und die Gesamttiefe verringert sich um 8 cm.

Bitte beachten Sie auch unsere allgemeinen Hinweise und Verkaufsinformationen

Irrtümer und Änderungen vorbehalten.

LIVING PLUS 3 (Rücken in spitzer Optik)

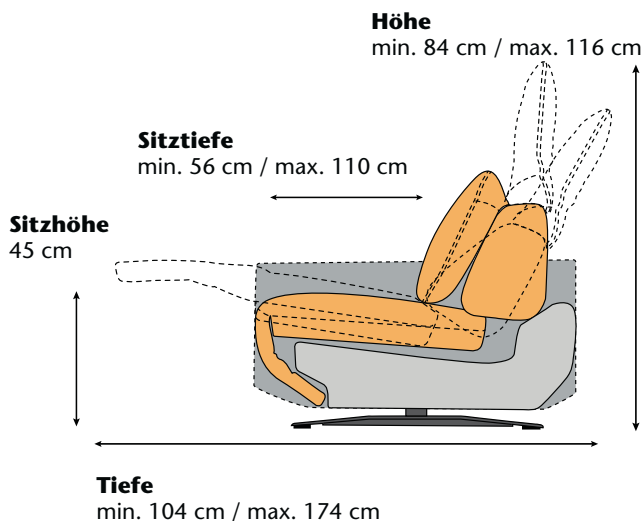


Das abgebildete Armteil ist nur exemplarisch. Alle Armteile können individuell zu jeder Rückenvariante kombiniert werden.

ELEMENTE MIT SITZVERSTELLUNG

MOTORISCHE SITZVERSTELLUNG

Der Rücken kann stufenlos nach oben aufgestellt werden. Dadurch vergrößert sich die Sitztiefe und das Sofa wird zum Hochlehner. Zusätzlich kann bei Elementen mit Kennzeichen „M“ per Motor das Fußteil nach vorne sowie der Rücken nach hinten verstellt werden. Gleichzeitig wird der Sitz leicht abgesenkt. Die Bedienung erfolgt durch auf dem Bezug angebrachte Sensoren in Knopfform, die auf Berührung reagieren (TOUCH IT Technology).



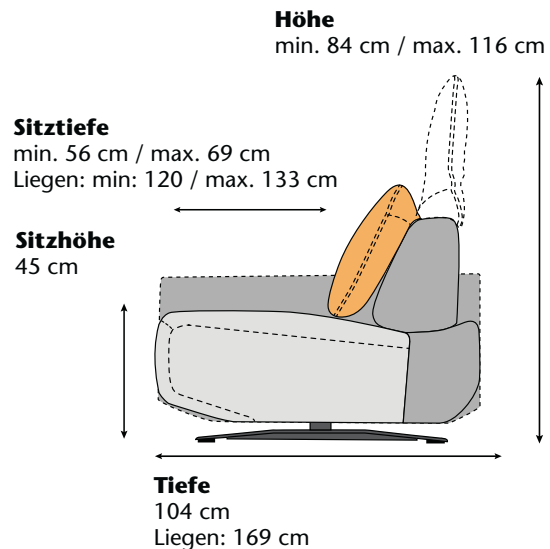
Wird der Rücken manuell nach oben aufgestellt, vergrößert sich die Gesamthöhe um bis zu 32 cm und die Sitztiefe um bis zu 13 cm.

Bei zusätzlicher, motorischer Verstellung von Rücken, Fußteil und Sitz (mit aufgestelltem Funktionsrücken) erhöht sich die Gesamttiefe um bis zu 70 cm, die Sitztiefe vergrößert sich auf bis zu 110 cm und die Gesamthöhe verringert sich auf 104 cm.

ELEMENTE OHNE SITZVERSTELLUNG

FUNKTIONSRÜCKEN

Der Rücken kann bei jedem Element ohne Kennzeichen „M“ mittels Klemmbeschlag stufenlos nach oben aufgestellt werden. Dadurch vergrößert sich die Sitztiefe und das Sofa wird zum Hochlehner.



Beim Aufstellen des Rückens nach oben vergrößert sich die Gesamthöhe um bis zu 32 cm und die Sitztiefe um bis zu 13 cm.

Bitte beachten Sie auch unsere allgemeinen Hinweise und Verkaufsinformationen

Irrtümer und Änderungen vorbehalten.

LIVING PLUS 4

(Rücken in kubischer Optik)



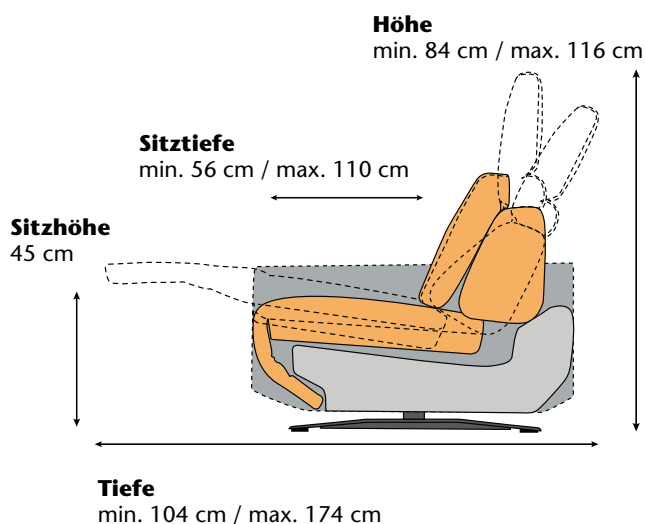
Das abgebildete Armteil ist nur exemplarisch. Alle Armteile können individuell zu jeder Rückenvariante kombiniert werden.

ELEMENTE MIT SITZVERSTELLUNG

MOTORISCHE SITZVERSTELLUNG

Der Rücken kann stufenlos nach oben aufgestellt werden. Dadurch vergrößert sich die Sitztiefe und das Sofa wird zum Hochlehner.

Zusätzlich kann bei Elementen mit Kennzeichen „M“ per Motor das Fußteil nach vorne sowie der Rücken nach hinten verstellt werden. Gleichzeitig wird der Sitz leicht abgesenkt. Die Bedienung erfolgt durch auf dem Bezug angebrachte Sensoren in Knopfform, die auf Berührung reagieren (TOUCH IT Technology).



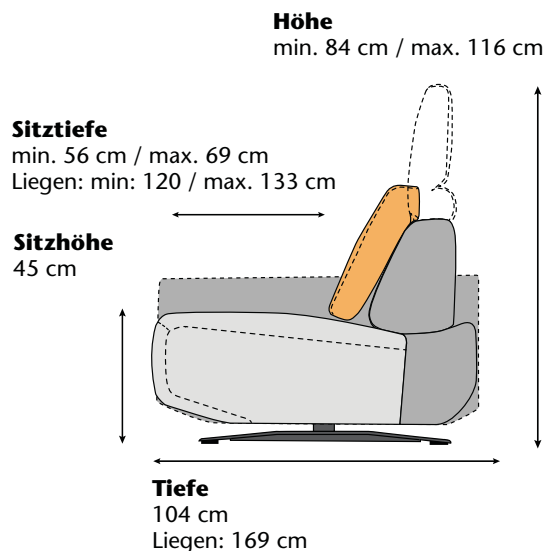
Wird der Rücken manuell nach oben aufgestellt, vergrößert sich die Gesamthöhe um bis zu 32 cm und die Sitztiefe um bis zu 13 cm.

Bei zusätzlicher, motorischer Verstellung von Rücken, Fußteil und Sitz (mit aufgestelltem Funktionsrücken) erhöht sich die Gesamttiefe um bis zu 70 cm, die Sitztiefe vergrößert sich auf bis zu 110 cm und die Gesamthöhe verringert sich auf 104 cm.

ELEMENTE OHNE SITZVERSTELLUNG

FUNKTIONSRÜCKEN

Der Rücken kann bei jedem Element ohne Kennzeichen „M“ mittels Klemmbeschlag stufenlos nach oben aufgestellt werden. Dadurch vergrößert sich die Sitztiefe und das Sofa wird zum Hochlehner.



Beim Aufstellen des Rückens nach oben vergrößert sich die Gesamthöhe um bis zu 32 cm und die Sitztiefe um bis zu 13 cm.

Bitte beachten Sie auch unsere allgemeinen Hinweise und Verkaufsinformationen

Irrtümer und Änderungen vorbehalten.

ARMTEILVARIANTEN

ARMLEHNE 1 mit Rasterbeschlag

B min. 15 cm / **B max.** 26 cm
H min. 51 cm / **H max.** 63 cm

Die Armlehne ist durch einen Rasterbeschlag, der verschiedene Positionen ermöglicht, verstellbar. Durch Ziehen über die höchste Position hinaus kann das Armteil zurück in die Grundposition gebracht werden.

Bitte beachten Sie: Lehnen mit Rasterbeschlägen dürfen im hochgestellten Zustand nicht als Sitz verwendet werden. Die Gelenke sind nicht für Benutzung mit Gesamtkörpergewicht ausgelegt.



ARMLEHNE 2

B 19 cm
H 59 cm

Holzgestell massiv wahlweise lieferbar in:

- Wildeiche
- Wildnussbaum



Bitte beachten Sie: Bei einer Bestellung in Zusammenhang mit der Armlehne 2 werden beim Anbaueck IL/R sowie bei den Hockern HB und HX Holz-Einzelfüße, passend zum Holzgestell, montiert.



ARMLEHNE 3

B 15 cm
H 57 cm



ARMLEHNE 4

B 29 cm
H 57 cm



ARMLEHNE 5

B 29 cm
H 61 cm



SITZVARIANTEN

Bei diesem Modell kann zwischen 3 verschiedenen Sitzvarianten gewählt werden:

– Variante A: Blocksitz

Verarbeitung Stoff: ohne Naht



Verarbeitung Leder: mit Naht



– Variante B: Geteilter Sitz kubisch

(Verarbeitung Stoff und Leder identisch)



– Variante C: Geteilter Sitz rund gesoftet

(Verarbeitung Stoff und Leder identisch)



FÜSSE

Metallkufe wahlweise lieferbar in:

- nickel satiniert (Edelstahloptik)
- pulverbeschichtet struktur schwarz-matt



Bitte beachten Sie: Die Metallkufe entfällt in Verbindung mit der Armlehne 2. Das Massivholzgestell dient hier als Fuß.

LIEGEN

Bitte beachten Sie bei den Anbauliegen:

Alle wählbaren Armteile (schmal und breit) schließen rechts bzw. links immer bündig mit der Sitzfläche ab.

Für **schmale Armteile (1-3)** sind die **Liegen mit Kennzeichen „S“** vorgesehen.

Bei den **Liegen ohne Kennzeichen „S“** können die **breiten Armteile (4 und 5)** angebaut werden.

Bitte beachten Sie auch unsere allgemeinen Hinweise und Verkaufsinformationen

Irrtümer und Änderungen vorbehalten.

NAHTBILD

Modellbedingt kann sich das Nahtbild zwischen textilen Bezügen und Lederbezügen unterscheiden, beispielsweise durch eine unterschiedliche Teilung der Spannteile. Lederziernähte (z.B. Kapp- oder Doppelnähte) können modellspezifisch oder nach Eignung der textilen Bezugsmaterialien entfallen.

Bei Lederbezügen und beim Stoff 13-BISON kann die Nahtausführung gewählt werden.

Es stehen zwei Varianten zur Auswahl:

- Kappnaht
- Doppelnäht

von links nach rechts:



KONTRASTFADEN

Die Fertigung erfolgt entweder **mit Kontrastfaden** oder mit einem farblich zum Bezug passenden **Faden (Ton-in-Ton)**.

KONTRASTFADEN

Bei Lederbezügen und beim Stoff 13-BISON muss explizit **eine Kontrastfadenfarbe** gewählt werden.

Eine Kontrastfadenverarbeitung bei Stoff- und Mikrofaserbezügen ist leider nicht möglich (**Ausnahme 13-BISON**).

FADEN TON-IN-TON

Das Modell wird mit einem zum Bezug passenden Faden (Ton-in-Ton) gefertigt.



TISCH

Der **Zwischentisch rechteckig, aufklappbar KA2** wird in folgender Ausführung geliefert:



Wildeiche massiv sägerauh / Farbe geräuchert

Höhe Korpus: 30 cm
Höhe Korpus eingehängt: 40 cm

MASS- UND BEDARFSANGABEN

Alle angegebenen Werte sind Zirkaangaben: Maße in Zentimeter, Stoffbedarf in Laufmeter, Lederbedarf in Quadratmeter.

BEZUGSMATERIALIEN

Angaben zu den spezifischen Eigenschaften einzelner Qualitäten unserer Bezugskollektion finden Sie auf den Musteretiketten.

BESTELLCHECKLISTE

Bitte achten Sie bei Bestellung besonders auf folgende Punkte bzw. vollständige Angabe von:

- **Zusammenstellung** (Achtung: LIVING PLUS 1, 2, 3 und 4 sind nicht miteinander kombinierbar!)
- **Armteilvariante**; bei **Armteil 2 zusätzlich Holzausführung**
- **bei Liegen: Artikel entsprechend Armteillbreite wählen**
- **Bezugsmaterial**
- bei Lederbezügen Fertigung **mit oder ohne Kontrastfaden**
- bei Fertigung mit Kontrastfaden **Kontrastfadenfarbe**
- bei Lederbezügen **Nahtvariante**
- **Ausführung Sitzvariante**
- **Ausführung Metallkufe** (bei Armlehne 2 nicht wählbar)

LIVING PLUS

ELEMENTE MIT SITZVERSTELLUNG Die jeweiligen Maßangaben zu den unterschiedlichen Rückenvarianten von LIVING PLUS 1, 2, 3 und 4 sind in der Produktinformation dargestellt.

Die abgebildeten Pictogramme entsprechen LIVING PLUS 1 und 2 und sind exemplarisch mit einer Armteillbreite von 29 cm gezeichnet. Es ist immer der größtmögliche Stoff- bzw. Lederverbrauch angegeben.

	ANBAUELEMENTE				ZWISCHENELEMENTE			
	Element maxi AT li/re	Element groß AT li/re	Element mittel AT li/re	Element klein AT li/re	Element maxi ohne AT	Element groß ohne AT	Element mittel ohne AT	Element klein ohne AT
	F1LM 	TLM 	NLM 	SLM 	F1M 	TM 	NM 	SM
	F1RM 	TRM 	NRM 	SRM 				

B					107	92	77	62
B	Armteil 1 3	121	106	91	76			
B	Armteil 2	125	110	95	80			
B	Armteil 4 5	135	120	105	90			

Stoffbedarf	8,20	7,40	6,50	5,80	6,40	5,60	4,70	4,00
Weißpolster								
10								
13								
16								
20								
25								
30								
45								

Lederbedarf	14,80	13,30	12,00	10,80	11,80	10,30	9,00	7,80
Weißpolster								
X								
A								
B								
C								
D								
E								
F								
G								

STOFF

LEDER

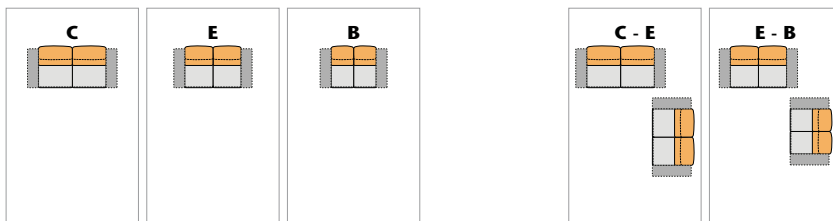
LIVING PLUS

ELEMENTE OHNE SITZVERSTELLUNG Die jeweiligen Maßangaben zu den unterschiedlichen Rückenvarianten von LIVING PLUS 1, 2, 3 und 4 sind in der Produktinformation dargestellt.

Die abgebildeten Pictogramme entsprechen LIVING PLUS 1 und 2 und sind exemplarisch mit einer Armteillbreite von 29 cm gezeichnet. Es ist immer der größtmögliche Stoff- bzw. Lederverbrauch angegeben.

| EINZELSOFAS

Sofa 3 Sofa 2 ½ Sofa 2



B	Armteil 1 3	210	180	150
B	Armteil 2	218	188	158
B	Armteil 4 5	238	208	178

STOFF	Stoffbedarf	11,60	10,30	9,10
	Weißpolster			
	10			
	13			
	16			
	20			
	25			
	30			
45				

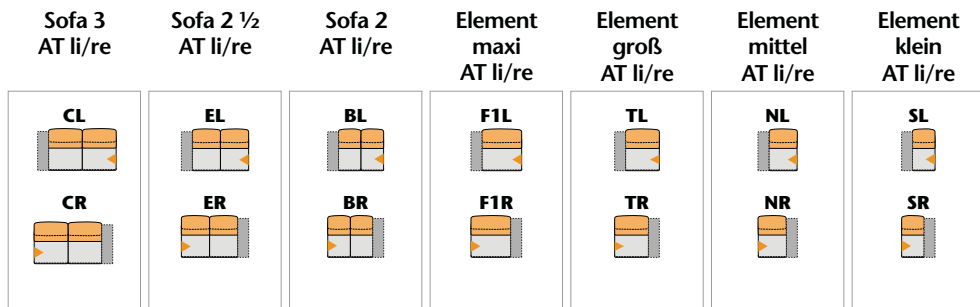
LEDER	Lederbedarf	22,90	20,20	18,10
	Weißpolster			
	X			
	A			
	B			
	C			
	D			
	E			
	F			
G				

LIVING PLUS

ELEMENTE OHNE SITZVERSTELLUNG Die jeweiligen Maßangaben zu den unterschiedlichen Rückenvarianten von LIVING PLUS 1, 2, 3 und 4 sind in der Produktinformation dargestellt.

Die abgebildeten Pictogramme entsprechen LIVING PLUS 1 und 2 und sind exemplarisch mit einer Armteillbreite von 29 cm gezeichnet. Es ist immer der größtmögliche Stoff- bzw. Lederverbrauch angegeben.

| ANBAUELEMENTE



B Armteil 1 3	196	166	136	121	106	91	76
B Armteil 2	200	170	140	125	110	95	80
B Armteil 4 5	210	180	150	135	120	105	90

Stoffbedarf	10,30	9,00	7,80	8,10	7,20	6,40	5,70
Weißpolster							
10							
13							
16							
20							
25							
30							
45							

STOFF

Lederbedarf	20,10	17,40	15,30	13,40	12,10	11,10	9,90
Weißpolster							
X							
A							
B							
C							
D							
E							
F							
G							

LEDER

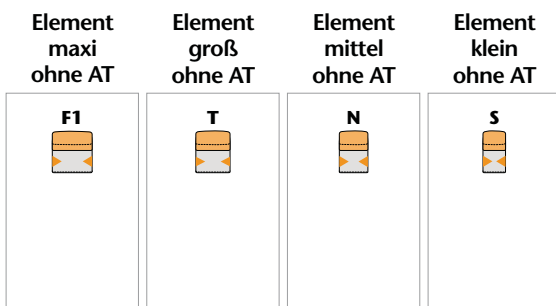
LIVING PLUS

ELEMENTE OHNE SITZVERSTELLUNG Die jeweiligen Maßangaben zu den unterschiedlichen Rückenvarianten von LIVING PLUS 1, 2, 3 und 4 sind in der Produktinformation dargestellt.

Die abgebildeten Pictogramme entsprechen LIVING PLUS 1 und 2.

Es ist immer der größtmögliche Stoff- bzw. Lederverbrauch angegeben.

| ZWISCHENELEMENTE



B	107	92	77	62
----------	-----	----	----	----

STOFF	Stoffbedarf	6,30	5,40	4,60	3,90
	Weißpolster				
	10				
	13				
	16				
	20				
	25				
	30				
	45				

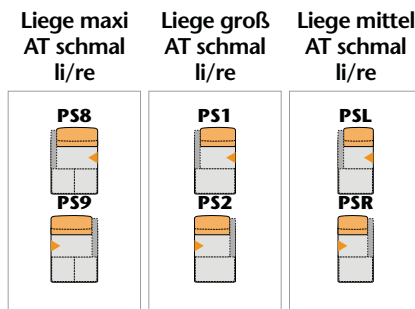
LEDER	Lederbedarf	10,40	9,10	8,10	6,90
	Weißpolster				
	X				
	A				
	B				
	C				
	D				
	E				
	F				
G					

LIVING PLUS

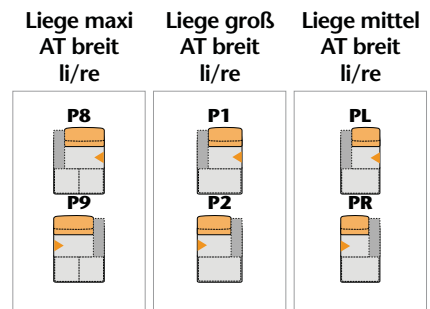
ELEMENTE OHNE SITZVERSTELLUNG Die jeweiligen Maßangaben zu den unterschiedlichen Rückenvarianten von LIVING PLUS 1, 2, 3 und 4 sind in der Produktinformation dargestellt.

Die abgebildeten Pictogramme entsprechen LIVING PLUS 1 und 2. Die Armteile sind bei Liegen für schmale Armteile mit 15 cm und bei Liegen mit breiten Armteilen mit 29 cm gezeichnet. Es ist immer der größtmögliche Stoff- bzw. Lederverbrauch angegeben.

| LIEGEN FÜR SCHMALE ARMTEILE 1-3



| LIEGEN FÜR BREITE ARMTEILE 4-5



B Armteil 1 3	121	106	91			
B Armteil 2	125	110	95			
B Armteil 4 5				135	120	105

Stoffbedarf	8,50	7,90	7,20	8,50	7,90	7,20
Weißpolster						
10						
13						
16						
20						
25						
30						
45						

STOFF

Lederbedarf	15,40	14,10	12,90	15,60	14,20	13,10
Weißpolster						
X						
A						
B						
C						
D						
E						
F						
G						

LEDER

LIVING PLUS

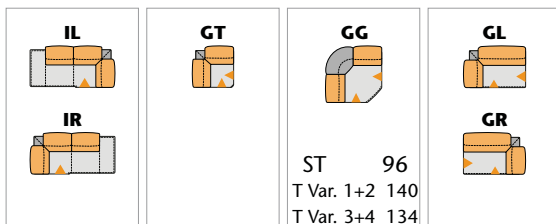
ELEMENTE OHNE SITZVERSTELLUNG Die jeweiligen Maßangaben zu den unterschiedlichen Rückenvarianten von LIVING PLUS 1, 2, 3 und 4 sind in der Produktinformation dargestellt.

Die abgebildeten Pictogramme entsprechen LIVING PLUS 1 und 2.

Es ist immer der größtmögliche Stoff- bzw. Lederverbrauch angegeben.

| ANBAUECKEN

Anbaueck Hocker li/re Spitzecke Rundecke Ecke asymm. li/re



B	Living Plus 1 und 2	226	110	140	166
B	Living Plus 3 und 4	220	104	134	160

STOFF	Stoffbedarf
	Weißpolster
	10
	13
	16
	20
25	
30	
45	

LEDER	Lederbedarf
	Weißpolster
	X
	A
	B
	C
	D
	E
F	
G	

LIVING PLUS

| HOCKER UND TISCH

| DEKOKISSEN

Hockerbank		Jumbohocker		Zwischentisch rechteckig aufklappbar		Flutterkissen groß		Flutterkissen klein		Nierenkissen		Nierenkissen		Nierenkissen	
HB		HX		KA2		Y24		Y23		Y25		Y16		Y8	
H	45	H	45	H	40	T	72	T	52	T	32	T	23	T	23
T	62	T	62	T	96										
121		91		30		72		52		100		68		55	

B

Stoffbedarf	2,10	1,70	1,70	0,60	1,10	0,90	0,70
Weißpolster							
10							
13							
16							
20							
25							
30							
45							

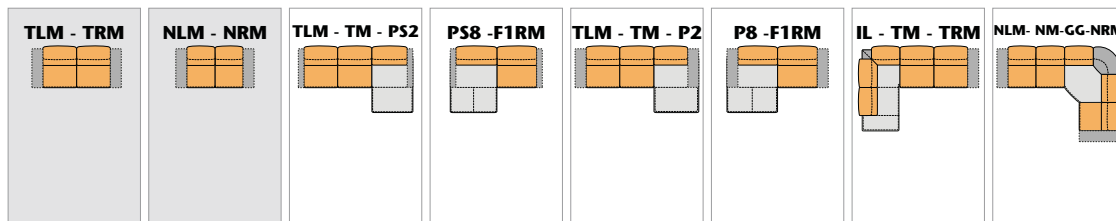
STOFF

Lederbedarf	3,70	3,00	2,00	1,10	1,60	0,90	0,80
Weißpolster							
X							
A							
B							
C							
D							
E							
F							
G							

LEDER

LIVING PLUS

| KOMBINATIONSVORSCHLÄGE LIVING PLUS 1 + 2

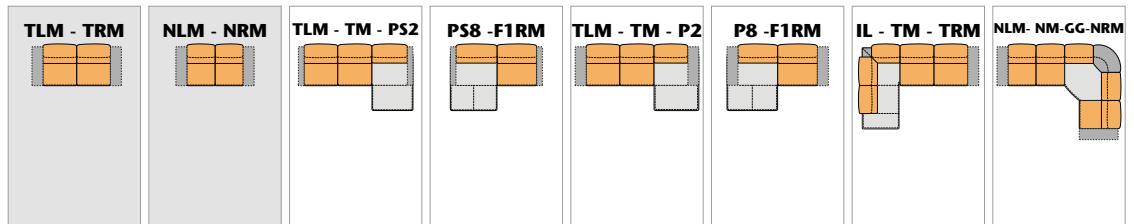


B	Armteil 1 3	212 x 110	182 x 110	304 x 177	177 x 242			226 x 308	308 x 231
B	Armteil 2	220 x 110	190 x 110	312 x 177	177 x 250			226 x 312	312 x 235
B	Armteil 4 5	240 x 110	210 x 110			332 x 177	177 x 270	226 x 322	322 x 245

STOFF	Stoffbedarf
	Weißpolster
	10
	13
	16
	20
	25
	30
45	

LEDER	Lederbedarf
	Weißpolster
	X
	A
	B
	C
	D
	E
F	
G	

| KOMBINATIONSVORSCHLÄGE LIVING PLUS 3 + 4



B	Armteil 1 3	212 x 104	182 x 104	304 x 169	169 x 242			220 x 302	302 x 225
B	Armteil 2	220 x 104	190 x 104	312 x 169	169 x 250			220 x 306	306 x 229
B	Armteil 4 5	240 x 104	220 x 104			332 x 169	169 x 270	220 x 316	316 x 239

Stoffbedarf	
Weißpolster	
10	
13	
16	
20	
25	
30	
45	

STOFF

Lederbedarf	
Weißpolster	
X	
A	
B	
C	
D	
E	
F	
G	

LEDER