

# Möbel LETZ

*Finden und Wohlfühlen*



## Typenplan

CT 90 von Hülsta - Couchtisch seidengrau/ Kernnussbaum

### **Wichtiger Hinweis für Sie**

Etwaige Hinweise des Herstellers in dieser Produktinformation, die sich auf die Gewährleistung beziehen, haben für Sie keinerlei Bindungswirkung und können von Ihnen ignoriert werden. Ihre gesetzlichen Gewährleistungsrechte als Verbraucher uns gegenüber, als Ihrem Verkäufer, werden dadurch in keiner Weise berührt oder eingeschränkt. Sie können sich wegen aller Mängel jederzeit an uns wenden. Darüber hinaus gehende Herstellergarantien bleiben natürlich unberührt.

Möbel Letz GmbH  
Am Gewerbepark 11  
06895 Zahna-Elster

Tel.: 035383 - 6018 50

Fax.: 035383 - 6018 17

# COUCH- TISCHE





# CT 250

Mit dem **CT 250** kommen richtige Designerstücke in Ihr Wohnzimmer. Erleben Sie einen Glas-Couchtisch, der mit zwei Tischplatten charmant für jede Menge Ablagefläche sorgt. Sein filigranes Gestell in glänzendem Chrom oder mit Metallpulverbeschichtung ummantelt die Platten elegant. Kombinieren Sie dazu den CT 250 Beistelltisch, der als passendes, höheres Pendant zum Couchtisch auftritt. Sein ausdrucksstarkes Gestell greift im Fußteil die runde Design-Form der Glasplatte wieder auf und betont sie nochmals.



## Ausführungsübersicht

Ausführungs-Nr.	Ausführungen obere Tischplatte	Preisgruppe
1058	Lack reinweiß	I
0299	Lack weiß	I
1685	Lack grau	I
2208	Lack seidengrau	I
1260	Natureiche	II
1529	Kernnussbaum	II
0986	Optiwhite-Klarglas	II
0954	getöntes Glas	II
2369	Keramik zaha stone	III
2370	Keramik storm nero	III
2268	Keramik calacatta	III
<b>NEU</b> 2483	Keramik grigia	III
<b>NEU</b> 2484	Keramik shilin slate	III
<b>NEU</b> 2485	Keramik umbra marron	III
2270	Keramik pulpis	III

Ausführungs-Nr.	Ausführungen untere Tischplatte
0986	Optiwhite-Klarglas
0954	getöntes Glas

Ausführungs-Nr.	Ausführungen Metallgestell	Preisgruppe
1058	Lack reinweiß	I
0299	Lack weiß	I
1685	Lack grau	I
2208	Lack seidengrau	I
2332	Strukturlack quarz	I
2333	Strukturlack anthrazit	I
2220	Chrom glänzend	II

## Couchtische / Beistelltisch CT 250

<b>Couchtische CT 250</b> 41,0 cm hoch; Ø 100 bzw. 120 cm  Obere Platte aus Holz (lackiert oder furniert), Glas oder Keramik, untere Platte aus Glas, Gestell aus lackiertem Metall oder in Chrom glänzend	 Ø 100 cm		 Ø 120 cm		
		Tischgestell in Preisgruppe I	Tischgestell in Preisgruppe II	Tischgestell in Preisgruppe I	Tischgestell in Preisgruppe II
	<b>Preisgr.</b>	<b>1050</b>	<b>1050</b>	<b>1250</b>	<b>1250</b>
	-	-	-	-	
	-	-	-	-	
	-	-	-	-	
<b>Beistelltisch CT 250</b> 48,0 cm hoch; Ø 60 cm  Tischplatte aus Holz (lackiert oder furniert), Glas oder Keramik, Gestell aus lackiertem Metall oder in Chrom glänzend	 Ø 60 cm				
		Tischgestell in Preisgruppe I		Tischgestell in Preisgruppe II	
	<b>Preisgr.</b>	<b>650</b>		<b>650</b>	
	-		-		
	-		-		
	-		-		

# CT 240

Sanfte Rundungen treffen auf klare Kanten - der Couchtisch **CT 240** vereint beide Formen gekonnt. Die viereckige Tischplatte und ihr Pendant aus Glas werden von einem Gestell getragen, das mit einem ausdrucksstarken Bogen auf sich aufmerksam macht. Bündig fließt es bis in die Abdeckplatte und präsentiert sie elegant. Die untere Platte aus Glas lässt unauffälligen Stauraum zu und rundet das Design ab. Für eine überraschende und individuelle Note sorgt die Schwenkschublade, die auf Wunsch gleich dabei ist.

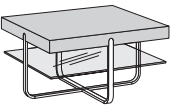
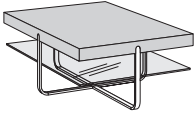
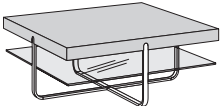
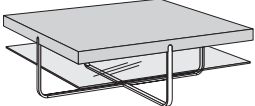
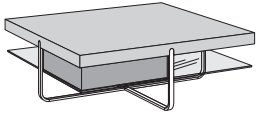


## Ausführungsübersicht

Ausführungs-Nr.	Ausführungen obere Tischplatte	Preisgruppe
<b>1058</b>	Lack reinweiß	I
<b>0299</b>	Lack weiß	I
<b>1685</b>	Lack grau	I
<b>2208</b>	Lack seidengrau	I
<b>1260</b>	Natureiche	II
<b>1529</b>	Kernussbaum	III
Ausführungs-Nr.	Ausführungen untere Tischplatte	
<b>0986</b>	Optiwhite-Klarglas	
<b>0954</b>	getöntes Glas	
Ausführungs-Nr.	Ausführungen Metallgestell	Preisgruppe
<b>1058</b>	Lack reinweiß	I
<b>0299</b>	Lack weiß	I
<b>1685</b>	Lack grau	I
<b>2208</b>	Lack seidengrau	I
<b>2332</b>	Strukturlack quarz	I
<b>2333</b>	Strukturlack anthrazit	I
<b>2220</b>	Chrom glänzend	II

**Drehlade** ausschließlich in Strukturlack anthrazit (Ausführungs-Nr. 2333) lieferbar.

## Couchtische CT 240

<p><b>Couchtische CT 240</b> 41,0 cm hoch; wahlweise mit Drehlade</p> <p>Obere Platte aus Holz (lackiert oder furniert), untere Platte aus Glas, Gestell aus lackiertem Metall oder in Chrom glänzend</p>	 75 x 75 cm		 75 x 120 cm	
	Tischgestell in Preisgruppe I	Tischgestell in Preisgruppe II	Tischgestell in Preisgruppe I	Tischgestell in Preisgruppe II
	<b>7540</b>	<b>7540</b>	<b>7541</b>	<b>7541</b>
	Preisgr. I II III	- - -	- - -	- - -
	 100 x 100 cm		 120 x 120 cm	
Tischgestell in Preisgruppe I	Tischgestell in Preisgruppe II	Tischgestell in Preisgruppe I	Tischgestell in Preisgruppe II	
<b>1040</b>	<b>1040</b>	<b>1240</b>	<b>1240</b>	
Preisgr. I II III	- - -	- - -	- - -	
<p><b>Drehlade für Couchtische</b></p> <p>Die Couchtische können gegen Aufpreis wahlweise mit einer Drehlade ausgestattet werden.</p> <p>Drehlade ausschließlich in Strukturlack anthrazit lieferbar.</p> <p>Max. Belastung der Drehlade: 7 kg</p>	 für Couchtisch 75 x 75 cm und 75 x 120 cm		für Couchtisch 100 x 100 cm	
	<b>75</b>		<b>100</b>	
	-		-	

# CT 230

Ein Couchtisch wie ein klares Statement: Der **CT 230** überzeugt mit geradlinigem Design und selbstbewusstem Auftreten – und das in gleich mehreren Größen und Ausführungen. Herausragende Kombinationen mit einer Tischplatte aus Holz, Lack oder Keramik, einer zusätzlichen Ablageplatte aus Glas und einem Gestell mit edler Metallpulverbeschichtung sind möglich. Weiteren Stauraum bietet die großzügige Schublade, die sich optional zurückhaltend in das Tischgestell einfügt.



## Ausführungsübersicht

Ausführungs-Nr.	Ausführungen obere Tischplatte / obere seitliche Blende bei Keramikausführungen	Preisgruppe
1058	Lack reinweiß	I
0299	Lack weiß	I
1685	Lack grau	I
2208	Lack seidengrau	I
1260	Natureiche	II
1529	Kernussbaum	III
2369	Keramik zaha stone / Lack hellgrau	IV
2370	Keramik storm nero / Lack grau	IV
2268	Keramik calacatta / Lack reinweiß	IV
<b>NEU</b> 2483	Keramik grigia / Lack hellgrau	IV
<b>NEU</b> 2484	Keramik shilin slate / Lack hellbraun	IV
<b>NEU</b> 2485	Keramik umbra marron / Lack grau	IV
2270	Keramik pulpis / Lack hellbraun	IV

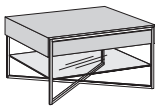
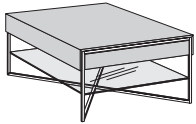
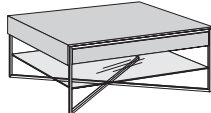
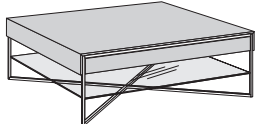
Ausführungs-Nr.	Ausführungen untere Tischplatte
0986	Optiwhite-Klarglas
0954	getöntes Glas

Ausführungs-Nr.	Ausführungen Metallgestell	Preisgruppe
1058	Lack reinweiß	I
0299	Lack weiß	I
1685	Lack grau	I
2208	Lack seidengrau	I
2332	Strukturlack quarz	I
2333	Strukturlack anthrazit	I
2220	Chrom glänzend	II

**Obere seitliche Blende** grundsätzlich in der gleichen Ausführung wie die obere Tischplatte; Ausnahme: bei Keramikausführungen ist die obere seitliche Blende matt lackiert (siehe oben).

## Couchtische CT 230

<b>Couchtische CT 230</b> 41,0 cm hoch; wahlweise mit Schublade  Obere Platte aus Holz (lackiert oder furniert) oder Keramik, untere Platte aus Glas, Gestell aus lackiertem Metall oder in Chrom glänzend	 75 x 75 cm		 75 x 120 cm		
		Tischgestell in Preisgruppe I	Tischgestell in Preisgruppe II	Tischgestell in Preisgruppe I	Tischgestell in Preisgruppe II
	<b>Preisgr.</b>	<b>7530</b>	<b>7530</b>	<b>7531</b>	<b>7531</b>
	I II III IV	- - - -	- - - -	- - - -	- - - -
<b>Schublade für Couchtische</b>  Die Couchtische können gegen Aufpreis wahlweise mit einer Schublade ausgestattet werden. In diesem Fall wird eine obere, seitliche Blende durch eine Schublade ersetzt.  Max. Anzahl an Schubladen: 1 Schublade (bei der Abmessung 75 x 75 cm) bzw. 2 Schubladen (bei allen anderen Abmessungen)	 100 x 100 cm		 120 x 120 cm		
		Tischgestell in Preisgruppe I	Tischgestell in Preisgruppe II	Tischgestell in Preisgruppe I	Tischgestell in Preisgruppe II
	<b>Preisgr.</b>	<b>1030</b>	<b>1030</b>	<b>1230</b>	<b>1230</b>
	I II III IV	- - - -	- - - -	- - - -	- - - -
	für Couchtisch 75 x 75 und 75 x 120 cm		für Couchtisch 100 x 100 cm		
	<b>75</b>	<b>100</b>	<b>120</b>		
	-	-	-		

# CT 220

Die schrägen Fräsungen des **CT 220** verursachen eine dynamisch wirkende Gesamtoptik. Die massiven Hölzer Natureiche und Nussbaum unterstreichen die Natürlichkeit und arbeiten die Eleganz heraus. Starke Akzente in Strukturlack-anthrazit bieten dazu einen hervorragenden Kontrast.

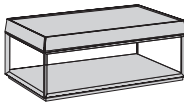
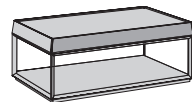


## Ausführungsübersicht

Ausführungs-Nr.	Ausführungen untere Tischplatte / Ausführungen obere Tischplatte	Preisgruppe
2442	Natureiche massiv Roheffekt / Natureiche Roheffekt	I
1873	Nussbaum massiv / Kernnussbaum	II

**Obere Tischplatte** ist auch in Strukturlack anthrazit (Ausführungs-Nr. 2333) lieferbar. Bitte deutlich im Auftrag angeben!

## Couchtische CT 220

<p><b>Couchtische CT 220</b> 40,7 cm hoch; wahlweise mit Schublade</p> <p>Tischgestell aus Metall, pulverbeschichtet anthrazit</p>	 <p>105,6 x 70,4 cm</p>	<p><b>1020</b></p> <p>-</p> <p>-</p>
<p><b>Schublade für Couchtische</b></p> <p>Die Couchtische können gegen Aufpreis wahlweise mit einer Schublade ausgestattet werden.</p>		<p><b>105</b></p> <p>-</p>

# CT 210

Sanfte Rundungen zeichnen das klassische und doch extravagante Design vom Couchtisch CT 210 aus: Die massive Tischplatte verjüngt sich zur Kante hin, statt harter Winkel erwarten Sie hier weiche Übergänge, optisch wie haptisch. Der CT 210 fügt sich in jedes Heim harmonisch ein: massiv in der Qualität und elegant in der Materialität, zeitlos in der Form und überzeugend in der Funktionalität.



## Ausführungsübersicht

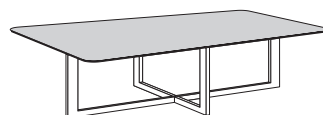
Ausführungs-Nr.	Ausführungen Tischplatte
<b>2390</b>	Eiche natura massiv
<b>2389</b>	Eiche anthrazit massiv
Ausführungs-Nr.	Ausführungen Tischgestell
<b>2374</b>	Metall pulverbeschichtet anthrazit
<b>2375</b>	Metall pulverbeschichtet quarz

## Couchtische CT 210

**Couchtische und Beistelltisch CT 210**  
26,3; 36,5 oder 46,8 cm hoch

Obere Platte aus Massivholz,  
Gestell aus pulverbeschichtetem Metall

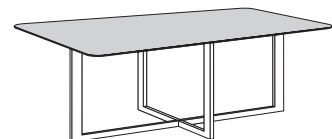
26,3 cm hoch



103,2 x 64,2 cm

**944**

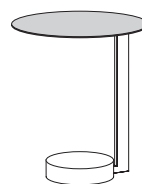
36,5 cm hoch



103,2 x 64,2 cm

**945**

46,8 cm hoch



Ø 40 cm

**946**

# CT 200

Wer klare Linien und sanfte Rundungen liebt, findet in den Tischen von CT 200 perfekte Begleiter. Sie nehmen die organische Linienführung der elliptischen Elemente von NAVIS auf, machen aber auch solo oder untereinander kombiniert mindestens eine elegante Figur. Die Bögen der Couchtische aus Metall, Glas und Keramik öffnen den Raum vor dem Sofa optisch, statt ihn zu schließen.



## Ausführungsübersicht

Ausführungs-Nr.	Ausführungen Tischplatte	Preisgruppe
1260	Natureiche	I
1529	Kernnussbaum	I
2369	Keramik zaha stone	II
2370	Keramik storm nero	II
2268	Keramik calacatta	II
NEU 2483	Keramik grigia	II
NEU 2484	Keramik shilin slate	II
NEU 2485	Keramik umbra marron	II
2270	Keramik pulpis	II
Ausführungs-Nr.	Ausführungen Tischgestell	
2251	Pulverbeschichtet reinweiß	
2374	Pulverbeschichtet anthrazit	

## Couchtische CT 200

<b>Couchtische CT 200</b> 35,0; 42,0 oder 49,0 cm hoch  Obere Platte aus Holz oder Keramik, Gestell bzw. Säule aus pulverbeschichtetem Metall	35,0 cm hoch	
	108,7 x 100 cm	
<b>Preisgr.</b>	<b>911</b>	
I	-	
II	-	
	42,0 cm hoch	49,0 cm hoch
	Ø 43 cm	Ø 43 cm
	<b>944</b>	<b>945</b>
<b>Preisgr.</b>		
I	-	-
II	-	-



# CT 180

Der Couchtisch CT 180 in den Abmessungen 111 x 47,6 cm und 111 x 111 cm bietet eine oder zwei Schubladen, die in die entgegengesetzte Richtung zu öffnen sind.

## Ausführungsübersicht

Ausführungs-Nr.	Korpus und Front	Preisgruppe
1058	Lack reinweiß	I
2208	Lack seidengrau	I
2146	Balkeneiche	II

### Ausführungswechsel:

Beim CT 180 besteht auch die Möglichkeit, Tischplatte, Tischkorpus und Schublade(n) in unterschiedlichen Ausführungen zu bestellen. Kennzeichnen Sie bitte die farblich gewechselten Teile im Auftrag. Bei Ausführungswechsel zwischen verschiedenen Preisgruppen wird grundsätzlich die höhere Preisgruppe berechnet (Ausnahme: Ausführungswechsel der Tischplatte).

Ausführungs-Nr.	Akzent: Tischplatte	
2238	Betongrau	
2475	Bronze	

### Hinweis:


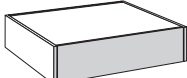
Die Akzentausführungen betongrau und bronze sind ausschließlich für die Tischplatte lieferbar.



## Couchtische CT 180



Tischplatte des Couchtischs wahlweise in den Ausführungen **betongrau** und **bronze** lieferbar (ohne Mehrpreis). Bitte deutlich im Auftrag angeben!

Couchtische CT 180 auf 1,8 cm hohen Sockelverstellern; 28,8 cm hoch	1 Schublade		2 Schubladen	
				
	111 x 47,6 cm		111 x 111 cm	
Preisgr.	151		111	
I	-		-	
II	-		-	

# CT 170

Der Couchtisch CT 170 steht auf Kufen aus Massivholz, in Chrom hochglänzend oder in schwarzem Metall und ist in den Abmessungen 70 x 70 cm und 120 x 70 cm erhältlich. Der CT 170 kann wahlweise mit einer optionalen Schublade ausgestattet werden.



## Ausführungsübersicht

Ausführungs-Nr.	Ausführungen
2495	Esche natura massiv
1288	Natureiche massiv

## Couchtische CT 170

<p><b>Couchtische CT 170</b> 45,0 cm hoch</p> <p>Obere Platte aus Holz, untere Platte aus Klarglas</p> <p>Kufen wahlweise in Holz Ausführung, Chrom hochglänzend oder Metall schwarz; <b>bitte die gewünschte Ausführung deutlich im Auftrag angeben!</b></p> <p>Die Couchtische können gegen Aufpreis wahlweise mit einer Schublade ausgestattet werden (siehe unten)!</p>	 70 x 70 cm		 120 x 70 cm	
	Kufen in Holz Ausführung		Kufen in Chrom hochglänzend oder Metall schwarz	
	<b>771</b>		<b>771</b>	
	-		-	

## Zubehör für Couchtisch: Schublade

<p><b>Schublade</b> mit massiver Schubladenfront</p> <p>Die Couchtische können gegen Aufpreis wahlweise mit einer Schublade ausgestattet werden.</p>	Schublade für 70 cm breiten Couchtisch		Schublade für 120 cm breiten Couchtisch	
	 70		 120	
	-		-	

# CT 160

Der Couchtisch CT 160 in den Abmessungen 80 x 80 cm und 110 x 80 cm bietet drei unterschiedliche Sockellösungen. Die untere Platte ist lackiert, furniert oder aus Naturstamm, der Aufbau besteht aus Glas, wahlweise in einer der vier Glasarten.



## Ausführungsübersicht untere Platte

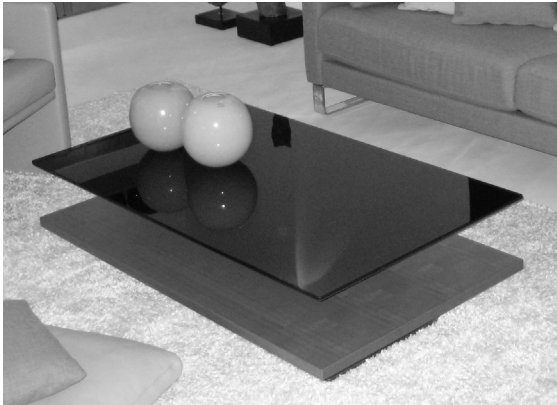
Ausführungs-Nr.	Ausführungen	Preisgruppe
1058	Lack reinweiß	I
0299	Lack weiß	I
1685	Lack grau	I
1260	Natureiche	III
1529	Kernussbaum	III
2229	Eiche Naturstamm	IV
2230	Kernussbaum Naturstamm	IV

## Couchtische CT 160

<b>Couchtische CT 160</b> 26,3 cm hoch (inkl. 1,5 cm hohen Sockelversteller)  Aufbau aus Glas, wahlweise in einer der vier Glasarten, 22,0 cm hoch  Untere Platte lackiert, furniert oder aus Naturstamm	<p>80 x 80 cm</p>				<p>110 x 80 cm</p>			
	Klarglas	getöntes Glas	bronzirtes Glas	Optiwhite-Klarglas	Klarglas	getöntes Glas	bronzirtes Glas	Optiwhite-Klarglas
	<b>8811</b>	<b>8813</b>	<b>8814</b>	<b>8812</b>	<b>1811</b>	<b>1813</b>	<b>1814</b>	<b>1812</b>
Preisgr.	I	III	IV	-	-	-	-	-
<b>Couchtische CT 160</b> 32,7 cm hoch (inkl. 8,0 cm hohen Rollen)  Weitere Beschreibung des Couchtisches CT 160 siehe oben!	<p>80 x 80 cm</p>				<p>110 x 80 cm</p>			
	Klarglas	getöntes Glas	bronzirtes Glas	Optiwhite-Klarglas	Klarglas	getöntes Glas	bronzirtes Glas	Optiwhite-Klarglas
	<b>8821</b>	<b>8823</b>	<b>8824</b>	<b>8822</b>	<b>1821</b>	<b>1823</b>	<b>1824</b>	<b>1822</b>
Preisgr.	I	III	IV	-	-	-	-	-
<b>Couchtische CT 160</b> 35,0 cm hoch (inkl. 10,3 cm hohem Sockel in Chrom hochglänzend)  Weitere Beschreibung des Couchtisches CT 160 siehe oben!	<p>80 x 80 cm</p>				<p>110 x 80 cm</p>			
	Klarglas	getöntes Glas	bronzirtes Glas	Optiwhite-Klarglas	Klarglas	getöntes Glas	bronzirtes Glas	Optiwhite-Klarglas
	<b>8831</b>	<b>8833</b>	<b>8834</b>	<b>8832</b>	<b>1831</b>	<b>1833</b>	<b>1834</b>	<b>1832</b>
Preisgr.	I	III	IV	-	-	-	-	-

# CT 110

Der Couchtisch CT 110 steht auf einer Bodenplatte aus Edelstahl und einem Holzsockel. Die Säule ist aus Metall, anthrazit pulverbeschichtet, während die obere Platte aus hinterlackiertem Glas besteht. Drei Tische sind mittels Handauslöser unter der Glasplatte auch höhenverstellbar. Der CT 110 ist in den Abmessungen 70 x 70 cm, 90 x 90 cm und 120 x 70 cm erhältlich.



## Ausführungsübersicht

Ausführungs-Nr.	Ausführungen
0299	Lack weiß
1260	Natureiche
1529	Kernnussbaum

## Couchtische CT 110

<p><b>Couchtische CT 110</b> 35,0 cm hoch</p> <p>Bodenplatte aus Edelstahl; Sockel und unterer Boden furniert bzw. lackiert; Säule aus Metall anthrazit pulverbeschichtet</p> <p>obere Platte aus hinterlackiertem Glas</p>	 70 x 70 cm			 90 x 90 cm			 120 x 70 cm		
	obere Glasplatte: weiß hinterlackiert	obere Glasplatte: schwarz hinterlackiert	obere Glasplatte: grau hinterlackiert	obere Glasplatte: weiß hinterlackiert	obere Glasplatte: schwarz hinterlackiert	obere Glasplatte: grau hinterlackiert	obere Glasplatte: weiß hinterlackiert	obere Glasplatte: schwarz hinterlackiert	obere Glasplatte: grau hinterlackiert
	<b>07111</b>	<b>07211</b>	<b>07511</b>	<b>09111</b>	<b>09211</b>	<b>09511</b>	<b>02111</b>	<b>02211</b>	<b>02511</b>
<p><b>Couchtische CT 110</b> stufenlos höhenverstellbar von 40-55 cm durch Handauslöser unter oberer Glasplatte</p> <p>Bodenplatte aus Edelstahl; Sockel und unterer Boden furniert bzw. lackiert; Säule aus Metall anthrazit pulverbeschichtet</p> <p>obere Platte aus hinterlackiertem Glas</p>	 70 x 70 cm			 90 x 90 cm			 120 x 70 cm		
	obere Glasplatte: weiß hinterlackiert	obere Glasplatte: schwarz hinterlackiert	obere Glasplatte: grau hinterlackiert	obere Glasplatte: weiß hinterlackiert	obere Glasplatte: schwarz hinterlackiert	obere Glasplatte: grau hinterlackiert	obere Glasplatte: weiß hinterlackiert	obere Glasplatte: schwarz hinterlackiert	obere Glasplatte: grau hinterlackiert
	<b>07121</b>	<b>07221</b>	<b>07521</b>	<b>09121</b>	<b>09221</b>	<b>09521</b>	<b>02121</b>	<b>02221</b>	<b>02521</b>

# CT 90

Der Couchtisch CT 90 ist in vielen verschiedenen Ausführungen und in den Abmessungen 80 x 80 cm und 110 x 110 cm erhältlich. Die obere Glasplatte ist hinterlackiert, die untere Platte ist matt lackiert. Optional ist der CT 90 auch mit einer furnierten Drehlade – wahlweise mit LED-Beleuchtung – in verschiedenen Holzausführungen ausgestattet.



## Ausführungsübersicht untere Platte

Ausführungs-Nr.	Ausführungen
0366	Lack schwarz
0424	Lack weiß
1685	Lack grau
2208	Lack seidengrau

**Bitte beachten:** Bitte geben Sie in der Bestellung unbedingt die Ausführungs-Nr. für die gewünschte Ausführung der unteren Platte an. Falls keine weitere Angabe im Auftrag vermerkt, wird die untere Platte in der gleichen Farbe wie die obere Glasplatte geliefert!

## Couchtische CT 90

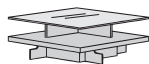
### Couchtische CT 90 ohne Drehlade

32,0 cm hoch

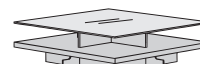
obere Platte aus hinterlackiertem Glas; untere Platte in mattem Lack (siehe Ausführungsübersicht)

auf Sockelrahmen, Chrom hochglänzend

ohne Drehlade



80 x 80 cm



110 x 110 cm

ohne Drehlade	obere Glasplatte hinterlackiert in:				obere Glasplatte hinterlackiert in:			
	schwarz	weiß	grau	seidengrau	schwarz	weiß	grau	seidengrau
	0819	0829	0869	0889	0119	0129	0169	0189
	-	-	-	-	-	-	-	-

**Couchtische CT 90**

**Couchtische CT 90 mit 1 Drehlade**  
32,0 cm hoch

Weitere Beschreibung des Couchtisches CT 90 siehe  
Vorseite!

Drehlade furniert  
Max. Belastung der Drehlade: 7 kg

**mit 1 Drehlade**



80 x 80 cm



110 x 110 cm

mit 1 Drehlade in:	obere Glasplatte hinterlackiert in:				obere Glasplatte hinterlackiert in:			
	schwarz	weiß	grau	seidengrau	schwarz	weiß	grau	seidengrau
Natureiche	<b>08194</b> -	<b>08294</b> -	<b>08694</b> -	<b>08894</b> -	<b>01194</b> -	<b>01294</b> -	<b>01694</b> -	<b>01894</b> -
Kernussbaum	<b>08195</b> -	<b>08295</b> -	<b>08695</b> -	<b>08895</b> -	<b>01195</b> -	<b>01295</b> -	<b>01695</b> -	<b>01895</b> -

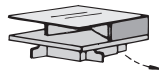
**Couchtische CT 90 mit 1 Drehlade inkl. LED-Beleuchtung**  
32,0 cm hoch

Weitere Beschreibung des Couchtisches CT 90 siehe  
Vorseite!

LED-Beleuchtung, 7,5 V, 1,0 W durch beiliegende, handelsüblichen Batterien AAA 1,5 V (Akku nicht möglich);  
mit automatischer Ein-/Ausschaltung, wenn die Drehlade herausgeschwenkt wird.

Leuchte < 60 lm

**mit 1 Drehlade inkl. LED-Beleuchtung**



80 x 80 cm



110 x 110 cm

mit 1 Drehlade in:	obere Glasplatte hinterlackiert in:				obere Glasplatte hinterlackiert in:			
	schwarz	weiß	grau	seidengrau	schwarz	weiß	grau	seidengrau
Natureiche	<b>18194</b> -	<b>18294</b> -	<b>18694</b> -	<b>18894</b> -	<b>11194</b> -	<b>11294</b> -	<b>11694</b> -	<b>11894</b> -
Kernussbaum	<b>18195</b> -	<b>18295</b> -	<b>18695</b> -	<b>18895</b> -	<b>11195</b> -	<b>11295</b> -	<b>11695</b> -	<b>11895</b> -

# CT 10

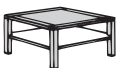








Der Couchtisch CT 10 ist ein moderner Klassiker auf hellbronzefarbenen Sockelfüßen. Für das Gestell sowie für die obere und untere Platte steht eine Vielzahl an Ausführungen und Abmessungen zur Auswahl.



## Ausführungsübersicht

Ausführungs-Nr.	Ausführungen	Preisgruppe
0299	Lack weiß	I
1058	Lack reinweiß	I
1260	Natureiche	I
1529	Kernussbaum	III

## Couchtische CT 10

<b>Couchtische CT 10</b> 45,0 cm hoch  obere Platte wahlweise lackiert, furniert, aus Klarglas, satiniertem Glas, getöntem Glas oder hinterlackiertem Glas  untere Platte lackiert bzw. furniert  auf hellbronzefarbenen Sockelfüßen	 70 x 70 cm			 90 x 90 cm			 120 x 70 cm					
	mit Holzplatte			mit Holzplatte			mit Holzplatte					
	<b>0711</b>			<b>0911</b>			<b>01211</b>					
<b>Preisgr.</b>	I			-			-			-		
 70 x 70 cm			 90 x 90 cm			 120 x 70 cm						
	mit hinterlackierter Glasplatte, weiß	mit hinterlackierter Glasplatte, sand	mit hinterlackierter Glasplatte, grau	mit hinterlackierter Glasplatte, reinweiß	mit hinterlackierter Glasplatte, weiß	mit hinterlackierter Glasplatte, sand	mit hinterlackierter Glasplatte, grau	mit hinterlackierter Glasplatte, reinweiß	mit hinterlackierter Glasplatte, weiß	mit hinterlackierter Glasplatte, sand	mit hinterlackierter Glasplatte, grau	mit hinterlackierter Glasplatte, reinweiß
<b>Preisgr.</b>	<b>07119</b>	<b>07118</b>	<b>07117</b>	<b>07116</b>	<b>09119</b>	<b>09118</b>	<b>09117</b>	<b>09116</b>	<b>012119</b>	<b>012118</b>	<b>012117</b>	<b>012116</b>
I	-	-	-	-	-	-	-	-	-	-	-	-
III	-	-	-	-	-	-	-	-	-	-	-	-
 70 x 70 cm			 90 x 90 cm			 120 x 70 cm						
	mit Klarglasplatte	mit satiniertem Glasplatte	mit getönter Glasplatte	mit Klarglasplatte	mit satiniertem Glasplatte	mit getönter Glasplatte	mit Klarglasplatte	mit satiniertem Glasplatte	mit getönter Glasplatte	mit Klarglasplatte	mit satiniertem Glasplatte	mit getönter Glasplatte
<b>Preisgr.</b>	<b>076</b>	<b>077</b>	<b>078</b>	<b>096</b>	<b>097</b>	<b>098</b>	<b>0126</b>	<b>0127</b>	<b>0128</b>			
I	-	-	-	-	-	-	-	-	-	-	-	-
III	-	-	-	-	-	-	-	-	-	-	-	-

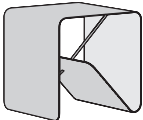

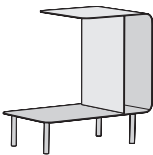
## Beistelltische BT01



### Ausführungsübersicht

Ausführungs-Nr.	Ausführungen
<b>2336 0038</b>	Lack quarz Lack anthrazit

## Beistelltische BT01

<b>Beistelltische BT01</b> Beistelltische aus lackiertem Metall				
	Höhe x Breite x Tiefe		Höhe x Breite x Tiefe	
	42,5 x 42,5 x 40		50 x 43,5 x 41	
	Lack quarz <b>501</b>	Lack anthrazit <b>502</b>	Lack quarz <b>511</b>	Lack anthrazit <b>512</b>
	-	-	-	-
				
	Höhe x Breite x Tiefe			
	52,1 x 51,5 x 32			
	Lack quarz <b>521</b>	Lack anthrazit <b>522</b>		
	-	-		



**hülsta COUCHTISCHE**

Stand: D 1. 2024

