

Möbel LETZ

Finden und Wohlfühlen



Typenplan

Kashmir von Forte - Kleiderschrank im Landhausstil - Pinia weiß

Wichtiger Hinweis für Sie

Etwaige Hinweise des Herstellers in dieser Produktinformation, die sich auf die Gewährleistung beziehen, haben für Sie keinerlei Bindungswirkung und können von Ihnen ignoriert werden. Ihre gesetzlichen Gewährleistungsrechte als Verbraucher uns gegenüber, als Ihrem Verkäufer, werden dadurch in keiner Weise berührt oder eingeschränkt. Sie können sich wegen aller Mängel jederzeit an uns wenden. Darüber hinaus gehende Herstellergarantien bleiben natürlich unberührt. Dieser Artikel wird hergestellt von Fabryki Mebli, ul. Biala 1, 07-300 Ostrow Mazowiecka, Polen

Möbel Letz GmbH
Am Gewerbepark 11
06895 Zahna-Elster

Tel.: 035383 - 6018 50

Fax.: 035383 - 6018 17


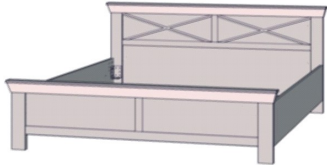



Kashmir Schlafzimmer

Bei allen Dekoren handelt es sich um Nachbildungen mit Folien – oder Melaminbeschichtung (modellabhängig).
Alle Artikel werden kartonverpackt und zerlegt zur Selbstmontage geliefert.

Dekor: **D43** Korpus Pinia Weiss kombiniert mit Pinia Weiss MDF / Front Pinia Weiss kombiniert mit Pinia Weiss MDF

Schubkästen auf Metalllaufleisten
Metallscharniere
Metallgriffe

			 <small>F ** concerns a light source</small>
	Nako Set mit je 2 Schubkästen	Bett Liegefläche 180x200	Leseleuchte 2-er Set
Artikel - Nr.	KSMK021ST	KSML181	IZLED18P02-WK02
ca. Masse B/H/T	65,5 / 47,8 / 44,9	191,3(180) / 99,3/ 210,5(200)	

optionale Beleuchtung		IZLED18P02-WK02	
D43	X	X	

Anzahl Colli	1	4	1
Gewicht (kg)	48,4	63,3	1
Paketmasse B/H/T			
Menge pro Palette stehend	12	10	
Menge pro Palette liegend	9	10	450
Volumen	0,107	0,141	0,004

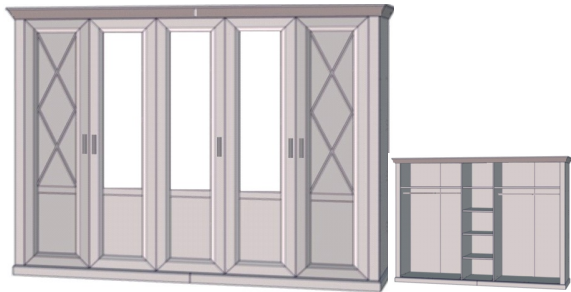




Kashmir Schlafzimmer

Bei allen Dekoren handelt es sich um Nachbildungen mit Folien – oder Melaminbeschichtung (modellabhängig).
Alle Artikel werden kartonverpackt und zerlegt zur Selbstmontage geliefert.

Dekor: **D43** Korpus Pinia Weiss kombiniert mit Pinia Weiss MDF / Front Pinia Weiss kombiniert mit Pinia Weiss MDF

Schubkästen auf Metalllaufleisten
Metallschaniere
Metallgriffe

		Passend zu: KSMS85 	Passend zu: KSMS85 
	Kleiderschrank mit 2 Türen und 3 Spiegeltüren	Einlegeböden 3er Set	Schubkastenblock mit 3 Schubkästen
Artikel - Nr.	KSMS85	KSMD85	TWTK23
ca. Masse B/H/T	268,2/205,8/62,6	103,8 / 55,5 / 2,2	51 / 70,6 / 39,6
D43	X		
A06		X	X
Anzahl Colli	7	1	1
Gewicht (kg)	199,1	25,5	22
Paketmasse B/H/T			
Menge pro Palette stehend	3	30	34
Menge pro Palette liegend	3	30	36
Volumen	0,443	0,046	0,044