

Möbel LETZ

Finden und Wohlfühlen



Typenplan

Zoom K+W Formidable Home Collection - Esszimmer mit Tisch & Bank

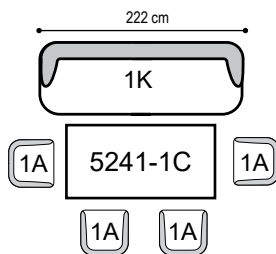
Wichtiger Hinweis für Sie

Etwaige Hinweise des Herstellers in dieser Produktinformation, die sich auf die Gewährleistung beziehen, haben für Sie keinerlei Bindungswirkung und können von Ihnen ignoriert werden. Ihre gesetzlichen Gewährleistungsrechte als Verbraucher uns gegenüber, als Ihrem Verkäufer, werden dadurch in keiner Weise berührt oder eingeschränkt. Sie können sich wegen aller Mängel jederzeit an uns wenden. Darüber hinaus gehende Herstellergarantien bleiben natürlich unberührt. Dieser Artikel wird hergestellt von K+W Polstermöbel, Am Riegel 24, 96268 Mitwitz, Deutschland, info@kwmoebel.de

Möbel Letz GmbH
Am Gewerbepark 11
06895 Zahna-Elster

Tel.: 035383 - 6018 50

Fax.: 035383 - 6018 17



Abbildung

- Bank: 1K Solobank
 Stuhl: 6285-1A 4-Fuß Drehsessel
 Tisch: 5241-1C Tisch fix Wildeiche bianco
 Bezug: Bank: LL Leder Bronco 59
 Stuhl: LL Leder Bronco 59, Stoff 1015-54

Optionen



Modellaufbau

- Gestell: Stabile Gestelle aus Buchen- und Schichtholz
 Sitz: Wellenunterfederung, solider Polyätherschaum
 Rücken: Solider Polyätherschaum
 Fuß: Schemelfuß in Metall schwarz Struktur
 Nahtbild: Keder

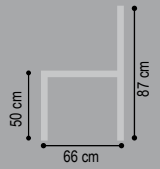
Modellbeschreibung

Solobank in organischer Formensprache und legerer Polsterung. Diese abgerundete Solobank mit prägnantem, aufgelegtem Sitz lädt zum Sitzen und Relaxen ein. Einen schönen Akzent bietet der umlaufende Keder im Sitz und Rücken.

Details



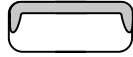
Keder



Breite / Tiefe / Höhe

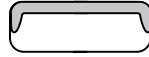
Sitzhöhe: 50 cm, Sitztiefe: 49 cm

Solobänke



199/66/87
Solobank

1I



222/66/87
Solobank

1K

alle Angaben sind ca. Maße B/T/H; Irrtümer vorbehalten

Stoff	Solobank	Solobank								
B/T/H ca.	1I 199/66/87	1K 222/66/87								
Verbrauch	5,29	5,79								
ZUGABE										
05										
06										
07										
08										
09										
10										
12										
22										
Leder *										
Longl. Casay										
Longl. Bronco										
Longl. Cloud										
Longl. Gaucho										
Bison (Nubuk)										

*** BITTE BEACHTEN:** Nur die aufgeführten Leder sind bei diesem Modell lieferbar!

Die Verarbeitung von Zier-, Kapp- oder Doppelnähten können in der Stoff- oder Lederausführung unterschiedlich ausfallen. Es besteht die Möglichkeit, dass bei der Stoffausführung die Nähte entfallen bzw. durch einfache Nähte ersetzt werden.

„Zugabe“ bezieht sich nur auf Stoffe (Verbrauch in lfd. Meter, uni oder unauffällig gemustert mit einer Arbeitsbreite von ca. 140cm), Fremdleider kann nicht verarbeitet werden!

Achtung: Die Piktogramme dienen nur zur Verdeutlichung der Grundform! Abbildung zeigt immer das linke Teil! Alle Maße sind ca.-Angaben. Irrtümer und Änderungen vorbehalten.



Abbildung 1C Tisch fix, Echtholz furnier Wildeiche bianco Wachseffektlack

Tisch fix	Breite x Tiefe x Höhe
1A Tisch fix	140x90x75 cm
1B Tisch fix	160x90x75 cm
1C Tisch fix	180x90x75 cm

Holzausführungen / Material

Untergestell:
Metall schwarz Struktur

Tischplatte:
Echtholz furnier in Wildeiche bianco oder
Wildeiche treibholzfarbig Wachseffektlack

Wachseffektlack:
Eine widerstandsfähige und pflegefreundliche
Oberfläche, bei der ein Nachwachsen nicht
erforderlich ist.

Modellaufbau

Untergestell: Metall
Platte: MDF Echtholz furnier

alle Angaben sind ca. Maße B/T/H; Irrtümer vorbehalten

140x90

5241 1A

Tisch fix
140x90x75 cm

Echtholz furnier in Wildeiche bianco oder
Wildeiche treibholzfarbig Wachseffektlack

160x90

5241 1B

Tisch fix
160x90x75 cm

Echtholz furnier in Wildeiche bianco oder
Wildeiche treibholzfarbig Wachseffektlack

180x90



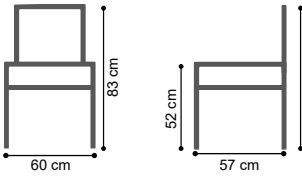
5241 1C

Tisch fix
180x90x75 cm

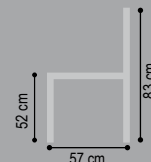
Echtholz furnier in Wildeiche bianco oder
Wildeiche treibholzfarbig Wachseffektlack



1A 4-Fuß Drehsessel

Optionen	Abmessungen	Modellaufbau
 <p>Kontrastnaht nicht möglich</p>  <p>Bezug 1 Bezug 2 Bezugskombination nicht möglich</p>	 <p>60 cm</p> <p>52 cm</p> <p>83 cm</p>	<p>Gestell: eingeschäumte Formschale Sitz: hochwertiger Kaltschaum Fuß: 4-Fuß-Rundrohr, drehbar in Metall schwarz Struktur</p>

6285 DREHSESSE



alle Angaben sind ca. Maße B/T/H; Irrtümer vorbehalten

Sitzhöhe: 52 cm, Sitztiefe: 43 cm

Stoff	4-Fuß Dreh- sessel									
B/T/H ca.	1A 60/57/83									
Verbrauch	1,89									
ZUGABE 05 06 07 08 09 10 12 22										
Leder *										
Longl. Casay Longl. Bronco Longl. Cloud Longl. Gaucho Bison (Nubuk)										

* BITTE BEACHTEN: Nur die aufgeführten Leder sind bei diesem Modell lieferbar!

Die Verarbeitung von Zier-, Kapp- oder Doppelnähten können in der Stoff- oder Lederausführung unterschiedlich ausfallen. Es besteht die Möglichkeit, dass bei der Stoffausführung die Nähte entfallen bzw. durch einfache Nähte ersetzt werden.

„Zugabe“ bezieht sich nur auf Stoffe (Verbrauch in lfd. Meter, uni oder unauffällig gemustert mit einer Arbeitsbreite von ca. 140cm), Fremdleider kann nicht verarbeitet werden!

Achtung: Die Piktogramme dienen nur zur Verdeutlichung der Grundform! Abbildung zeigt immer das linke Teil! Alle Maße sind ca.-Angaben. Irrtümer und Änderungen vorbehalten.