

Möbel LETZ

Finden und Wohlfühlen



Typenplan

BE comfy von BETYPE - Polstergarnitur Variante links taupe

Wichtiger Hinweis für Sie

Etwaige Hinweise des Herstellers in dieser Produktinformation, die sich auf die Gewährleistung beziehen, haben für Sie keinerlei Bindungswirkung und können von Ihnen ignoriert werden. Ihre gesetzlichen Gewährleistungsrechte als Verbraucher uns gegenüber, als Ihrem Verkäufer, werden dadurch in keiner Weise berührt oder eingeschränkt. Sie können sich wegen aller Mängel jederzeit an uns wenden. Darüber hinaus gehende Herstellergarantien bleiben natürlich unberührt. Dieser Artikel wird hergestellt von BeType, ul. Bydgoska 50, 85-790 Bydgoszcz, Polen, verkauf_deutschland@ims.li

Möbel Letz GmbH
Am Gewerbepark 11
06895 Zahna-Elster

Tel.: 035383 - 6018 50






Fax.: 035383 - 6018 17



BE TYPE

design id.

Modell: **BE Comfy**

Element					
	MegaREC li	1S li	1S EXT li	1S RF EXT li	2S li
Art.Nr.					
B/T/H	121x176x84 cm	102x111x84 cm	102x126x84 cm	102x126x84 cm	182x111x84 cm

Stoffgruppen

13					
15					
19					

Ledergruppen

53					
55					






allgemeine Bestellhinweise: EXT = Element mit Übertiefe, RF = Element mit Sitztiefenverstellung
 Element MegaREC passend für Elemente mit normaler Tiefe und Übertiefe
 Wechsel der Tiefen innerhalb einer Garnitur über die Ecke möglich



BE TYPE

design id.

Modell: **BE Comfy**

Element					
Art.Nr.	2S EXT li	2S RF EXT li	MegaREC re	1S re	1S EXT re
B/T/H	182x126x84	182x126x84	121x176x84 cm	102x111x84 cm	102x126x84 cm

Stoffgruppen

13					
15					
19					

Ledergruppen

53					
----	--	--	--	--	--






allgemeine Bestellhinweise: EXT = Element mit Übertiefe, RF = Element mit Sitztiefenverstellung
 Element MegaREC passend für Elemente mit normaler Tiefe und Übertiefe
 Wechsel der Tiefen innerhalb einer Garnitur über die Ecke möglich



BE TYPE

design id.

Modell: **BE Comfy**

Element					
	1S RF EXT re	2S re	2S EXT re	2S RF EXT re	1S ZW
Art.Nr.					
B/T/H	102x126x84	182x111x84 cm	182x126x84	182x126x84	81x111x84

Stoffgruppen

13					
15					
19					

Ledergruppen

53					
55					




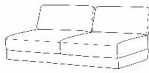

allgemeine Bestellhinweise: EXT = Element mit Übertiefe, RF = Element mit Sitztiefenverstellung
 Element MegaREC passend für Elemente mit normaler Tiefe und Übertiefe
 Wechsel der Tiefen innerhalb einer Garnitur über die Ecke möglich



BE TYPE

design id.

Modell: **BE Comfy**

Element					
	1S EXT ZW	1S RF EXT ZW	2S ZW	2S EXT ZW	2S RF EXT ZW
Art.Nr.					
B/T/H	81x126x84	81x126x84	162x111x84	162x126x84	162x126x84

Stoffgruppen

13					
15					
19					

Ledergruppen

53					
55					






allgemeine Bestellhinweise: EXT = Element mit Übertiefe, RF = Element mit Sitztiefenverstellung
 Element MegaREC passend für Elemente mit normaler Tiefe und Übertiefe
 Wechsel der Tiefen innerhalb einer Garnitur über die Ecke möglich



BE TYPE

design id.

Modell: **BE Comfy**

Element	 Ecke Variante 1 normaltief	 Ecke Variante 2 Schenkel li 107 cm	 Ecke Variante 3 Schenkel li 122 cm	 Ecke Variante 4 extratief	 Hocker ZW Zwischenelement normaltief
Art.Nr.	gleichschenkelig	Schenkel re 122 cm	Schenkel re 107 cm	gleichschenkelig	
B/T/H	107x107x84 cm	107x122x84 cm	122x107x84 cm	122x122x84 cm	109x114x43

13					
15					
19					

Ledergruppen

53					
55					

allgemeine Bestellhinweise: EXT = Element mit Übertiefe, RF = Element mit Sitztiefenverstellung
 Element MegaREC passend für Elemente mit normaler Tiefe und Übertiefe
 Wechsel der Tiefen innerhalb einer Garnitur über die Ecke möglich



BE TYPE design id.

Modell: **BE Comfy**

Element	Megahocker ZW Zwischenelement extratief	Hocker	Megahocker	Vorlagekissen	Nierenkissen
Art.Nr.					
B/T/H	133x128x43 cm	114x114x43 cm	133x133x43 cm	76x36x12 cm	76x28x12 cm

13					
15					
19					

Ledergruppen

53					
55					

allgemeine Bestellhinweise: EXT = Element mit Übertiefe, RF = Element mit Sitztiefenverstellung
 Element MegaREC passend für Elemente mit normaler Tiefe und Übertiefe
 Wechsel der Tiefen innerhalb einer Garnitur über die Ecke möglich