

# Möbel LETZ

*Finden und Wohlfühlen*



## Typenplan

Aditio von Rauch Orange - Nachttisch ca. 62 cm hoch Artisan-Eiche

### **Wichtiger Hinweis für Sie**

Etwaige Hinweise des Herstellers in dieser Produktinformation, die sich auf die Gewährleistung beziehen, haben für Sie keinerlei Bindungswirkung und können von Ihnen ignoriert werden. Ihre gesetzlichen Gewährleistungsrechte als Verbraucher uns gegenüber, als Ihrem Verkäufer, werden dadurch in keiner Weise berührt oder eingeschränkt. Sie können sich wegen aller Mängel jederzeit an uns wenden. Darüber hinaus gehende Herstellergarantien bleiben natürlich unberührt. Dieser Artikel wird hergestellt von Rauch Möbelwerke GmbH, Wendelin-Rauch-Straße 1, 97896 Freudenberg/ Baden, Deutschland, [serviceteam-csc2@rauchmoebel.de](mailto:serviceteam-csc2@rauchmoebel.de)

Möbel Letz GmbH  
Am Gewerbepark 11  
06895 Zahna-Elster

Tel.: 035383 - 6018 50

Fax.: 035383 - 6018 17



Bettrahmen, Sockelschubkästen, Kopfteil - Variante 1 AD720 Hochglanz weiß



Bettrahmen, Sockelschubkästen AD714 grau-metallic / Kopfteil - Variante 2 AD724 Webstoff charcoal



Bettrahmen, Sockelschubkästen AD650 Dekor-Druck Eiche Artisan / Kopfteil - Variante 3 AD725 Lederoptik camel



Bettrahmen, Sockelschubkästen AD712 alpinweiß / Kopfteil - Variante 3 AG617 Cordstoff Elefant

# Qualitätsmerkmale

rauch ORANGE ZERLEGT



Innenfarbe Dekor-Druck Texline



Fachböden 16 mm stark



Topfbänder aus Metall,  
Drehtürendämpfer optional



Schubkästen mit kugelgelagerten,  
leisen Laufschienen



Bettseiten 22 mm stark



Einlegetiefen Lattenrost 6-fach  
höhenverstellbar

zeitlose Optik

attraktive Frontgestaltungen

langlebige Produktqualität

ausgezeichnete Möbelbeschläge

umfangreiches Zubehör

## Qualität und Material



### 10 Jahre rauch Herstellergarantie!

Die Garantiebedingungen finden Sie auf [rauchmoebel.com/garantie](http://rauchmoebel.com/garantie) und in Hinweisen, die dem Produkt beiliegen.



### Dekor-Druck

Die Möbelteile mit Dekor-Druck haben eine gleichmäßig schöne, strapazierfähige Oberfläche.



### Belastbarkeit

Die Belastungsgrenzen für alle Möbel- und Zubehörteile finden Sie in der „Belastungstabelle“ unter: <https://qrco.de/rauch-belastungstabelle>



### Rohstoffe aus der Natur

Bei der Herstellung der Holzwerkstoffe für unsere Möbel setzen wir ausschließlich auf unbelastete, frische Schwach- und Sturmhölzer aus heimischen nachhaltigen Forstbetrieben. Strenge Prüfungen von neutralen Instituten bestätigen kontinuierlich die Unbedenklichkeit von Material und Verfahren.



### Der Blaue Engel

Das Umweltzeichen der Bundesregierung für emissionsarme und gesundheitlich unbedenkliche Möbel. Ausgenommen sind Artikel, welche mit Textilien oder Kunstleder bezogen sind.

## Ausgezeichnet und zertifiziert



nachhaltig gefertigt



made in Germany



10 Jahre Garantie



• **Bettrahmen und Bettkopfteile** (Dekor-Druck, Hochglanz)



Dekor-Druck Eiche Sonoma



Dekor-Druck Eiche Artisan



alpinweiß



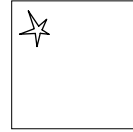
champagner



seidengrau



grau-metallic



Hochglanz weiß

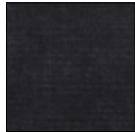


Hochglanz Effekt-grau

• **Bettkopfteile mit Polsterauflage** (Webstoff, Lederoptik, Cordstoff)



Webstoff silver grey



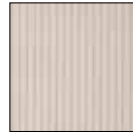
Webstoff charcoal



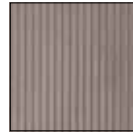
Lederoptik camel



Lederoptik black



Cordstoff Ivory



Cordstoff Elephant

• **Sockelschubkästen** (Dekor-Druck, Hochglanz)



Dekor-Druck Eiche Sonoma



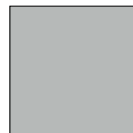
Dekor-Druck Eiche Artisan



alpinweiß



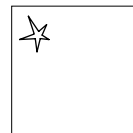
champagner



seidengrau



grau-metallic



Hochglanz weiß



Hochglanz Effekt-grau



Bettkopfteil Variante 1



Bettkopfteil Variante 2

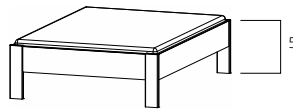


Bettkopfteil Variante 3


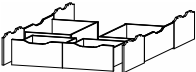
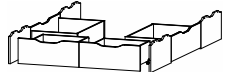
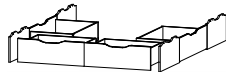
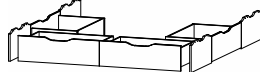
# ADITIO BEDS

rauch ORANGE ZERLEGT

MOD.-NR.	AUSFÜHRUNG ▶	BETTRAHMEN	
		<b>Dekor-Druck</b>	<b>Hochglanz</b>
Dekor-Druck Eiche Sonoma		<b>AD716</b>	---
Dekor-Druck Eiche Artisan		<b>AD650</b>	---
alpinweiß		<b>AD712</b>	---
champagner		<b>AG939</b>	---
seidengrau		<b>AD713</b>	---
grau-metallic		<b>AD714</b>	---
Hochglanz weiß		---	<b>AD720</b>
Hochglanz Effektgrau		---	<b>AD651</b>

BETTRAHMEN	Breite in cm	90	120	140	160	180	
	Skizze						
Bezeichnung	Bettrahmen						
Bezeichnung	6-fach höhenverstellbar						
Maße (B/H/T)		↔ 96 cm † 50 cm ↗ 198 cm/208 cm	↔ 126 cm † 50 cm ↗ 198 cm/208 cm	↔ 146 cm † 50 cm ↗ 198 cm/208 cm	↔ 166 cm † 50 cm ↗ 198 cm/208 cm	↔ 186 cm † 50 cm ↗ 198 cm/208 cm	
LÄNGE 190 CM		LÄNGE 190 CM (GESAMTMASS CA. 198 CM)					
<b>A</b> Dekor-Druck	<b>61B0.95</b>	<b>61B1.25</b>	<b>61B2.45</b>	<b>61B3.65</b>	<b>61B4.85</b>		
<b>B</b> Hochglanz	<b>61C0.95</b>	<b>61C1.25</b>	<b>61C2.45</b>	<b>61C3.65</b>	<b>61C4.85</b>		
LÄNGE 200 CM		LÄNGE 200 CM (GESAMTMASS CA. 208 CM)					
<b>A</b> Dekor-Druck	<b>61B0.90</b>	<b>61B1.20</b>	<b>61B2.40</b>	<b>61B3.60</b>	<b>61B4.80</b>		
<b>B</b> Hochglanz	<b>61C0.90</b>	<b>61C1.20</b>	<b>61C2.40</b>	<b>61C3.60</b>	<b>61C4.80</b>		

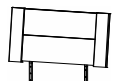



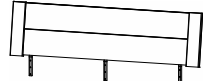
MOD.-NR.	AUSFÜHRUNG ▶	BETTRAHMEN	
<b>FARBE ▼</b>		<b>A Dekor-Druck</b>	<b>B Hochglanz</b>
Dekor-Druck Eiche Sonoma		<b>AD716</b>	---
Dekor-Druck Eiche Artisan		<b>AD650</b>	---
alpinweiß		<b>AD712</b>	---
champagner		<b>AG939</b>	---
seidengrau		<b>AD713</b>	---
grau-metallic		<b>AD714</b>	---
Hochglanz weiß		---	<b>AD720</b>
Hochglanz Effektgrau		---	<b>AD651</b>

SOCKELSCHUBKÄSTEN	Breite in cm	90	120	140	160	180
	Skizze					
	Bezeichnung	Sockelschubkasten	Sockelschubkasten	Sockelschubkasten	Sockelschubkasten	Sockelschubkasten
	Bezeichnung	mit 2 Schubkästen	mit 4 Schubkästen	mit 4 Schubkästen	mit 4 Schubkästen	mit 4 Schubkästen
Maße (B/H/T)	↔ 80 cm † 28 cm ↗ 193 cm/203 cm	↔ 120 cm † 28 cm ↗ 193 cm/203 cm	↔ 140 cm † 28 cm ↗ 193 cm/203 cm	↔ 160 cm † 28 cm ↗ 193 cm/203 cm	↔ 180 cm † 28 cm ↗ 193 cm/203 cm	
<b>LÄNGE 190 CM</b>	▼ ART.-NR.	▼ PREIS	...	<b>LÄNGE 190 CM</b>		
<b>A</b> Dekor-Druck	<b>9943.95</b>		<b>99C4.25</b>	<b>9952.45</b>	<b>9967.65</b>	<b>9969.85</b>
<b>B</b> Hochglanz	<b>99N4.95</b>		<b>99N5.25</b>	<b>99N6.45</b>	<b>99N7.65</b>	<b>99N8.85</b>
<b>LÄNGE 200 CM</b>	▼ ART.-NR.	▼ PREIS	...	<b>LÄNGE 200 CM</b>		
<b>A</b> Dekor-Druck	<b>9943.90</b>		<b>99C4.20</b>	<b>9952.40</b>	<b>9967.60</b>	<b>9969.80</b>
<b>B</b> Hochglanz	<b>99N4.90</b>		<b>99N5.20</b>	<b>99N6.40</b>	<b>99N7.60</b>	<b>99N8.80</b>

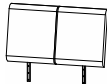


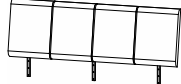

# ADITIO BEDS


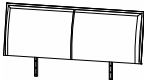



rauch ORANGE ZERLEGT

MOD.-NR.	AUSFÜHRUNG ▶	BETTRAHMEN	
		<input checked="" type="radio"/> Dekor-Druck	<input type="radio"/> Hochglanz
Dekor-Druck Eiche Sonoma		<b>AD716</b>	---
Dekor-Druck Eiche Artisan		<b>AD650</b>	---
alpinweiß		<b>AD712</b>	---
champagner		<b>AG939</b>	---
seidengrau		<b>AD713</b>	---
grau-metallic		<b>AD714</b>	---
Hochglanz weiß		---	<b>AD720</b>
Hochglanz Effektgrau		---	<b>AD651</b>

BETTKOPFTEILE Variante 1	Breite in cm	90	120	140	160	180
	Skizze					
Bezeichnung	Kopfteil	Kopfteil	Kopfteil	Kopfteil	Kopfteil	
Gesamthöhe Bettrahmen inkl. Kopfteil: 100 cm	Bezeichnung					
	Maße (B/H/T)	↔ 96 cm ↓ 68 cm ↗ 12 cm	↔ 126 cm ↓ 68 cm ↗ 12 cm	↔ 146 cm ↓ 68 cm ↗ 12 cm	↔ 166 cm ↓ 68 cm ↗ 12 cm	↔ 186 cm ↓ 68 cm ↗ 12 cm
	▼ Art.-Nr.	...				
	▼ Preis	...				
<input checked="" type="radio"/> Dekor-Druck		<b>61B5.90</b>	<b>61B6.20</b>	<b>61B7.40</b>	<b>61B8.60</b>	<b>61B9.80</b>
<input checked="" type="radio"/> Hochglanz		<b>61G1.90</b>	<b>61G2.20</b>	<b>61G3.40</b>	<b>61G4.60</b>	<b>61G5.80</b>

MOD.-NR.	AUSFÜHRUNG ▶	BETTKOPFTEILE					
FARBE ▼		Webstoff silver grey	Webstoff charcoal	Lederoptik camel	Lederoptik black	Cordstoff Ivory	Cordstoff Elephant
Polsterauflage		<b>AD723</b>	<b>AD724</b>	<b>AD725</b>	<b>AD726</b>	<b>AG704</b>	<b>AG617</b>

BETTKOPFTEILE Variante 2 mit Polsterauflage	Breite in cm	90	120	140	160	180
	Skizze					
Gesamthöhe Bettrahmen inkl. Kopfteil: 103 cm	Bezeichnung	<b>Kopfteil</b>	<b>Kopfteil</b>	<b>Kopfteil</b>	<b>Kopfteil</b>	<b>Kopfteil</b>
	Bezeichnung	Polster-Kopfteil	Polster-Kopfteil	Polster-Kopfteil	Polster-Kopfteil	Polster-Kopfteil
	Maße (B/H/T)	↔ 95 cm † 72 cm ↗ 15 cm	↔ 125 cm † 72 cm ↗ 15 cm	↔ 145 cm † 72 cm ↗ 15 cm	↔ 165 cm † 72 cm ↗ 15 cm	↔ 185 cm † 72 cm ↗ 15 cm
		▼ Art.-Nr.	▼ Preis	...		
Polsterkopfteile		<b>9103.90</b>	<b>9106.20</b>	<b>9107.40</b>	<b>9108.60</b>	<b>9109.80</b>

BETTKOPFTEILE Variante 3 mit Polsterauflage	Breite in cm	90	120	140	160	180
	Skizze					
Gesamthöhe Bettrahmen inkl. Kopfteil: 98 cm	Bezeichnung	<b>Kopfteil</b>	<b>Kopfteil</b>	<b>Kopfteil</b>	<b>Kopfteil</b>	<b>Kopfteil</b>
	Bezeichnung	Polster-Kopfteil	Polster-Kopfteil	Polster-Kopfteil	Polster-Kopfteil	Polster-Kopfteil
	Maße (B/H/T)	↔ 106 cm † 67 cm ↗ 17 cm	↔ 136 cm † 67 cm ↗ 17 cm	↔ 156 cm † 67 cm ↗ 17 cm	↔ 176 cm † 67 cm ↗ 17 cm	↔ 196 cm † 67 cm ↗ 17 cm
		▼ Art.-Nr.	▼ Preis	...		
Polsterkopfteile		<b>9117.90</b>	<b>9119.20</b>	<b>9120.40</b>	<b>9121.60</b>	<b>9122.80</b>





**AD60W-622X** Korpus Dekor-Druck Eiche Artisan / Front A – grau-metallic, Griffe W grau-metallic



**A990W-66S6+9FJ2** Korpus seidengrau / Front A – Dekor-Druck Eiche Artisan, Griffe P Lederlasche cognacbraun + Füße Hairpin seidengrau



**A891W-06K0+9FC7** Korpus grau-metallic / Front C – Glas basalt, Griffe W grau-metallic + Füße Kufe grau-metallic



**A980R-61S8** Korpus alpinweiß / Front B – Hochglanz weiß, Griffe R chromfarben



**AA29H-07B8+9FC6** Korpus seidengrau / Front A – seidengrau, Griffe H Wildeiche massiv + Füße Wildeiche massiv



**AD95M-68F8** Korpus alpinweiß / Front D – Rahmen-Optik (Landhaus) alpinweiß, Griffe M Cottage schwarz

# ADITIO

rauch ORANGE ZERLEGT

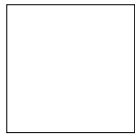
## • Front-/Korpusfarben (Dekor-Druck)



Dekor-Druck Eiche Sonoma



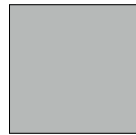
Dekor-Druck Eiche Artisan



alpinweiß



champagner

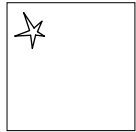


seidengrau



grau-metallic

## • Frontfarben (Hochglanz, Glas)



Hochglanz weiß



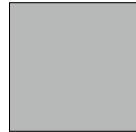
Hochglanz Effektgrau



Glas weiß



Glas champagner



Glas seidengrau



Glas basalt



alpinweiß (Rahmen-Optik)

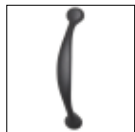
## • Griffvarianten



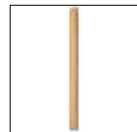
Griff Nr. 1 alu- oder chromfarben, alpinweiß, champagner, grau-metallic



Griff Nr. 2 alu- oder chromfarben, alpinweiß, champagner, grau-metallic



Cottage schwarz



Wildeiche massiv



Lederlasche cognacbraun

## • FüÙe



Hairpin alpinweiß, champagner, seidengrau oder grau-metallic



Wildeiche massiv



Kufe



Alle Schubkästen mit Selbstzug und Dämpfung.

## • Nachttische, Kommoden, Schreibtische und Rollcontainer



↓ 43 cm, 62 cm  
↔ 47 cm



↓ 62 cm ↔ 47 cm, 93 cm, 140 cm



↓ 81 cm ↔ 47 cm, 93 cm, 140 cm



↓ 81 cm ↔ 140 cm



↓ 119 cm ↔ 47 cm, 93 cm



Hänge- Spiegel



TV-Elemente



Schreibtisch, Rollcontainer

## Bestell-Anleitung:

- 1 Modell-Nr. entsprechend der gewünschten Farbausführung aus der oberen Tabelle auswählen (z.B. **A570**...).

+

- 2 Kennbuchstaben für die Griffvariante/-farbe aussuchen und an der Leerstelle der Modell-Nr. ergänzen (z.B. **A570B**).

+

- 3 Artikel dem gewünschten Breitenraster entnehmen..  
In darunterliegender Zeile entsprechend der Frontausführung Artikel-Nr. und Preis ablesen.

Ganz einfach planbar mit:

1		A DEKOR-DRUCK			
MOD.-NR.	FRONTAUSFÜHRUNG ▶	Eiche Sonoma	Eiche Artisan	grau-metallic	alpinweiß
KORPUSFARBE ▼					
Dekor-Druck Eiche Sonoma		<b>A 570</b> ...	---	<b>A 573</b> ...	<b>A 574</b> ...
Dekor-Druck Eiche Artisan		---	<b>A D 64</b> ...	<b>A D 60</b> ...	<b>A D 61</b> ...
alpinweiß		<b>A 971</b> ...	<b>A D 65</b> ...	<b>A 973</b> ...	<b>A 970</b> ...
seidengrau		<b>A A 23</b> ...	<b>A D 66</b> ...	<b>A A 28</b> ...	<b>A A 27</b> ...
grau-metallic		<b>A 871</b> ...	<b>A D 67</b> ...	<b>A 870</b> ...	<b>A 874</b> ...

2		Griffe ▶	
		Nr. 1 alufarben = B	Nr. 1 chromfarbe
		Cottage schwarz = M	

3		Breite in cm	47	47
<b>NACHTTISCHE :43 cm</b>		Tiefe 42 cm		
		Skizze		
Alle Schubkästen mit Selbsteinzug und Dämpfung!		Bezeichnung	Nachtisch	Nachtisch-
		Bezeichnung	1 Schubkasten, 1 Nische schmal	1 Schubkast
		Maße (B/H/T)	47 cm :43 cm :42 cm	47 cm :43 cm :42 cm
		▼ Art.-Nr.	▼ Preis	...
A	Dekor-Druck	<b>63N0</b>	43,43	<b>63P0</b>
B	Hochglanz	<b>65N0</b>	50,65	<b>65P7</b>
C	Glas	<b>6G03</b>	50,65	<b>6GP4</b>
D	Rahmen-Optik (Landhaus)	<b>68D1</b>	72,63	<b>68D2</b>

# ADITIO

rauch ORANGE ZERLEGT

1 MOD.-NR. FRONTAUSFÜHRUNG ▶	A DEKOR-DRUCK						B HOCHGLANZ		C GLAS (nur Griff Nr. 2 möglich)				D RAHMEN-OPTIK (LANDHAUS)
	Eiche Sonoma	Eiche Artisan	grau-metallic	alpinweiß	seiden-grau	champa-gner	weiß	Effektgrau	weiß	champagner	seidengrau	basalt	weiß
<b>KORPUSFARBE ▼</b>	Eiche Sonoma	---	A573	A574	AA01	AA65	A580	AD70	A590	A592	AA53	A591	AD95
Dekor-Druck Eiche Sonoma	A570	---	A573	A574	AA01	AA65	A580	AD70	A590	A592	AA53	A591	
Dekor-Druck Eiche Artisan	---	AD64	AD60	AD61	AD62	AA63	AD77	AD76	AD80	AD83	AD81	AD82	
alpinweiß	A971	AD65	A973	A970	AA11	AA66	A980	AD73	A990	A992	AA58	A991	
champagner	AA70	AA71	AA72	AA73	AA74	AA69	AA75	AA76	AA77	AA80	AA78	AA79	
seidengrau	AA23	AD66	AA28	AA27	AA29	AA67	AA35	AD74	AA47	AA64	AA59	AA51	
grau-metallic	A871	AD67	A870	A874	AA06	AA68	A880	AD75	A890	A892	AA57	A891	







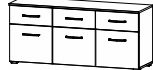
2 GRIFFE ▶	Nr. 1 alufarben = B	Nr. 1 chromfarben = D	Nr. 1 alpinweiß = G	Nr. 1 champagner = E	Nr. 1 grau-metallic = C
	Nr. 2 alufarben = L	Nr. 2 chromfarben = R	Nr. 2 alpinweiß = F	Nr. 2 champagner = Q	Nr. 2 grau-metallic = W
	Cottage schwarz = M		Wildeiche massiv = H		Lederlasche cognacbraun = P





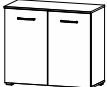


3 NACHTTISCHE †43 cm   Alle Schubkästen mit Selbstenzug und Dämpfung.	Breite in cm	47	47	47	47	
	Tiefe 42 cm					
	Skizze					
	Bezeichnung	Nachttisch	Nachttisch-Paar	Nachttisch	Nachttisch-Paar	
Bezeichnung	1 Schubkasten, 1 Nische schmal	1 Schubkasten, 1 Nische schmal	2 Schubkästen	2 Schubkästen		
Maße (B/H/T)	↔47 cm †43 cm ↗42 cm	↔47 cm †43 cm ↗42 cm	↔47 cm †43 cm ↗42 cm	↔47 cm †43 cm ↗42 cm		
	▼ Art.-Nr.	▼ Preis	...			
A Dekor-Druck	63N0		63P0	636Z	637B	
B Hochglanz	65N0		65P7	629A	629B	
C Glas	6G03		6GP4	671A	671B	
D Rahmen-Optik (Landhaus)	68D1		68D2	63U8	63U9	

NACHTTISCHE †62 cm   Alle Schubkästen mit Selbstenzug und Dämpfung.	Breite in cm	47	47	47	47	47	
	Tiefe 42 cm						
	Skizze						
	Bezeichnung	Nachttisch	Nachttisch-Paar	Nachttisch	Nachttisch-Paar	Nachttisch	
Bezeichnung	2 Schubkästen, 1 Nische schmal	2 Schubkästen, 1 Nische schmal	3 Schubkästen	3 Schubkästen	1-türig, 1 Schubkasten		
Maße (B/H/T)	↔47 cm †62 cm ↗42 cm	↔47 cm †62 cm ↗42 cm	↔47 cm †62 cm ↗42 cm	↔47 cm †62 cm ↗42 cm	↔47 cm †62 cm ↗42 cm		
	▼ Art.-Nr.	▼ Preis	...				
A Dekor-Druck	64N2		64P4	637C	637D	620Q	
B Hochglanz	65N4		65P9	629C	629D	627M	
C Glas	6G07		6GP8	671C	671D	6G00	
D Rahmen-Optik (Landhaus)	68D3		68D4	7345	7346	68D5	

1 MOD.-NR. FRONTAUSFÜHRUNG ▶	A DEKOR-DRUCK						B HOCHGLANZ		C GLAS (nur Griff Nr. 2 möglich)				D RAHMEN-OPTIK (LANDHAUS)
	Eiche Sonoma	Eiche Artisan	grau-metallic	alpinweiß	seiden-grau	champa-gner	weiß	Effektgrau	weiß	champagner	seidengrau	basalt	weiß
<b>KORPUSFARBE ▼</b>	Eiche Sonoma	---	A573	A574	AA01	AA65	A580	AD70	A590	A592	AA53	A591	AD95
Dekor-Druck Eiche Sonoma	A570	---	A573	A574	AA01	AA65	A580	AD70	A590	A592	AA53	A591	
Dekor-Druck Eiche Artisan	---	AD64	AD60	AD61	AD62	AA63	AD77	AD76	AD80	AD83	AD81	AD82	
alpinweiß	A971	AD65	A973	A970	AA11	AA66	A980	AD73	A990	A992	AA58	A991	
champagner	AA70	AA71	AA72	AA73	AA74	AA69	AA75	AA76	AA77	AA80	AA78	AA79	
seidengrau	AA23	AD66	AA28	AA27	AA29	AA67	AA35	AD74	AA47	AA64	AA59	AA51	
grau-metallic	A871	AD67	A870	A874	AA06	AA68	A880	AD75	A890	A892	AA57	A891	

2 GRIFFE ▶	Nr. 1 alufarben = B	Nr. 1 chromfarben = D	Nr. 1 alpinweiß = G	Nr. 1 champagner = E	Nr. 1 grau-metallic = C
	Nr. 2 alufarben = L	Nr. 2 chromfarben = R	Nr. 2 alpinweiß = F	Nr. 2 champagner = Q	Nr. 2 grau-metallic = W
	Cottage schwarz = M		Wildeiche massiv = H		Lederlasche cognacbraun = P

3 KOMMODEN :62 cm   Alle Schubkästen mit Selbsteinzug und Dämpfung.	Breite in cm	47	93	93	93	140
	Tiefe 42 cm					
Skizze						
Bezeichnung	Nachttisch	Kommode	Kommode	Kommode	Kommode	
Bezeichnung	3 Schubkästen	3 Schubkästen	2-türig	2-türig, 2 Schubkästen	3-türig, 3 Schubkästen	
Maße (B/H/T)	↔47 cm :62 cm ↗42 cm	↔93 cm :62 cm ↗42 cm	↔93 cm :62 cm ↗42 cm	↔93 cm :62 cm ↗42 cm	↔140 cm :62 cm ↗42 cm	
	▼ Art.-Nr.	▼ Preis	...			
A Dekor-Druck	<b>637C</b>		<b>620S</b>	<b>620T</b>	<b>66S5</b>	<b>66S6</b>
B Hochglanz	<b>629C</b>		<b>627P</b>	<b>627Q</b>	<b>66U1</b>	<b>66U2</b>
C Glas	<b>671C</b>		<b>6G34</b>	<b>6183</b>	<b>6G11</b>	<b>6G12</b>
D Rahmen-Optik (Landhaus)	<b>7345</b>		<b>68D6</b>	<b>68D7</b>	<b>68S1</b>	<b>68S2</b>

KOMMODEN :81 cm   Alle Schubkästen mit Selbsteinzug und Dämpfung.	Breite in cm	47	93	93	93	93
	Tiefe 42 cm					
Skizze						
Bezeichnung	Kommode	Kommode	Kommode	Kommode	Kommode	
Bezeichnung	4 Schubkästen	4 Schubkästen	2-türig	2-türig, 2 Schubkästen	5 Schubkästen	
Maße (B/H/T)	↔47 cm :81 cm ↗42 cm	↔93 cm :81 cm ↗42 cm	↔93 cm :81 cm ↗42 cm	↔93 cm :81 cm ↗42 cm	↔93 cm :81 cm ↗42 cm	
	▼ Art.-Nr.	▼ Preis	...			
A Dekor-Druck	<b>638N</b>		<b>645T</b>	<b>639F</b>	<b>645R</b>	<b>645D</b>
B Hochglanz	<b>629F</b>		<b>676B</b>	<b>676F</b>	<b>676H</b>	<b>676C</b>
C Glas	<b>671F</b>		<b>679B</b>	<b>679F</b>	<b>679H</b>	<b>679C</b>
D Rahmen-Optik (Landhaus)	<b>65Q1</b>		<b>68D8</b>	<b>68D9</b>	<b>65Q0</b>	<b>68F1</b>

# ADITIO

rauch ORANGE ZERLEGT

1 MOD.-NR. FRONTAUSFÜHRUNG ▶	A DEKOR-DRUCK						B HOCHGLANZ		C GLAS (nur Griff Nr. 2 möglich)				D RAHMEN-OPTIK (LANDHAUS)
	Eiche Sonoma	Eiche Artisan	grau-metallic	alpinweiß	seiden-grau	champa-gner	weiß	Effektgrau	weiß	champagner	seidengrau	basalt	weiß
<b>KORPUSFARBE ▼</b>	Eiche Sonoma	Eiche Artisan	grau-metallic	alpinweiß	seiden-grau	champa-gner	weiß	Effektgrau	weiß	champagner	seidengrau	basalt	weiß
Dekor-Druck Eiche Sonoma	<b>A570</b> ...	---	<b>A573</b> ...	<b>A574</b> ...	<b>AA01</b> ...	<b>AA65</b> ...	<b>A580</b> ...	<b>AD70</b> ...	<b>A590</b> ...	<b>A592</b> ...	<b>AA53</b> ...	<b>A591</b> ...	AD95...
Dekor-Druck Eiche Artisan	---	<b>AD64</b> ...	<b>AD60</b> ...	<b>AD61</b> ...	<b>AD62</b> ...	<b>AA63</b> ...	<b>AD77</b> ...	<b>AD76</b> ...	<b>AD80</b> ...	<b>AD83</b> ...	<b>AD81</b> ...	<b>AD82</b> ...	
alpinweiß	<b>A971</b> ...	<b>AD65</b> ...	<b>A973</b> ...	<b>A970</b> ...	<b>AA11</b> ...	<b>AA66</b> ...	<b>A980</b> ...	<b>AD73</b> ...	<b>A990</b> ...	<b>A992</b> ...	<b>AA58</b> ...	<b>A991</b> ...	
champagner	<b>AA70</b> ...	<b>AA71</b> ...	<b>AA72</b> ...	<b>AA73</b> ...	<b>AA74</b> ...	<b>AA69</b> ...	<b>AA75</b> ...	<b>AA76</b> ...	<b>AA77</b> ...	<b>AA80</b> ...	<b>AA78</b> ...	<b>AA79</b> ...	
seidengrau	<b>AA23</b> ...	<b>AD66</b> ...	<b>AA28</b> ...	<b>AA27</b> ...	<b>AA29</b> ...	<b>AA67</b> ...	<b>AA35</b> ...	<b>AD74</b> ...	<b>AA47</b> ...	<b>AA64</b> ...	<b>AA59</b> ...	<b>AA51</b> ...	
grau-metallic	<b>A871</b> ...	<b>AD67</b> ...	<b>A870</b> ...	<b>A874</b> ...	<b>AA06</b> ...	<b>AA68</b> ...	<b>A880</b> ...	<b>AD75</b> ...	<b>A890</b> ...	<b>A892</b> ...	<b>AA57</b> ...	<b>A891</b> ...	


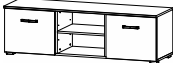
2 GRIFFE ▶	Nr. 1 alufarben = B		Nr. 1 chromfarben = D		Nr. 1 alpinweiß = G		Nr. 1 champagner = E		Nr. 1 grau-metallic = C		
	Nr. 2 alufarben = L		Nr. 2 chromfarben = R		Nr. 2 alpinweiß = F		Nr. 2 champagner = Q		Nr. 2 grau-metallic = W		
	Cottage schwarz = M				Wildeiche massiv = H				Lederlasche cognacbraun = P		

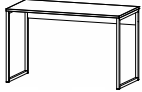


3 KOMMODEN :81 cm   Alle Schubkästen mit Selbsteinzug und Dämpfung.	Breite in cm	140	140	140		
	Tiefe 42 cm					
	Skizze					
	Bezeichnung	Kommode	Kommode	Kommode		
Bezeichnung	1-türig, Anschlag links, 4 Schubkästen	2-türig, 4 Schubkästen	2-türig, 6 Schubkästen			
Maße (B/H/T)	↔140 cm :81 cm ↗42 cm	↔140 cm :81 cm ↗42 cm	↔140 cm :81 cm ↗42 cm			
	▼ Art.-Nr.	▼ Preis	...			
A Dekor-Druck	<b>674G</b>		<b>675F</b>		<b>675H</b>	
B Hochglanz	<b>690G</b>		<b>627Y</b>		<b>690D</b>	
C Glas	<b>683G</b>		<b>683B</b>		<b>683D</b>	
D Rahmen-Optik (Landhaus)	<b>68F2</b>		<b>68F3</b>		<b>68F4</b>	

KOMMODEN :119 cm   Alle Schubkästen mit Selbsteinzug und Dämpfung.	Breite in cm	47	93	93	93	
	Tiefe 42 cm					
	Skizze					
	Bezeichnung	Kommode	Kommode	Kommode	Kommode	
Bezeichnung	6 Schubkästen	6 Schubkästen	2-türig, 2 Schubkästen	2-türig, 2 Schubkästen		
Maße (B/H/T)	↔47 cm :119 cm ↗42 cm	↔93 cm :119 cm ↗42 cm	↔93 cm :119 cm ↗42 cm	↔93 cm :119 cm ↗42 cm		
	▼ Art.-Nr.	▼ Preis	...			
A Dekor-Druck	<b>622W</b>		<b>62Y0</b>		<b>622X</b>	<b>622Y</b>
B Hochglanz	<b>628J</b>		<b>6158</b>		<b>628M</b>	<b>628N</b>
C Glas	<b>6184</b>		<b>6185</b>		<b>6G39</b>	<b>6G40</b>
D Rahmen-Optik (Landhaus)	<b>68F5</b>		<b>68F6</b>		<b>68F7</b>	<b>68F8</b>

1	MOD.-NR.	FRONTAUSFÜHRUNG ▶	A DEKOR-DRUCK				B HOCHGLANZ		C GLAS (nur Griff Nr. 2 möglich)				D RAHMEN-OPTIK (LANDHAUS)
<b>KORPUSFARBE ▼</b>	Eiche Sonoma	Eiche Artisan	grau-metallic	alpinweiß	seiden-grau	champa-gner	weiß	Effektgrau	weiß	champagner	seidengrau	basalt	weiß
Dekor-Druck Eiche Sonoma	<b>A570</b> ...	---	<b>A573</b> ...	<b>A574</b> ...	<b>AA01</b> ...	<b>AA65</b> ...	<b>A580</b> ...	<b>AD70</b> ...	<b>A590</b> ...	<b>A592</b> ...	<b>AA53</b> ...	<b>A591</b> ...	AD95...
Dekor-Druck Eiche Artisan	---	<b>AD64</b> ...	<b>AD60</b> ...	<b>AD61</b> ...	<b>AD62</b> ...	<b>AA63</b> ...	<b>AD77</b> ...	<b>AD76</b> ...	<b>AD80</b> ...	<b>AD83</b> ...	<b>AD81</b> ...	<b>AD82</b> ...	
alpinweiß	<b>A971</b> ...	<b>AD65</b> ...	<b>A973</b> ...	<b>A970</b> ...	<b>AA11</b> ...	<b>AA66</b> ...	<b>A980</b> ...	<b>AD73</b> ...	<b>A990</b> ...	<b>A992</b> ...	<b>AA58</b> ...	<b>A991</b> ...	
champagner	<b>AA70</b> ...	<b>AA71</b> ...	<b>AA72</b> ...	<b>AA73</b> ...	<b>AA74</b> ...	<b>AA69</b> ...	<b>AA75</b> ...	<b>AA76</b> ...	<b>AA77</b> ...	<b>AA80</b> ...	<b>AA78</b> ...	<b>AA79</b> ...	
seidengrau	<b>AA23</b> ...	<b>AD66</b> ...	<b>AA28</b> ...	<b>AA27</b> ...	<b>AA29</b> ...	<b>AA67</b> ...	<b>AA35</b> ...	<b>AD74</b> ...	<b>AA47</b> ...	<b>AA64</b> ...	<b>AA59</b> ...	<b>AA51</b> ...	
grau-metallic	<b>A871</b> ...	<b>AD67</b> ...	<b>A870</b> ...	<b>A874</b> ...	<b>AA06</b> ...	<b>AA68</b> ...	<b>A880</b> ...	<b>AD75</b> ...	<b>A890</b> ...	<b>A892</b> ...	<b>AA57</b> ...	<b>A891</b> ...	

2	GRIFFE ▶	Nr. 1 alufarben = B	Nr. 1 chromfarben = D	Nr. 1 alpinweiß = G	Nr. 1 champagner = E	Nr. 1 grau-metallic = C
		Nr. 2 alufarben = L	Nr. 2 chromfarben = R	Nr. 2 alpinweiß = F	Nr. 2 champagner = Q	Nr. 2 grau-metallic = W
		Cottage schwarz = M		Wildeiche massiv = H		Lederlasche cognacbraun = P

3	TV-ELEMENTE	Breite in cm	140	140					
EASY FIX	Tiefe 42 cm	Skizze							
	Bezeichnung	TV-Element	TV-Element						
	Bezeichnung	3-türig	2-türig, mit 2 Nischen						
	Maße (B/H/T)	↔140 cm ↕43 cm ↗42 cm	↔140 cm ↕43 cm ↗42 cm						
		▼ Art.-Nr.	▼ Preis	...					
A	Dekor-Druck	<b>620K</b>		<b>6S01</b>					
B	Hochglanz	<b>627J</b>		<b>6HG1</b>					
C	Glas	<b>6G60</b>		<b>7349</b>					
D	Rahmen-Optik (Landhaus)	<b>6R10</b>		<b>6R11</b>					

	SCHREIBTISCH UND ROLLCONTAINER	Tiefe 42 cm		Schreibtisch nur in den folgenden Ausführungen erhältlich: A970W alpinweiß (unifarben) AA29W seidengrau (unifarben) A870W grau-metallic (unifarben) AD64W Dekor-Druck Eiche Artisan, Metallgestell grau-metallic					
EASY FIX		Skizze							
		Bezeichnung	Schreibtisch		Rollcontainer	Rollcontainer			
		Bezeichnung			2 Schubkästen	3 Schubkästen			
		Maße (B/H/T)	↔120 cm ↕74 cm ↗58 cm		↔47 cm ↕46 cm ↗42 cm	↔47 cm ↕65 cm ↗42 cm			
		▼ Art.-Nr.	▼ Preis						
A	Dekor-Druck	<b>9549</b>		<b>6917</b>	<b>6954</b>				
B	Hochglanz	---		<b>66J0</b>	<b>7845</b>				
C	Glas	---		<b>66N0</b>	<b>66Q0</b>				
D	Rahmen-Optik (Landhaus)	---		<b>6R00</b>	<b>6RS0</b>				

MOD.-NR.	AUSFÜHRUNG	FÜSSE	WICHTIGE INFO:
Füße		<b>AG310</b>	

FÜSSE FÜR NACHTTISCHE	Skizze	Hairpin				Massivholz	Kufe						
		Bezeichnung	Füße 4er Set	Füße 4er Set	Füße 4er Set	Füße 4er Set	Füße 4er Set	Füße 2er Set					
		Bezeichnung	Hairpin-Fuß alpinweiß für Nachttisch	Hairpin-Fuß seidengrau für Nachttisch	Hairpin-Fuß grau metallic für Nachttisch	Hairpin-Fuß champagner für Nachttisch	Massivholz-Fuß Eiche massiv für Nachttisch	Kufe grau metallic für Nachttisch					
		Maße (B/H/T)	↔46 cm †13 cm ↗37 cm	↔46 cm †13 cm ↗37 cm	↔46 cm †13 cm ↗37 cm	↔46 cm †13 cm ↗37 cm	↔92 cm †13 cm ↗37 cm	↔46 cm †13 cm ↗37 cm					
			▼ Art.-Nr.	▼ Preis	...								
für Nachttische		<b>9FC5</b>		<b>9FJ5</b>		<b>9FU5</b>		<b>9FQ5</b>		<b>9FC6</b>		<b>9FC7</b>	

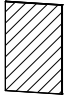
FÜSSE FÜR KOMMODEN	Skizze	Hairpin				Massivholz	Kufe						
		Bezeichnung	Füße 4er Set	Füße 4er Set	Füße 4er Set	Füße 4er Set	Füße 4er Set	Füße 2er Set					
		Bezeichnung	Hairpin-Fuß alpinweiß für Kommode	Hairpin-Fuß seidengrau für Kommode	Hairpin-Fuß grau metallic für Kommode	Hairpin-Fuß champagner für Kommode	Massivholz-Fuß Eiche massiv für Kommode	Kufe grau metallic für Kommode					
		Maße (B/H/T)	↔92 cm †13 cm ↗37 cm	↔92 cm †13 cm ↗37 cm	↔92 cm †13 cm ↗37 cm	↔46 cm †13 cm ↗37 cm	↔92 cm †13 cm ↗36 cm	↔93 cm †13 cm ↗37 cm					
			▼ Art.-Nr.	▼ Preis	...								
für Kommoden		<b>9FS2</b>		<b>9FJ2</b>		<b>9FU2</b>		<b>9FQ2</b>		<b>9FS3</b>		<b>9FS4</b>	

Wichtige Info	Gesamt-Höhe (Beimöbel + Füße)
Beimöbel †43 cm	‡ 54 cm
Beimöbel †62 cm	‡ 73 cm
Beimöbel †81 cm	‡ 92 cm
Beimöbel †119 cm	‡ 130 cm



1 MOD.-NR. AUSFÜHRUNG ▶		A DEKOR-DRUCK	
<b>FARBE ▼</b>		unifarben	
Dekor-Druck Eiche Sonoma		<b>A570</b> ...	
Dekor-Druck Eiche Artisan		<b>AD64</b> ...	
alpinweiß		<b>A970</b> ...	
champagner		<b>AA69</b> ...	
seidengrau		<b>AA29</b> ...	
grau-metallic		<b>A870</b> ...	

GRIFFE ▶		Nr. 1 alufarben = B	Nr. 1 chromfarben = D	Nr. 1 grau-metallic = C	Nr. 1 alpinweiß = G	Nr. 1 champagner = E
		Nr. 2 alufarben = L	Nr. 2 chromfarben = R	Nr. 2 grau-metallic = W	Nr. 2 alpinweiß = F	Nr. 2 champagner = Q
		Cottage schwarz = M		Wildeiche massiv = H		Lederlasche cognacbraun = P

3 SPIEGEL						
unifarben						
	Skizze					
	Bezeichnung	Hängespiegel				
	Bezeichnung					
	Maße (B/H/T)	↔60 cm †90 cm ↗2 cm				
		▼ Art.-Nr.	▼ Preis	...		
A Dekor		<b>98A7</b>				