

# Möbel LETZ

*Finden und Wohlfühlen*



# Typenplan

Odense von Vilmers - Ecksofa links silver

## Wichtiger Hinweis für Sie

Etwaige Hinweise des Herstellers in dieser Produktinformation, die sich auf die Gewährleistung beziehen, haben für Sie keinerlei Bindungswirkung und können von Ihnen ignoriert werden. Ihre gesetzlichen Gewährleistungsrechte als Verbraucher uns gegenüber, als Ihrem Verkäufer, werden dadurch in keiner Weise berührt oder eingeschränkt. Sie können sich wegen aller Mängel jederzeit an uns wenden. Darüber hinaus gehende Herstellergarantien bleiben

[info@vilmers.com](mailto:info@vilmers.com)

Möbel Letz GmbH  
Am Gewerbepark 11  
06895 Zahna-Elster

Tel.: 035383 - 6018 50

Fax.: 035383 - 6018 17

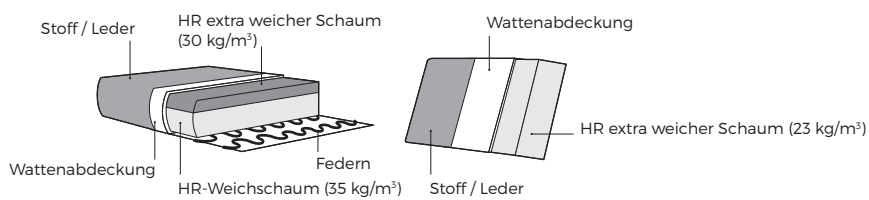
# Odense



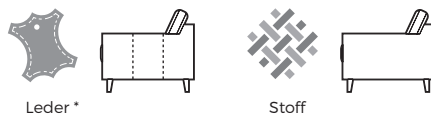
# Odense



## Komfort



## 1. Bezug



\* Lederbezüge benötigen mehr Nähte als Stoffbezüge.

## 2. Füße

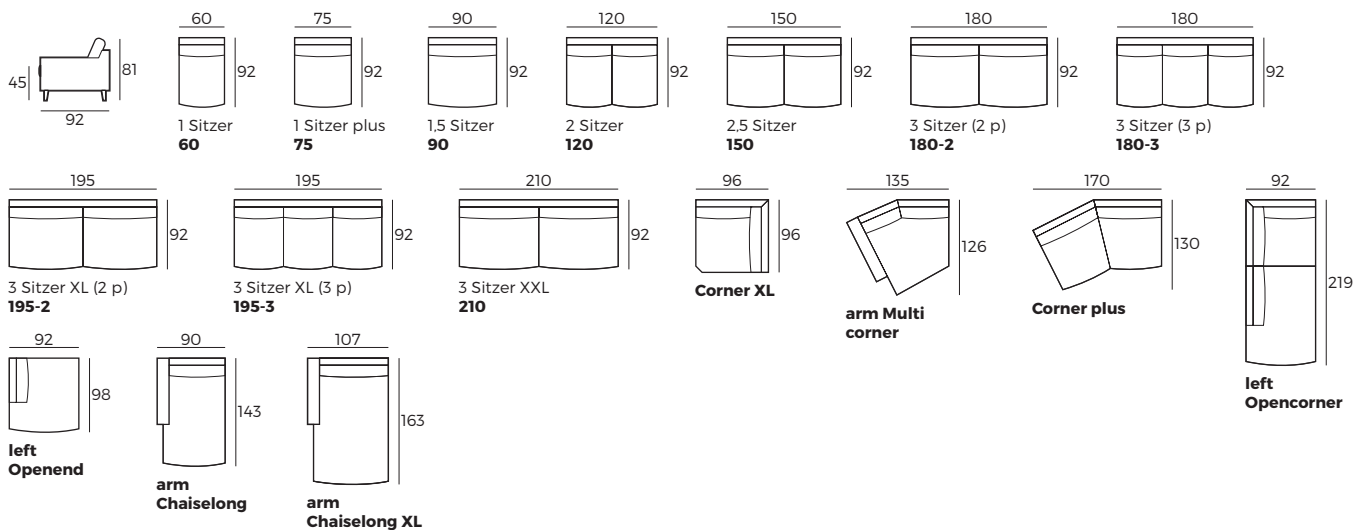


### WICHTIG:

Polstermöbel werden aus weichen Materialien hergestellt, daher können die Maße bis zu +/- 5 cm variieren.  
In 2D-Zeichnungen gezeigte Teile und Kombinationen sind linksseitige. Teile und Kombinationen werden von links nach rechts gespiegelt.

## Einzelemente

Skala 1:100

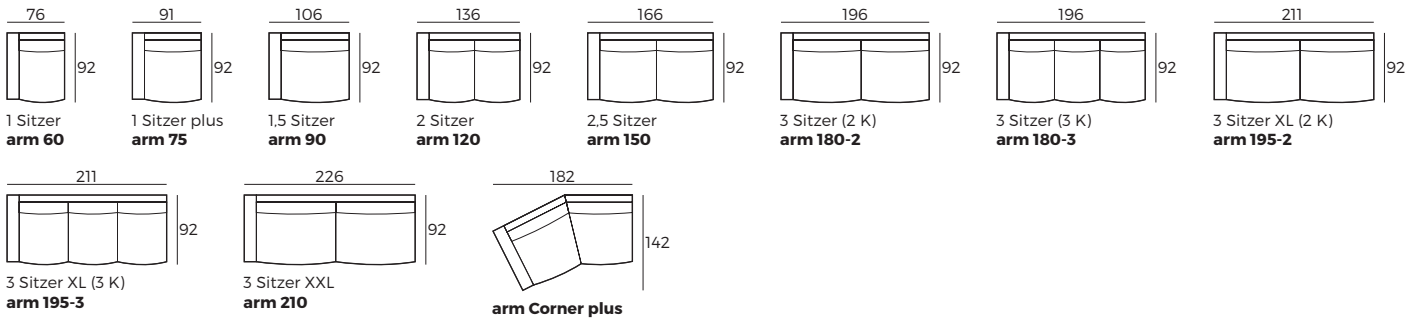


CUSTOM MADE COMFORT

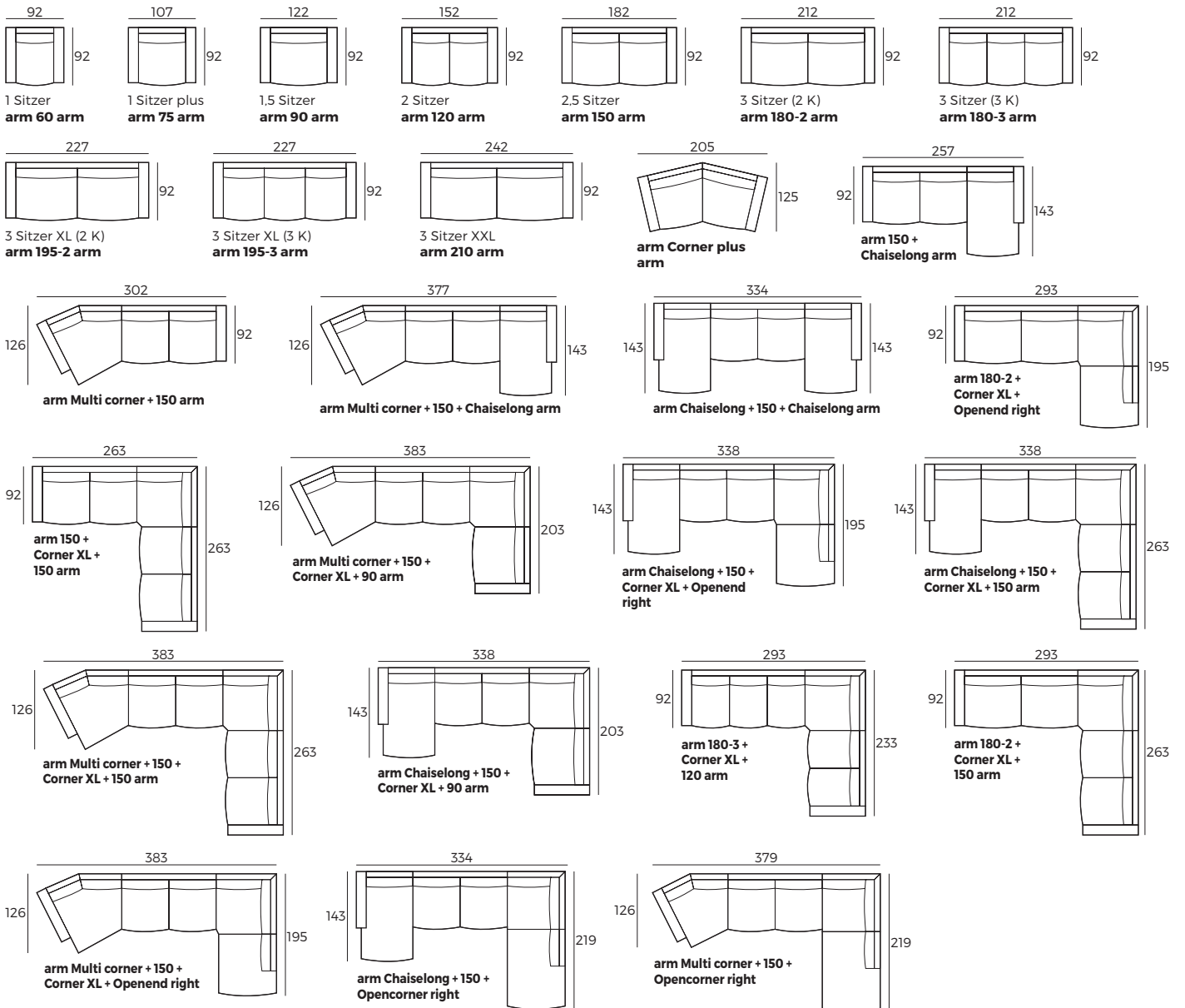
# Odense

## Anbau-Elemente

Skala 1:100



## Sofas



## Zubehör

Skala 1:65

