

Möbel LETZ

Finden und Wohlfühlen



Typenplan

Odense von Vilmers - Ecksofa rechts silver

Wichtiger Hinweis für Sie

Etwaige Hinweise des Herstellers in dieser Produktinformation, die sich auf die Gewährleistung beziehen, haben für Sie keinerlei Bindungswirkung und können von Ihnen ignoriert werden. Ihre gesetzlichen Gewährleistungsrechte als Verbraucher uns gegenüber, als Ihrem Verkäufer, werden dadurch in keiner Weise berührt oder eingeschränkt. Sie können sich wegen aller Mängel jederzeit an uns wenden. Darüber hinaus gehende Herstellergarantien bleiben

info@vilmers.com

Möbel Letz GmbH
Am Gewerbepark 11
06895 Zahna-Elster

Tel.: 035383 - 6018 50

Fax.: 035383 - 6018 17

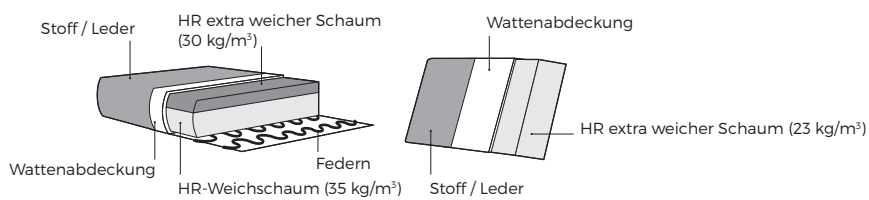
Odense



Odense



Komfort



1. Bezug



* Lederbezüge benötigen mehr Nähte als Stoffbezüge.

2. Füße

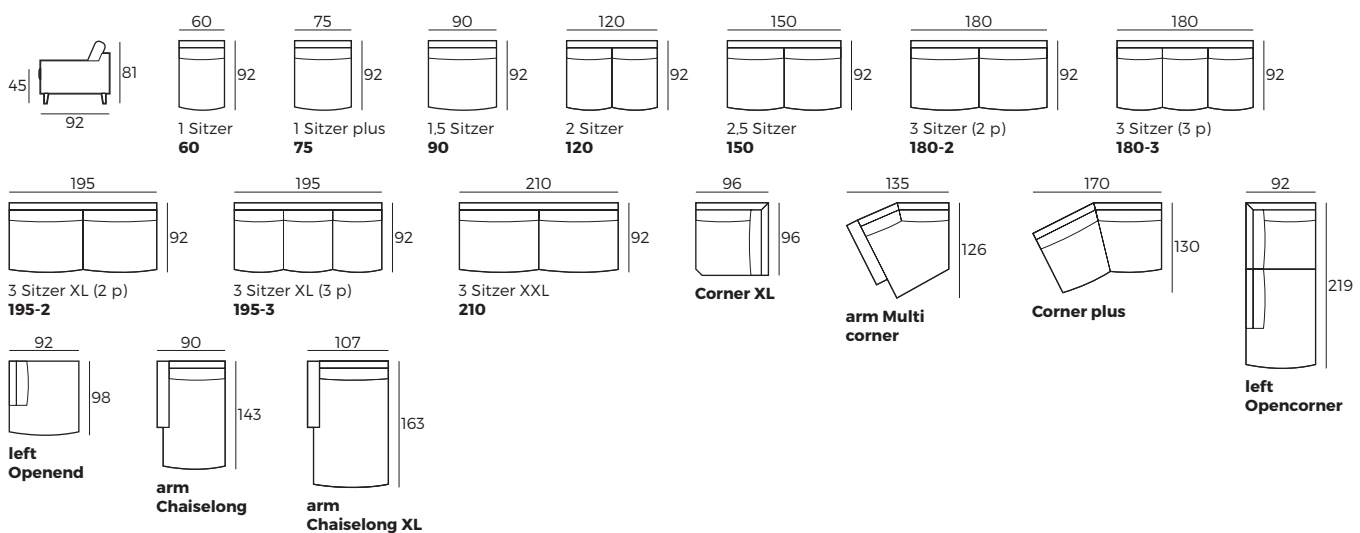


WICHTIG:

Polstermöbel werden aus weichen Materialien hergestellt, daher können die Maße bis zu +/- 5 cm variieren.
In 2D-Zeichnungen gezeigte Teile und Kombinationen sind linksseitige. Teile und Kombinationen werden von links nach rechts gespiegelt.

Einzelemente

Skala 1:100

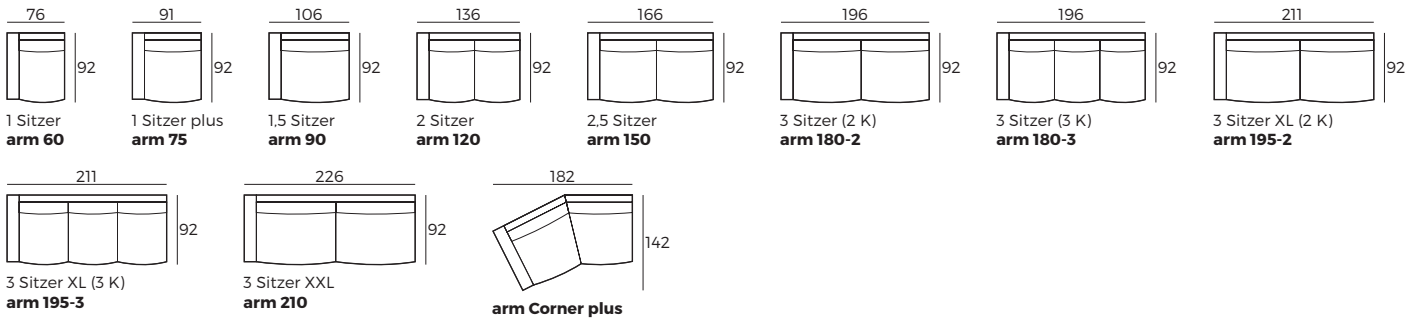


CUSTOM MADE COMFORT

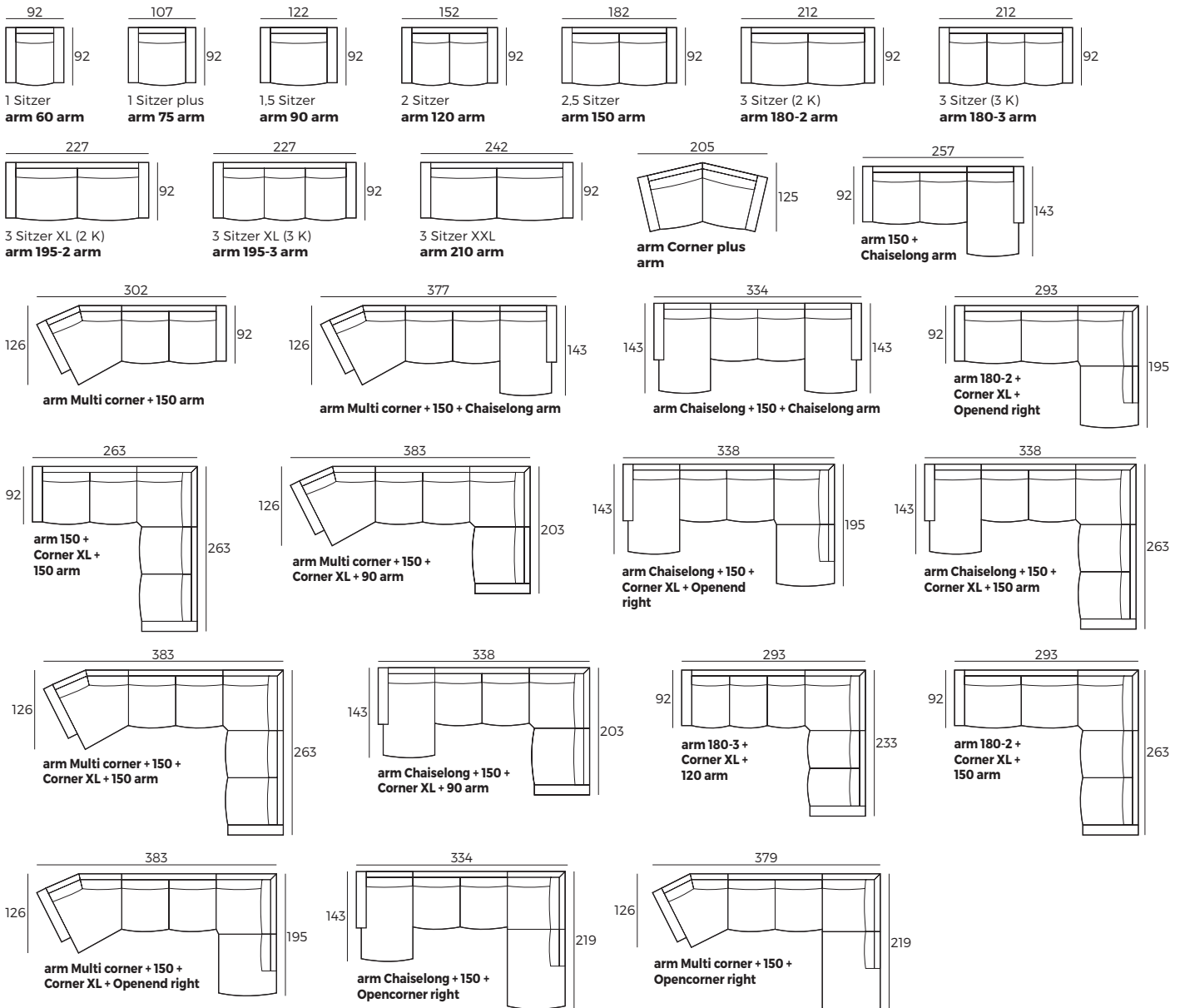
Odense

Anbau-Elemente

Skala 1:100



Sofas



Zubehör

Skala 1:65

