

Möbel LETZ

Finden und Wohlfühlen



Typenplan

Stylo von bert plantagie - Ledersofa forest

Wichtiger Hinweis für Sie

Etwaige Hinweise des Herstellers in dieser Produktinformation, die sich auf die Gewährleistung beziehen, haben für Sie keinerlei Bindungswirkung und können von Ihnen ignoriert werden. Ihre gesetzlichen Gewährleistungsrechte als Verbraucher uns gegenüber, als Ihrem Verkäufer, werden dadurch in keiner Weise berührt oder eingeschränkt. Sie können sich wegen aller Mängel jederzeit an uns wenden. Darüber hinaus gehende Herstellergarantien bleiben natürlich unberührt. Dieser Artikel wird hergestellt von bert plantagie, Laagveld 10, 54301 NX Cuijk, Niederlande, info@bertplantagie.com

Möbel Letz GmbH
Am Gewerbepark 11
06895 Zahna-Elster

Tel.: 035383 - 6018 50

Fax.: 035383 - 6018 17

STYLO - Sofa	B	x	D	x	H	Leder 1	Leder 2	Stoff A	Stoff B	Stoff C	Stoff D
2,5-Sitzer	195	x	98	x	77 cm						
3-Sitzer	215	x	98	x	77 cm						
3,5-Sitzer	235	x	98	x	77 cm						
2,5-Sitzer mit einem Arm*	177,5	x	98	x	77 cm						
3-Sitzer mit einem Arm*	197,5	x	98	x	77 cm						
3,5-Sitzer mit einem Arm*	217,5	x	98	x	77 cm						
Chaise longue* (für den 2,5-Sitzer)	97,5	x	178	x	77 cm						
Chaise longue* (für den 3-Sitzer)	107,5	x	178	x	77 cm						
Chaise longue* (für den 3,5-Sitzer)	117,5	x	178	x	77 cm						
Hocker	96	x	65	x	47 cm						

Kopfstütze 80 cm für den 2,5-Sitzer (Befestigung Edelstahl)
 Kopfstütze 90 cm für den 3-Sitzer (Befestigung Edelstahl)
 Kopfstütze 100 cm für den 3,5-Sitzer (Befestigung Edelstahl)



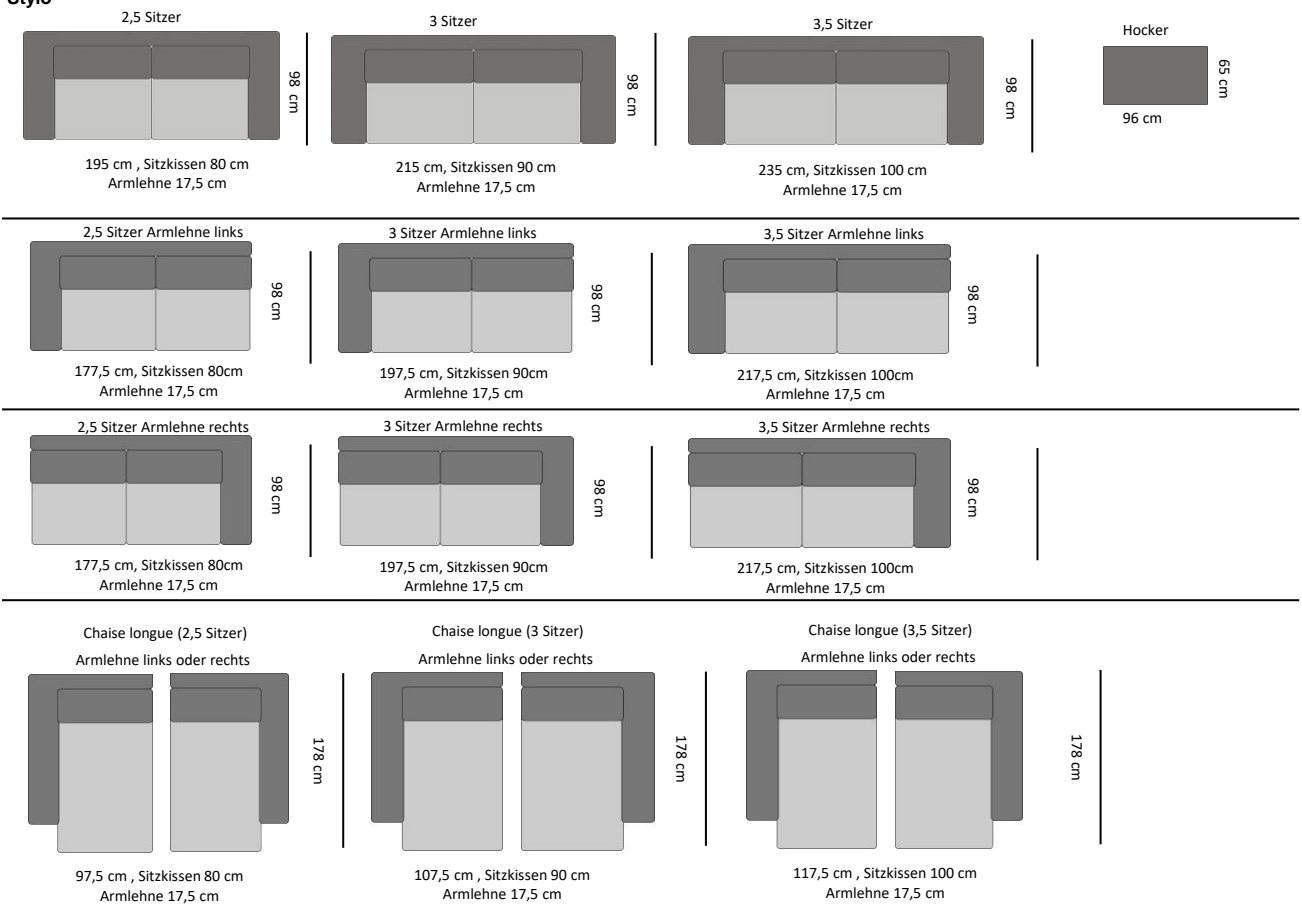
Gestell Standard BP100 anthrazit
 *Armlehne links oder rechts vorstehend
 (bei Bestellung bitte Zeichnung mitliefern)
 Rückenkissen sind légère und locker gepolstert (ggf. öfter aufschütteln)
 Achtung: Stylo in Leder hat extra Nähte
 SH 44 / ST 55 cm

OPTIONEN:

- Beine in Standard bert plantagie Lackfarben (Feinstruktur)
- Beine in nicht Standard bert plantagie Lackfarben (Feinstruktur)
- Sofa mit Filzgleitern
- Fremdbezug: Benötigte Stoff- / Ledermenge auf Anfrage
- zusätzliche Endbearbeitungskosten für (teil) freistehendes Element

Sitzhöhe anpassen nicht möglich

Stylo

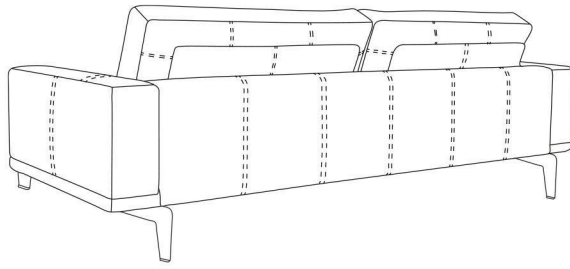
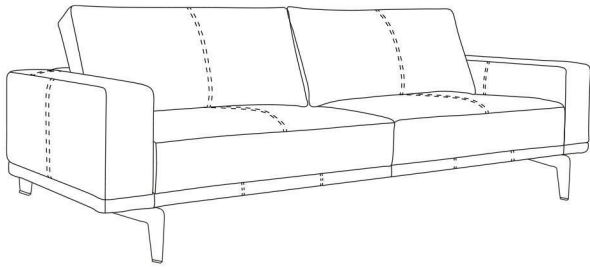


ACHTUNG: Alle angegebenen Maße sind circa-Maße!

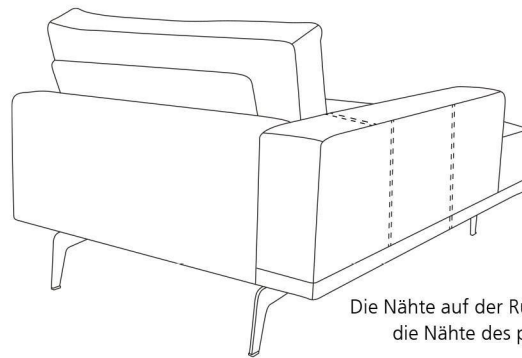
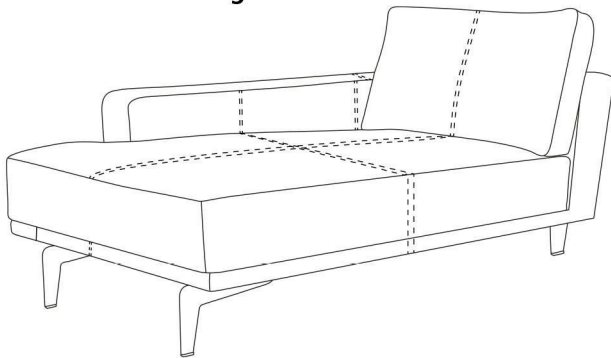
ZUSÄTZLICHE NÄHTE BEI LEDERSOFAS

Die gepunkteten Linien zeigen an, wo sich die zusätzlichen Nähte bei Ledersofas befinden.
Stoffsfas haben keine zusätzlichen Nähte.

STYLO 3-Sitzer | 3,5-Sitzer



STYLO Chaise Longue



Die Nähte auf der Rückseite entsprechen die Nähte des passenden Sofas

STYLO 2,5-Sitzer

