

Möbel LETZ

Finden und Wohlfühlen



Typenplan

Seventies von Candy - Wohnlandschaft Variante links light-grey

Wichtiger Hinweis für Sie

Etwaige Hinweise des Herstellers in dieser Produktinformation, die sich auf die Gewährleistung beziehen, haben für Sie keinerlei Bindungswirkung und können von Ihnen ignoriert werden. Ihre gesetzlichen Gewährleistungsrechte als Verbraucher uns gegenüber, als Ihrem Verkäufer, werden dadurch in keiner Weise berührt oder eingeschränkt. Sie können sich wegen aller Mängel jederzeit an uns wenden. Darüber hinaus gehende Herstellergarantien bleiben natürlich unberührt. Dieser Artikel wird hergestellt von Candy Polstermöbel, Am Jägerheim 1c, 33378 Rheda-Wiedenbrück, Deutschland, info@candy-polstermoebel.de

Möbel Letz GmbH
Am Gewerbepark 11
06895 Zahna-Elster

Tel.: 035383 - 6018 50

Fax.: 035383 - 6018 17

Modell: Seventies



1,5-Sitzer mit Armlehne links - 1,5-Sitzer mit Armlehne rechts - 1,5-Sitzer mit 2 Armlehnen



1,5-Sitzer med. mit AL links - 1,5-Sitzer med. mit AL rechts - 1,5-Sitzer med. mit 2 Armlehnen



Umbauecke links - 2-Sitzer mit Armlehne rechts



www.blauer-engel.de/uz148



Longlife
by 3C Care



Aufbau und Bestellhinweise

Gestell: Tragende Teile des Gestells aus Massivholz und Holzwerkstoffen, Flächen mit Polsterpappe verblendet.

Sitz: Unterfederung mit dauerelastischen Stahl-Wellenfedern und einer oberseitigen Abdeckung. Lose Sitzkissen aus PUR-Schaum (mind. RG 35), schichtweise aufgebaut in verschiedenen Stärken und Härten aufeinander abgestimmt. Sitz abgedeckt mit einem Inlett (befüllt mit hochwertigen Füllstoffen, die eine Beimischung von Federn enthalten). Abdeckung aus Wattevlies.
(Abbildung siehe „Querschnitte und Bestellhinweise“)

Rücken: Lose Rückenkissen mit einem Inlett (befüllt mit hochwertigen Füllstoffen, die eine Beimischung von Federn enthalten).

Polsterung: Eine besonders legere Polsterung zeichnet sich durch eine sehr weiche / softige Oberfläche aus. Die Bezüge zeigen im Neuzustand ein ausgeprägtes Wellenbild, das design-, modell- und konstruktionsbedingt gewollt ist. Die Polsterung wird sich der Körperform anpassen bzw. die Sitzfestigkeit leicht nachlassen. Geringfügige Unterschiede in der Sitzhärte bei Anbaugruppen sind konstruktionsbedingt und daher kein Beanstandungsgrund.

Kammerkissen: Dieses Modell ist mit hochwertigen Kammerkissen ausgestattet. Das Füllmaterial wird innerhalb der Kissen in Kammern gehalten, damit es sich nicht verschiebt. Je nach Art und Stärke des Bezugsmaterials können sich sowohl die Kammern als auch das Füllmaterial mal mehr, mal weniger abzeichnen. Um ein Stauchen des Füllmaterials zu verhindern, gehören diese Rückenkissen nach Gebrauch aufgeschüttelt, wie Sie es bereits vom Kopfkissen Ihres Bettes kennen.

Sitztiefen: Sitztiefe 1 (ST1) = 64 cm oder
Sitztiefe 2 (ST2) = 84 cm
bei der Bestellung unbedingt angeben.



Maße:
Höhe: **85 cm**
Tiefe 1: **107 cm**
Tiefe 2: **127 cm**
Sitzhöhe: **43 cm**
Sitztiefe (ST1): **64 cm**
Sitztiefe (ST2): **84 cm**

Aufbau und Bestellhinweise

Sonstiges:

Alle verwendeten Materialien entsprechen den Anforderungen der DGM laut RAL GZ 430. Die Nahtverteilung kann bei Stoff-, Leder- oder Kunstlederverarbeitung unterschiedlich ausfallen.

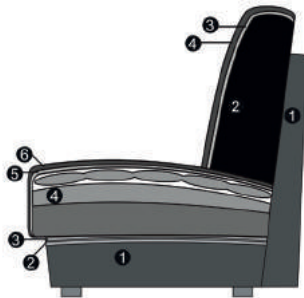
Ein Abzeichnen bei Steppmatten und Kissen ist design- oder konstruktionsbedingt. Die Verarbeitung von Zier-, Kapp- oder Doppelnähten kann in den Stoff-, Leder- oder Kunstledervarianten unterschiedlich ausfallen.

Alle Rückenspannteile werden standardmäßig im jeweiligen Originalbezug geliefert. Materialbezogene Hinweise bei Stoffen finden Sie in unseren Stoff- und Lederlaschen auf der Rückseite bei den einzelnen Stoffen und Lederqualitäten.

Alle genannten Werte sind ca. Maße in Zentimeter, ermittelt nach üblicher Messmethode (s. RAL-GZ 430) und im unbenutzten Neuzustand.

Bitte beachten Sie, dass bei sehr legere gepolsterten Polstermöbeln im Zuge der Nutzung insbesondere der Sitzhöhe und Sitztiefe erkennbare Maßabweichungen zu den hier angegebenen Maßen auftreten können. Änderungen in Form, Farbe und Konstruktion im Rahmen des technischen Fortschritts behalten wir uns vor.

Sitz: Sandwichaufbau / Rücken: Inlett



Sitz

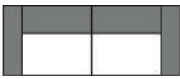


1. Gestell
2. Wellenunterfederung
3. Abdeckung der Wellenfeder
4. Sandwichaufbau+Inlett (lose Sitzkissen)
5. Abdeckung aus Watte
6. Bezugsmaterial

Rücken

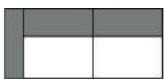


1. Gestell
2. Inlett (lose Rückenkissen)
3. Abdeckung aus Watte
4. Bezugsmaterial

Alle Artikel auf einen Blick
(ohne Typen mit Funktion und Zubehör)

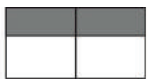


Einzelelemente mit zwei Armlehnen

					
2-Sitzer mit 2 Armlehnen	1,5-Sitzer mit 2 Armlehnen	1,5-Sitzer medium mit 2 Armlehnen			
230 cm	170 cm	150 cm			

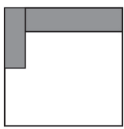


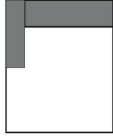
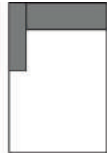
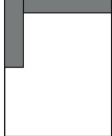
Einzelelemente mit Armlehne links / rechts




					
2-Sitzer mit Armlehne links / rechts	1,5-Sitzer mit Armlehne links / rechts	1,5-Sitzer medium mit Armlehne links / rechts			
205 cm	145 cm	125 cm			

Einzelelemente ohne Armlehnen

					
2-Sitzer ohne Armlehnen	1,5-Sitzer ohne Armlehnen	1,5-Sitzer medium ohne Armlehnen			
180 cm	120 cm	100 cm			

Basiselemente (ST1/ST2)

					
Longchair groß short mit AL links / rechts	Longchair klein mit Armlehne links / rechts	Longchair mit Armlehne links / rechts	Longchair groß mit Armlehne links / rechts	Longchair long mit Armlehne links / rechts	Longchair long groß mit Armlehne links / rechts
145 x 150 cm	115 x 170 cm	125 x 170 cm	145 x 170 cm	125 x 190 cm	145 x 190 cm

					
Umbauecke links / rechts	Abschlussstück rund links / rechts	Abschlussstück rund groß links / rechts			
	195 x 146 cm	205 x 166 cm			

Goldenes M & Emissionslabel

Sie sind anspruchsvoll? Gut so - Wir sind es auch!

Daher legen wir großen Wert auf Haltbarkeit, Materialgüte, Langlebigkeit, Sicherheit und Gesundheitsverträglichkeit!

Weil unsere Möbel den hohen Ansprüchen der Gütegemeinschaft Möbel e.V. gerecht werden ist unser gesamtes Sortiment mit dem Gütezeichen „Goldenes M“ und der höchstmöglichen Emissionsklasse A ausgezeichnet



Gütezeichen „Goldenes M“

Fast 50 Jahre Forschung, Laborprüfungen, Praxistests, Vergleiche und wissenschaftlicher Austausch stecken hinter dem RAL Gütezeichen „Goldenes M“.

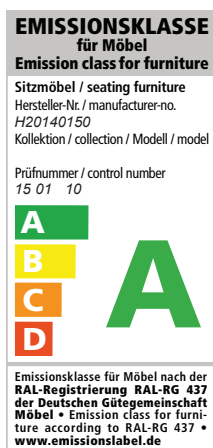
- Geprüfte Qualität nach Güte- und Prüfbestimmungen RAL-GZ 430
- Garantierte Sicherheit durch aufwendige Labor- und Funktionsprüfungen
- Gesundes Wohnen durch strenge Grenzwerte für Schadstoffe - zum Teil strenger als der Gesetzgeber vorschreibt, die in unabhängigen Prüflaboren festgelegt wurden

Das „Goldene M“ bedeutet für den Möbelkäufer: Dies ist Qualität, auf die Sie sich verlassen können.

Emissionslabel

Ein Expertenkreis der Deutschen Gütegemeinschaft Möbel e.V. hat in Zusammenarbeit mit führenden Prüfinstituten wie dem TÜV Rheinland, der LGA Nürnberg und dem ECO-Institut ein Emissionslabel für Möbel entwickelt.

- Das Label gibt dem Verbraucher Informationen zur Schadstoffemission und soll ihn vor gesundheitlichen Beeinträchtigungen schützen
- Das gesamte Sortiment ist nach diesen Richtlinien klassifiziert
- Der Nachweis der Klassifizierungen erfolgt aufgrund der Einhaltung der Vergabegrundlage mit entsprechenden Schadstoffprüfungen von neutralen Prüfinstituten auf Basis der Anforderungen nach RAL-GZ 430 oder derer des Blauen Engels.



Unsere Produkte erfüllen die höchstmögliche Emissionsklasse „A“, was uns ein ruhiges Gewissen und Ihnen höchstmögliche Sicherheit in Bezug auf die Emissionswerte Ihres Polstermöbels bietet.

Blauer Engel und Longlife

Sie sind anspruchsvoll? Gut so - Wir sind es auch!

Gerade in dem Bereich Leder ist uns ein verantwortungsbewusster Umgang mit Umwelt und Gesundheit sehr wichtig. Unsere Leder sind mit dem „Blauen Engel“ ausgezeichnet, da wir gezielt gesundheitlich unbedenkliche Polsterleder für unsere Möbel auswählen.

Damit unsere Kunden lange Freude an Ihrer Ledergarnitur haben, bieten wir nun die Möglichkeit bis zu 4 Wochen nach dem Kauf des Möbels einen zusätzlichen 5-Jahres-LONGLIFE-Service abzuschließen.



www.blauer-engel.de/uz148

Blauer Engel - Umweltfreundliche Polsterleder

Der Blaue Engel für emissionsarme Polsterleder signalisiert, dass bei den ausgezeichneten Ledern die Umwelt- und Gesundheitsbelastungen von der Produktion über die gesamte Nutzungsdauer, bis hin zur Verwertung und Entsorgung minimiert sind.

Folgende Lederqualitäten sind mit dem Blauen Engel ausgezeichnet:

Cento
Dickleder Torero
Life-Line
Nature



Der Blaue-Engel ist das weltweit erfolgreichste Umweltzeichen mit einer Markenbekanntheit von 92%!

5-Jahres-LONGLIFE-Service.

Mit den richtigen Reinigungs- und Pflegemitteln erhalten Sie den Wert Ihres Polstermöbels und haben lange Freude daran. Als Teil dieses 5-Jahres-LONGLIFE-Service erhalten Sie eine professionelle, telefonische Beratung, gratis Spezialprodukte und einen kostenlosen Support.

Dieser Service kann für folgende Lederqualitäten abgeschlossen werden:

Cento
Dickleder Torero
Mercury

Longlife
by 3C Care



Der 5-Jahres-LONGLIFE-Service bietet Sicherheit für ein Polsterleder, dass besonders langlebig und einfach zu pflegen ist!

Weitere Informationen finden Sie unter www.3c-care.de

OEKO-TEX® STANDARD 100 + klimaneutraler Hersteller

Was ist OEKO-TEX® ?

Zahlreiche unserer Stoffe und Polstermaterialien sind mit dem STANDARD 100 by OEKO-TEX® Label ausgezeichnet. Ist ein textiler Artikel mit diesem Label ausgezeichnet, können Sie sich darauf verlassen, dass dieser Stoff bzw. das Polstermaterial auf Schadstoffe geprüft wurde und der Artikel somit gesundheitlich unbedenklich ist.

Die Angabe welche unserer Bezugstoffe zertifiziert sind und weitere hilfreiche Informationen finden Sie auf unserer Homepage unter <https://www.candy-polstermoebel.de/bezuege/stoffe/>



(Beispiellabel)

Die Auszeichnung bietet Ihnen folgende Vorteile:

- STANDARD 100 by OEKO-TEX® gehört zu den weltweit bekanntesten Labels für schadstoffgeprüfte Textilien. Es steht für Kundenvertrauen und hohe Produktsicherheit.
- Die Prüfung wird von unabhängigen OEKO-TEX® Instituten auf der Grundlage eines umfangreichen OEKO-TEX® Kriterienkataloges durchgeführt.
- Sie berücksichtigen im Prüfverfahren zahlreiche sowohl reglementierte wie nicht-reglementierte Substanzen, die der menschlichen Gesundheit schaden könnten.
- Vielfach gehen die gesetzten Grenzwerte für den STANDARD 100 über nationale und internationale Vorgaben hinaus.
- Der Kriterienkatalog wird mindestens einmal jährlich aktualisiert und um neue wissenschaftliche Erkenntnisse oder gesetzliche Vorgaben erweitert.



Wir sind ein klimaneutraler Möbelhersteller (bilanziell und durch CO₂-Zertifikate)

Wir können mit Stolz sagen, dass wir von der DGM als klimaneutraler Hersteller ausgezeichnet wurden. Unser Handeln orientiert sich stets am ressourcenschonenden Umgang, um so die Lebensgrundlagen von Menschen, Tieren und Pflanzen zu schützen und zu erhalten. Bei 3C ist Nachhaltigkeit nicht nur ein Werbeversprechen - die Entwicklung nachhaltiger Produkte ist für uns eine Selbstverständlichkeit.

EU Richtlinien

WEEE-Reg.-Nr. DE 22661937

Informationspflichten gemäß §18 Abs. 2 Elektro- und Elektronikgerätegesetz:

<https://www.bmu.de/themen/wasser-abfall-boden/abfallwirtschaft/statistiken/elektro-und-elektronikaltgeraete/>